

Приборы для измерения температуры SITRANS T

SITRANS TW универсальный измерительный преобразователь

Монтаж на несущую шину, 4-х проводная техника

Обзор



Удобная конструкция для монтажа на несущую шину

Универсальный измерительный преобразователь SITRANS TW это модернизированная версия проверенного SITRANS T для 4-х проводной системы в корпусе для несущей шины. Благодаря множеству новых функций он устанавливает новые границы применения для измерительных преобразователей температуры. Благодаря функциям диагностики и моделирования SITRANS TW обеспечивает необходимую поддержку при вводе в эксплуатацию и в работе. Через свой HART-интерфейс SITRANS TW с помощью SIMATIC PDM может быть удобно согласован с любой задачей измерения.

Все устройства SITRANS TW для аппаратных помещений имеются как в неискробезопасной так и в искробезопасной версиях для использования при самых строгих условиях.

Сфера применения

SITRANS TW, 4-х проводный прибор с несущей шиной - это измерительный преобразователь с универсальной входной схемой для подсоединения к следующим чувствительным элементам и источникам сигнала:

- термометрам сопротивления
- термопарам
- потенциометрическим датчиком/потенциометрам
- мВ-датчикам
- Как специальный вариант:
 - датчик напряжения
 - источники тока

SITRANS TW, 4-х проводный прибор с несущей шиной является прибором обслуживания. Он не может монтироваться во взрывоопасных зонах.

Все приборы обслуживания SITRANS TW поставляются как в неискробезопасном исполнении, так и в искробезопасном исполнении для использования в экстремальных условиях.

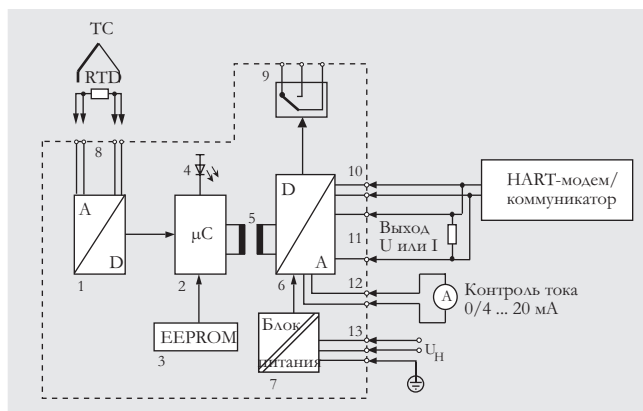
Функция

Особенности продукта

- Измерительный преобразователь с четырехпроводной техникой с HART-интерфейсом
- корпус для монтажа на профильной шине 35 мм или G-шине 32 мм
- винтовой штепсельный разъем
- гальваническое разделение всех контуров
- выходной сигнал 0/4 до 20 мА или 0/2 до 10 В
- Различное питание AC/DC 115/230 В или AC/DC 24 В

- Взрывозащита [EEx ia] или [EEx ib] для подключения сенсоров во взрывоопасной зоне
- линейная по температуре характеристика для всех температурных чувствительных элементов
- вводимые пользователем характеристики
- автоматическая коррекция нулевой точки и интервала
- контроль чувствительного элемента и его питающей линии на обрыв и короткое замыкание
- вывод ошибок сенсора и/или предельной величины через сигнализатор ошибок сенсора/предельной величины (опция)
- защита записи аппаратного обеспечения для согласно HART-протокола
- функции диагностики
- функции индикатора запаздывания

Принцип работы



Подаваемый с потенциометрического датчика (двух-, трех-, четырехпроводная схема), датчика напряжения, датчика тока или термопары сигнал измерения преобразуется в аналого-цифровом преобразователе (1, функциональная схема) в цифровой сигнал. Он анализируется в микроконтроллере (2), корректируется в соответствии с характеристикой сенсора и преобразуется в цифрово-аналоговом преобразователе (6) в выходной ток (0/4 до 20 мА) или выходное напряжение (0/2 до 10 В). Характеристики сенсора, а также параметры электроники и данные для параметрирования измерительного преобразователя фиксируются в энергонезависимой памяти (3).

В качестве вспомогательной энергии (13) могут использоваться постоянное или переменное напряжение. Благодаря мостовому выпрямителю в сетевом блоке возможно любое подсоединение вспомогательной энергии. Защитный провод необходим по соображениям безопасности.

HART-модем или HART-коммуникатор позволяют осуществлять параметрирование измерительного преобразователя через протокол согласно HART-протоколу. Через выходные клеммы HART (10) измерительный преобразователь может параметрироваться непосредственно на месте измерения.

Рабочая индикация (4) показывает режим работы измерительного преобразователя (без помех или с помехами). Сигнализатор предельной величины (9) позволяет сигнализировать ошибки сенсора и/или положительное или отрицательное превышение предельной величины. Через контрольное гнездо (12) на выходе тока с помощью измерительного прибора можно контролировать ток.

Функции диагностики и моделирования

SITRANS TW имеет обширные функции диагностики и моделирования.

С помощью функции симуляции можно задавать физические значения. Тем самым можно контролировать весь путь сигнала от входа сенсора до системы управления без вспомогательных средств. С помощью функции индикатора запаздывания определяются мин. и макс. величины процесса установки.

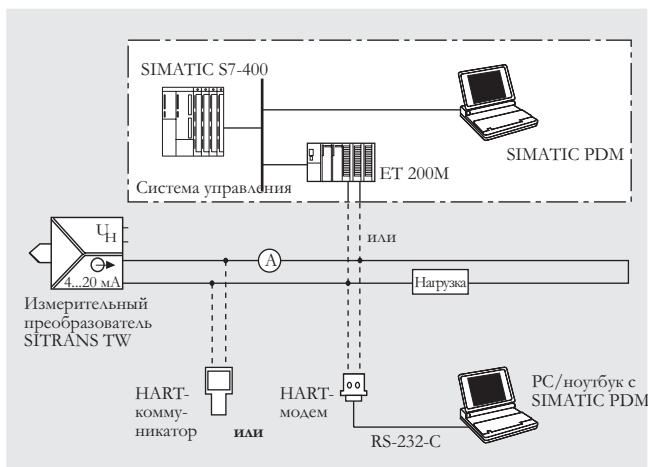
Приборы для измерения температуры SITRANS T

SITRANS TW универсальный измерительный преобразователь

Монтаж на несущую шину, 4-х проводная техника

Интеграция

Конфигурация системы



Возможные системные конфигурации

Измерительный преобразователь SITRANS TW, 4-х проводный прибор с несущей шиной, может использоваться во множестве системных конфигураций: как отдельный прибор, часть ПАЗ и системы регулирования, например SIMATIC S7. При этом присутствует вся приборная функциональность через HART-протокол.

Через HART-интерфейс возможна коммуникация по выбору с:

- HART-коммуникатором
- HART-модемом с подключенным ПК/Laptop с подходящим ПО, например SIMATIC PDM
- HART-совместимой системой управления (например SIMATIC S7-400 с ET 200M)

Технические параметры

Вход

Фильтр по выбору для подавления сетевых частот

50 Гц, 60 Гц, дополнительно 10 Гц для специального применения (частотный фильтр равнозначен частоте измерения)

Термометр сопротивления

Измеряемая величина

температура

Диапазон измерения

параметрируется

Интервал измерения

мин. 25 °C x 1/коэффициент масштабирования

Тип сенсора

- по DIN IEC 751
- по JIS C 1604-81
- по DIN 43760
- спец. тип ($R_{RTD} \leq 500 \Omega$)

Pt100 (DIN IEC 751)
Pt100 (JIS C 1604-81)
Ni100 (DIN 43760)
Целое кратное или части указанных основных значений параметрируются (например Pt500, Ni120)

Характеристика

линейная по температуре, линейная по сопротивлению и по заказу клиента

Тип подключения

- стандартное подключение
- суммарное или параллельное подключение
- подключение средней величины или дифференциальное подключение

Соединение

2-х, 3-х или 4-х проводное соединение

Границы диапазона измерения

в зависимости от типа подключенного термометра (определенный диапазон термометра сопротивления)

Контроль обрыва чувствительного элемента

Контроль всех подключений на разрыв линии (функция может отключаться)

Контроль короткого замыкания чувствительного элемента

Параметрируемый порог срабатывания (функция может отключаться)

Потенциметрический датчик, потенциометр

Измеряемая величина

омное сопротивление

Диапазон измерения

параметрируется

Интервал измерения

мин. 10 Ω

Характеристика

линейная по сопротивлению и по заказу клиента

Тип подключения

- стандартное подключение
- дифф. подключение
- подключение средней величины

Соединение

2-х, 3-х или 4-х проводное соединение

Входной диапазон

0 ... 6000 Ω ;
при подключении средней величины и дифф. подключении:
0 ... 3000 Ω

Контроль обрыва чувствительного элемента

Контроль всех подключений на разрыв линии (функция может отключаться)

Контроль короткого замыкания чувствительного элемента

Параметрируемый порог срабатывания (функция может отключаться)

Приборы для измерения температуры SITRANS T

SITRANS TW универсальный измерительный преобразователь

Монтаж на несущую шину,
4-х проводная техника

Технические параметры (продолжение)

Термопары		Датчик μA , mA	
Измеряемая величина	температура	Измеряемая величина	постоянный ток
Диапазон измерения	параметрируется	Диапазон измерения	параметрируется
Интервал измерения	мин. $50\text{ }^\circ\text{C} \times 1/\text{коэффициент масштабирования}$	Характеристика	линейная по току или по заказу клиента
Границы диапазона измерения	в зависимости от типа подключенной термопары	Входной диапазон/мин. интервал измерения	
Термопара	тип В: Pt30%Rh/Pt6%Rh (DIN IEC 584) тип С: W5%-Re (ASTM 988) тип D: W3%-Re (ASTM 988) тип E: NiCr/CuNi (DIN IEC 584) тип J: Fe/CuNi (DIN IEC 584) тип K: NiCr/Ni (DIN IEC 584) тип L: Fe-CuNi (DIN 43710) тип N: NiCrSi-NiSi (DIN IEC 584) тип R: Pt13%Rh/Pt (DIN IEC 584) тип S: Pt10%Rh/Pt (DIN IEC 584) тип T: Cu/CuNi (DIN IEC 584) тип U: Cu/CuNi (DIN 43710) специальный тип (-10 mV \leq UTC \leq 100 mV)	<ul style="list-style-type: none"> приборы с 7NG3242-xxxx4 приборы с 7NG3242-xxxx5 приборы с 7NG3242-xxxx6 приборы с 7NG3242-xxxx7 или 7NG3242-xxxx0 со штекером U/I приборы с 7NG3242-xxxx8 	<ul style="list-style-type: none"> -12 ... +100 $\mu\text{A}/0,4\text{ }\mu\text{A}$ -120 ... +1000 $\mu\text{A}/4\text{ }\mu\text{A}$ -1,2 ... +10 mA/0,04 mA -12 ... +100 mA/0,4 mA -120 ... +1000 mA/4 mA
Характеристика	линейная по температуре, линейная по напряжению или по заказу клиента	Контроль обрыва чувствительного элемента	невозможно
Тип подключения	<ul style="list-style-type: none"> стандартное подключение суммарное подключение подключение среднего значения дифф. подключение 	Выход	
Термокомпенсация	отсутствует, внутренняя термокомпенсация, внешнее измерение или предварительно заданная фиксированная величина	<u>Выходной сигнал</u>	подводимый постоянный ток 0/4 до 20 mA, может изменяться на подводимое постоянное напряжение 0/2 до 10 V с помощью штепсельных мостов
Контроль обрыва чувствительного элемента	функция может отключаться	Ток 0/4 ... 20 mA	
<u>Датчик mV</u>		диапазон перерегулирования	-0,5 ... +23,0 mA, бесступенчатая установка
Измеряемая величина	постоянное напряжение	сигнал отказа (при ошибке сенсора)	-0,5 ... +23,0 mA, бесступенчатая установка
Диапазон измерения	параметрируется	нагрузка	$\leq 650\text{ }\Omega$
Интервал измерения	мин. 4 mV	напряжение простоя	$\leq 30\text{ V}$
Входной диапазон	-120 ... +1000 mV	Напряжение 0/2 ... 10 V	
Характеристика	линейная по напряжению или по заказу клиента	диапазон перерегулирования	-0,25 ... +10,75 V, бесступенчатая установка
Перегрузочная характеристика входов	макс. $\pm 3,5\text{ V}$	сигнал отказа (при ошибке сенсора)	-0,25 ... +10,75 V, бесступенчатая установка
Входное сопротивление	$\geq 1\text{ M}\Omega$	сопротивление нагрузки	$\geq 1\text{ k}\Omega$
Ток чувствительного элемента	около 180 μA	емкость нагрузки	$\leq 10\text{ nF}$
Контроль обрыва чувствительного элемента	функция может отключаться	ток короткого замыкания	$\leq 100\text{ mA}$ (без длительной защиты от короткого замыкания)
<u>Датчик V</u>		электрическое демпфирование	
Измеряемая величина	постоянное напряжение	- устанавливаемая постоянная времени T_{63}	0 ... 100 сек, с шагом в 0,1 сек
Диапазон измерения	параметрируется	датчик тока/датчик напряжения	бесступенчатая установка внутри всего диапазона модуляции
Характеристика	линейная по напряжению или по заказу клиента	<u>Сигнализация ошибок сенсора/предельной величины</u>	через светодиод, релейный выход или HART-интерфейс
Входной диапазон/мин. интервал измерения	<ul style="list-style-type: none"> прибор с 7NG3242-xxxx1 или 7NG3242-xxxx0 со штекером U/I приборы с 7NG3242-xxxx2 приборы с 7NG3242-xxxx3 	Рабочая индикация	мигающий сигнал
Контроль обрыва чувствительного элемента	невозможен	положительное/отрицательное превышение предельной величины	частота мигания 5 Гц
		ошибка сенсора	частота мигания 1 Гц
		Релейный выход	по выбору как подключение рабочего тока/тока покоя с 1 переключателем
		коммутационная способность	$\leq 150\text{ Вт}, \leq 625\text{ VA}$
		напряжение коммутации	$\leq \text{DC } 125\text{ V}, \leq \text{AC } 250\text{ V}$
		ток коммутации	$\leq \text{DC } 2,5\text{ A}$
		Ошибка сенсора	сигнализация обрыва зонда или линии и короткого замыкания зонда
		Превышение предельного значения	
		задержка переключения	0 ... 10 сек
		функции контроля группы предельного значения	<ul style="list-style-type: none"> ошибка сенсора (обрыв и/или короткое замыкание) нижняя/верхняя предельная величина окно (комбинация нижней и верхней предельной величины) определение предельной величины и ошибок сенсора могут комбинироваться
		гистерезис	любое параметрирование между 1 и 100% диапазона измерения

Приборы для измерения температуры SITRANS T

SITRANS TW универсальный измерительный преобразователь

Монтаж на несущую шину, 4-х проводная техника

Питание

Универсальный блок питания	AC/DC 115/230 V или AC/DC 24 V
Диапазон допуска питания	
• для блока питания AC/DC 115/230 V	DC 80 ... 300 V; AC 90 ... 250 V
• для блока питания AC/DC 24 V	DC 18 ... 80 V; AC 20,4 ... 55,2 V (защита от прерывания до 20 мсек во всем диапазоне допуска)
Диапазон допуска сетевой частоты	47 ... 63 Гц
Потребляемая мощность при	
• AC 230 V	≤ 5 VA
• DC 230 V	≤ 5 Вт
• AC 24 V	≤ 5 VA
• DC 24 V	≤ 5 Вт

Гальваническое разделение

гальванически разделенные контуры	Вход, выход, вспомогательная энергия и выход сигнализатора ошибок сенсора/предельной величины гальванически разделены друг от друга. HART-интерфейс гальванически соединен с выходом.
рабочее напряжение между всеми гальванически разделенными контурами	Напряжение U_{eff} между любыми соединительными клеммами не должно превышать 300 V.

Точность измерения

Погрешность измерения	
• ошибка внутренней клеммы термокомпенсации	≤ 3 °C ± 0,1 °C / 10 °C
• ошибка внешней клеммы термокомпенсации 7NG3092-8AV	≤ 0,5 °C ± 0,1 °C / 10 °C
• цифровой выход	см. „Цифровая погрешность“
• аналоговый выход I_{AN} или U_{AN}	≤ 0,05% интервала измерения плюс цифровая погрешность
Эффекты воздействий (относительно цифрового выхода)	относительно макс. интервала измерения:
• температурный дрейф	≤ 0,08% / 10 °C ≤ 0,2% в диапазоне -10 ... +60 °C
• долговременный дрейф	≤ 0,1% / год
Эффекты воздействия относительно аналогового выхода I_{AN} или U_{AN}	относительно интервала измерения:
• температурный дрейф	≤ 0,08% / 10°C ≤ 0,2% в диапазоне -10 ... +60 °C
• напряжение питания	≤ 0,05% / 10 V
• нагрузка на выходе тока	≤ 0,05% при изменении с 50 Ω на 650 Ω
• нагрузка на выходе напряжения	≤ 0,1% при изменении тока нагрузки с 0 мА на 10 мА
• долговременный дрейф (начало измерения, интервал измерения)	≤ 0,03% / месяц
Время регулировки (T_{63} без электрического демпфирования)	≤ 0,2 сек

Электромагнитная совместимость

согласно EN 61 326 и рекомендации NAMUR NE21

Сертификаты и допуски

ATEX	по DIN EN 50014: 1997, EN 50020: 1994
Искробезопасность по EN 50 020	
• для 7NG3242-xAxxx	II (1) G D [EEx ia/ib] IIB
• для 7NG3242-xBxxx	II (1) G D [EEx ia/ib] IIC
Сертификат проверки промышленных образцов EC	TUV 01 ATEX 1675

Условия использования

Условия монтажа

Место монтажа (для приборов с взрывозащитой)

• измерительный преобразователь	вне взрывоопасных зон
• чувствительный элемент	внутри взрывоопасных зон Зона 1 (вместе с предписанными защитными требованиями для сенсора также и в зоне 0)

Внешние условия

Доп. внешняя температура	-25 ... +70 °C
Доп. температура хранения	-40 ... +85 °C
Климатический класс	
• относительная влажность воздуха	5 ... 95%, без конденсата

Конструктивные особенности

Вес	около 0,24 кг
Материал корпуса	PBT, усиленный стекловолокном
Класс защиты по IEC 529	IP20
Класс защиты по VDE 0100	класс защиты I
Тип монтажа	шина 35 мм (DIN EN 50022) или шина G 32 мм (DIN EN 50035)
Электрическое соединение/подключение к процессу	винтовой штекерный разъем, макс. 2,5 мм ²

Интерфейс параметрирования

Протокол	HART, версия 5.9
Нагрузка при подключении	
• HART-коммуникатора	230 ... 650 Ω
• HART-модема	230 ... 500 Ω
ПО для ПК/ноутбука	SIMATIC PDM от V5.1

Приборы для измерения температуры SITRANS T

SITRANS TW универсальный измерительный преобразователь

Монтаж на несущую шину,
4-х проводная техника

Цифровая погрешность

Термометр сопротивления

Вход	Диапазон измерения	Макс. доп. сопротивление кабеля Ω	Цифровая погрешность
	$^{\circ}\text{C}$		$^{\circ}\text{C}$
DIN IEC 751			
• Pt10	-200 ... +850	20	3,0
• Pt50	-200 ... +850	50	0,6
• Pt100	-200 ... +850	100	0,3
• Pt200	-200 ... +850	100	0,6
• Pt500	-200 ... +850	100	1,0
• Pt1000	-200 ... +850	100	1,0
JIS C 1604-81			
• Pt10	-200 ... +649	20	3,0
• Pt50	-200 ... +649	50	0,6
• Pt100	-200 ... +649	100	0,3
DIN 43760			
• Ni50	-60 ... +250	50	0,3
• Ni100	-60 ... +250	100	0,3
• Ni120	-60 ... +250	100	0,3
• Ni1000	-60 ... +250	100	0,3

Потенциометрический датчик

Вход	Диапазон измерения	Макс. доп. сопротивление кабеля Ω	Цифровая погрешность
	Ω		Ω
Сопротивление (линейное)	0 ... 24	5	0,08
	0 ... 47	15	0,06
	0 ... 94	30	0,06
	0 ... 188	50	0,08
	0 ... 375	100	0,1
	0 ... 750	100	0,2
	0 ... 1500	75	1,0
	0 ... 3000	100	1,0
	0 ... 6000	100	2,0

Термопары

Вход	Диапазон измерения	Цифровая погрешность ¹⁾
	$^{\circ}\text{C}$	$^{\circ}\text{C}$
тип В	0 ... +1820	3
тип С	0 ... +2300	2
тип D	0 ... +2300	1
тип E	-200 ... +1000	1
тип J	-210 ... +1200	1
тип K	-200 ... +1372	1
тип L	-200 ... +900	2
тип N	-200 ... +1300	1
тип R	-50 ... +1760	2
тип S	-50 ... +1760	2
тип T	-200 ... +400	1
тип U	-200 ... +600	2

1) Данные точности относятся к наибольшей погрешности на всем диапазоне измерения

Датчик напряжения / датчик тока

Вход	Диапазон измерения	Цифровая погрешность
Датчик мВ (линейный)	mV	μV
	-1 ... +16	35
	-3 ... +32	20
	-7 ... +65	20
	-15 ... +131	50
	-31 ... +262	100
Датчик В (линейный)	V	mV
	-1,2 ... +10	3
	-12 ... +100	30
	-120 ... +140	300
Датчик $\mu\text{A}/\text{mA}$ (линейный)	$\mu\text{A}/\text{mA}$	μA
	-12 ... 100 μA	0,05
	-120 ... +1000 μA	0,5
	-1,2 ... +10 mA	5
	-12 ... + 100 mA	50
	-120 ... +1000 mA	500

Приборы для измерения температуры SITRANS T

SITRANS TW универсальный измерительный преобразователь

Монтаж на несущую шину, 4-х проводная техника

Примеры заказа

Желаемый измерительный преобразователь	Параметры:		Обознач при заказе
	стандарт	спец.	
Пример 1: SITRANS TW, измерительный преобразователь с четырехпроводной техникой <ul style="list-style-type: none"> с взрывозащитой АТЕХ питание AC/DC 230 V выход тока без сигнализатора ошибок сенсора/предельной величины чувствительный элемент Pt100, трехпроводное подключение диапазон измерения 0 до 150 °C линейная по температуре характеристика время фильтрации 1 сек выход 4 до 20 мА, сетевой фильтр 50 Гц при разрыве зонда нарастающий выход 	X		7NG3242-1AA00 (поставка со склада)
Пример 2: SITRANS TW, измерительный преобразователь с четырехпроводной техникой <ul style="list-style-type: none"> без взрывозащиты питание AC/DC 24 V выход напряжения сигнализатор ошибок сенсора/предельной величины надпись на типовой табличке на английском языке чувствительный элемент NiCr/Ni, Тип К внутренняя термокомпенсация диапазон измерения 0 до 950 °C линейная по температуре характеристика время фильтрации 1 сек выход 0 до 10 V, сетевой фильтр 50 Гц при разрыве зонда нарастающий выход контроль предельной величины не действует 	X	S76 A05 Y30 H10	7NG3242-0BB10-Z Y01 + S76 + A05 + Y30 + H10 Y30: MA=0; ME=950; D=C
Пример 3: SITRANS TW, измерительный преобразователь с четырехпроводной техникой <ul style="list-style-type: none"> без взрывозащиты питание AC/DC 24 V выход тока без сигнализатора ошибок сенсора/предельной величины вход напряжения, диапазон измерения -1,2 V до 10 V диапазон измерения 0 до 5 V характеристика пропорциональна чувствительному элементу время фильтрации 10 сек выход 0 до 20 мА, сетевой фильтр 60 Гц без контроля при ошибке сенсора 	X	A40 Y32 G07 H11 J03	7NG3242-0BA01-Z Y01 + A40 + Y32 + G07 + H11 + J03 Y32: MA=0; ME=5; D=V

Указания по заказу

Указанные в настоящей классификации номера заказа относятся к измерительному преобразователю, полностью готовому к эксплуатации. Установка рабочих параметров (тип датчика, диапазон измерения, характеристика и т.п.) осуществляется по следующим правилам:

- рабочие параметры предустановлены на заводе:
Предварительные заводские установки можно увидеть в списке параметрируемых рабочих параметров. Предварительная установка может быть согласована клиентом с конкретной задачей измерения.
- рабочие параметры предустановлены на заводе по желанию клиента:
Дополнить номер заказа „-Z“ и привести опцию “Y01”.
Устанавливаемые рабочие параметры можно увидеть в списке параметрируемых рабочих параметров. Опции А ■■■ до К ■■■ для устанавливаемых рабочих параметров указываются при заказе только в том случае, если они отличаются от предварительной установки. Для рабочих параметров, где не указаны опции, по умолчанию берется предварительная установка.

Установленные рабочие параметры указываются на типовой табличке измерительного преобразователя.

Приборы для измерения температуры SITRANS T

SITRANS TW универсальный измерительный преобразователь

Монтаж на несущую шину,
4-х проводная техника

Заказные данные	Заказ. номер
Универсальный измерительный преобразователь SITRANS TW для монтажа на несущую шину, четырехпроводная техника (руководство заказывается отдельно)	7NG3 2 4 2 -
Взрывозащита	
• без	0
• для входов [EEx ia] или [EEx ib]	1
Питание	
• AC/DC 115/230 V	A
• AC/DC 24 V	B
Выходной сигнал	
• 0/4 ... 20 mA (переключается на 0/2 ... 10 V)	A
• 0/2 ... 10 V (переключается на 0/4 ... 20 mA)	B
Сигнализатор ошибок сенсора/предельного значения	
• без (дооснащение невозможно)	0
• реле с переключающим контактом	1
Вход для	
• температурного чувствительного элемента, потенциометрического датчика и mV-датчика с диапазоном измерения -120 до 1000 mV DC и штекером U/I	0
• вход напряжения (датчик V) ¹⁾ Диапазон измерения:	
- DC -1,2 ... +10 V	1
- DC -12 ... +100 V (не Ex-версия)	2
- DC -120 ... +140 V (не Ex-версия)	3
• вход тока (µA-, mA-датчик) ¹⁾ Диапазон измерения:	
- DC -12 ... +100 µA	4
- DC -120 ... +1000 µA	5
- DC -1,2 ... +10 mA	6
- DC -12 ... +100 mA	7
- DC -120 ... +1000 mA	8
Прочие конструкции	Опции
Дополнить номер заказа „-Z“, привести опции и при необходимости указать доп. опции (см. „Список параметризуемых рабочих параметров“).	
• установить необходимые рабочие параметры (см. „Список параметризуемых рабочих параметров“)	Y01
• описание мест измерения (макс. 16 знаков)	Y23
• надпись на фронтальной стороне прибора (макс. 32 знака)	Y24
• HART-TAG (макс. 8 знаков)	Y25
• с протоколом	P01
• со штекером короткого замыкания для коммуникации HART для 0 mA или 0 V	S01
• со штекером для внешней термокомпенсации	S02
• со штекером U/I (DC -1,2 ... +10 V или -12 ... +100 mA)	S03
Язык надписи на типовой табличке (в комбинации с краткими данными Y01)	
• итальянский	S72
• английский	S76
• французский	S77
• испанский	S78

Принадлежности	Заказ. номер
Руководство по эксплуатации для SITRANS TW	
• немецкий/английский	A5E00054075
• итальянский/французский/испанский	A5E00064515
Клемма термокомпенсации	7NG3092-8AV
Штекер U/I (DC -1,2 ... +10 V или -12 ... +100 mA)	7NG3092-8AW
ПО управления SIMATIC PDM	см. главу 9
HART-модем для параметрирования	
• с интерфейсом RS232	7MF4997-1DA
• с USB-интерфейсом	7MF4997-1DB

2

¹⁾ Для Ex-приборов учитывать макс. значения!

► поставка со склада.

Приборы для измерения температуры SITRANS T

SITRANS TW универсальный измерительный преобразователь

Монтаж на несущую шину,
4-х проводная техника

Список параметризуемых рабочих параметров (опции F ■ ■ ■ ... K ■ ■ ■)

Рабочие параметры согласно предустановке

Заказ. номер с краткими данными: 7NG3242 - ■ ■ ■ ■ ■ ■ ■ ■ -Z Y01

Чувствительный элемент		Характеристика		Время фильтрации ¹⁾		Сигнал отказа и сетевой фильтр ²⁾		Сигнал отказа		Сигнализатор предельного значения ³⁾	
Опции: F ■ ■ ■ ... K ■ ■ ■											
Термопары											
Тип	Температурный диапазон										
B: Pt30%Rh/	0 ... 1820 °C	A 0 0	лин. по температуре	F 0 0	0 сек	G 0 0	4 ... 20 мА /	при обрыве кабеля/ошибке:		Контроль предельного значения не действует (но сигнализация ошибок сенсора с принципом тока покоя)	K 0 0
C: W5%Re	0 ... 2300 °C	A 0 1			0,1 сек	G 0 1	2 ... 10 V				
D: W3%Re	0 ... 2300 °C	A 0 2	лин. по напряжению	F 1 0	0,2 сек	G 0 2	с сет. фильтром:	нарастающий	J 0 0		
E: NiCr/CuNi	-200 ... +1000 °C	A 0 3			0,5 сек	G 0 3	50 Гц	падающий	J 0 1		
J: Fe/CuNi (IEC)	-210 ... +1200 °C	A 0 4			1 сек	G 0 4	60 Гц	удержание	J 0 2		
K: NiCr/Ni	-200 ... +1372 °C	A 0 5			2 сек	G 0 5	10 Гц ⁴⁾	удержание последнего значения	J 0 2		
L: Fe/CuNi (DIN)	-200 ... +900 °C	A 0 6			5 сек	G 0 6	0 ... 20 мА /	нет контроля	J 0 3		
N: NiCrSi/NiSi	-200 ... +1300 °C	A 0 7			10 сек	G 0 7	0 ... 10 V				
R: Pt13%Rh/Pt	-50 ... +1760 °C	A 0 8			20 сек	G 0 8	с сет. фильтром:				
S: Pt10%Rh/Pt	-50 ... +1760 °C	A 0 9			50 сек	G 0 9	50 Гц	Значение безопасности ⁵⁾	Y 6 0		действует ⁵⁾ Y 7 0
T: Cu/CuNi (IEC)	-200 ... +400 °C	A 1 0			100 сек	G 1 0	60 Гц				
U: Cu/CuNi (DIN)	-200 ... +600 °C	A 1 1			Спец. время ⁵⁾	Y 5 0	10 Гц				
Термометр сопротивления (макс. доп. сопротивления линии см. „Технические параметры“)											
Pt100 (DIN IEC)	-200 ... +850 °C	A 2 0	лин. по температуре	F 0 0				при обрыве кабеля/ошибке:			
Pt100 (JIS)	-200 ... +649 °C	A 2 1						нарастающий	J 0 0		
Ni100 (DIN)	-60 ... +250 °C	A 2 2	лин. по сопротивлен.	F 2 0				падающий	J 0 1		
								удержание последнего значения	J 0 2		
								нет контроля	J 0 3		
								Значение безопасности ⁵⁾	Y 6 0		
								при обрыве кабеля или коротком замыкании/ошибке:			
								нарастающий	J 1 0		
								падающий	J 1 1		
								удержание последнего значения	J 1 2		
								нет контроля	J 1 3		
								Значение безопасности ⁵⁾	Y 6 1		
Потенциометрический датчик, потенциометр (макс. доп. сопротивления линии см. „Технические параметры“)											
		A 3 0	линейная по сопротивл.	F 2 0				при обрыве кабеля/ошибке:			
								нарастающий	J 0 0		
								падающий	J 0 1		
								удержание последнего значения	J 0 2		
								нет контроля	J 0 3		
								Значение безопасности ⁵⁾	Y 6 0		
Датчики mV, V и μA, mA											
		A 4 0	Характеристика					при обрыве кабеля/ошибке:			
			пропорц. датчику	F 3 0				нарастающий	J 0 0		
								падающий	J 0 1		
								удержание последнего значения	J 0 2		
								нет контроля	J 0 3		
								Значение безопасности ⁵⁾	Y 6 0		

- 1) Программный фильтр для сглаживания результата измерения
- 2) Фильтр для подавления сетевых помех на измеряемом сигнале
- 3) Если имеется сигнальное реле
- 4) Для специального использования
- 5) Рабочие параметры, см. „Рабочие параметры для спец. данных“

Приборы для измерения температуры SITRANS T

SITRANS TW универсальный измерительный преобразователь

Монтаж на несущую шину, 4-х проводная техника

Рабочие параметры для специальных данных

Опции	Необходимый текст	Возможности
Y00	N=□□,□□	Коэффициент N для умножения на основной ряд термометров сопротивления Диапазон значений: 0,10 до 10,00 1-ый пример: 3 x Pt500 параллельно: N = 5/3 = 1,667; 2-ой пример: Ni120: N = 1,2
Y10	TV=□□□□,□□ D=□	Температура TV фиксированной температуры клемм термокомпенсации Единица; диапазон значений: C, K, F, R
Y11	RL=□□□,□□	Сопротивления линии RL в омах для компенсации кабеля клемм термокомпенсации внешнего Pt100 DIN IEC 751 Диапазон значений: 0,00 до 100,00
Y20	RL1=□□□,□□ RL2=□□□,□□	Сопротивления линии RL канала измерения 1 (RL1) и канала измерения 2 (RL2) в омах, если термометр сопротивления или потенциометрический датчик подключены по двухпроводной схеме Диапазон значений в зависимости от типа сенсора: 0,00 до 100,00
Y30	MA=□□□□,□□ ME=□□□□,□□ D=□	Начало измерения MA или конец измерения ME для терморпар или термометров сопротивления (Диапазон значений в зависимости от типа сенсора) Единица (Диапазон значений: C, K, F, R)
Y31	MA=□□□□,□□ ME=□□□□,□□	Начало измерения MA или конец измерения ME для потенциометрического датчика или потенциометра в Омах Диапазон значений: 0,00 до 6000,00
Y32	MA=□□□□,□□ ME=□□□□,□□ D=□□	Начало измерения MA или конец измерения ME для mV-, V-, μA- или mA-датчиков Диапазон значений в зависимости от типа сенсора: -120,00 до 1000,00 Единица (указывать mV как MV, V как V, μA как UA, mA как MA)
Y50	T63=□□□,□	Время установки T63 программного фильтра в сек Диапазон значений: 0,0 до 100,0 Величина безопасности S измерительного выхода в mA или в V соответственно установленному виду выхода. Диапазон значений - у выхода тока: -0,50 до 23,00 - у выхода напряжения: -0,25 до 10,75
Y60	S=□□,□□	Величина безопасности S при обрыве линии сенсора
Y61	S=□□,□□	Величина безопасности S при обрыве или КЗ линии сенсора
Y70	UG=□□□□,□□ OG=□□□□,□□ H=□□□□,□□ K=□ A=□	нижняя предельная величина (единица задана через диапазон измерения) верхняя предельная величина (единица задана через диапазон измерения) гистерезис (единица задана через диапазон измерения) комбинация функции предельной величины и установленного определения ошибки сенсора включена/выключена; J=вкл; N=выкл (стандарт: J) Тип релейного выхода: A=принцип рабочего тока; R=принцип тока покоя (стандарт: R)

Опции	Необходимый текст	Возможности
	T=□□,□□	Задержка переключения T релейного выхода в сек Диапазон значений: 0,0 до 10,0 (стандарт: 0,0)

Схемы

Схема подключения входного сигнала сенсора

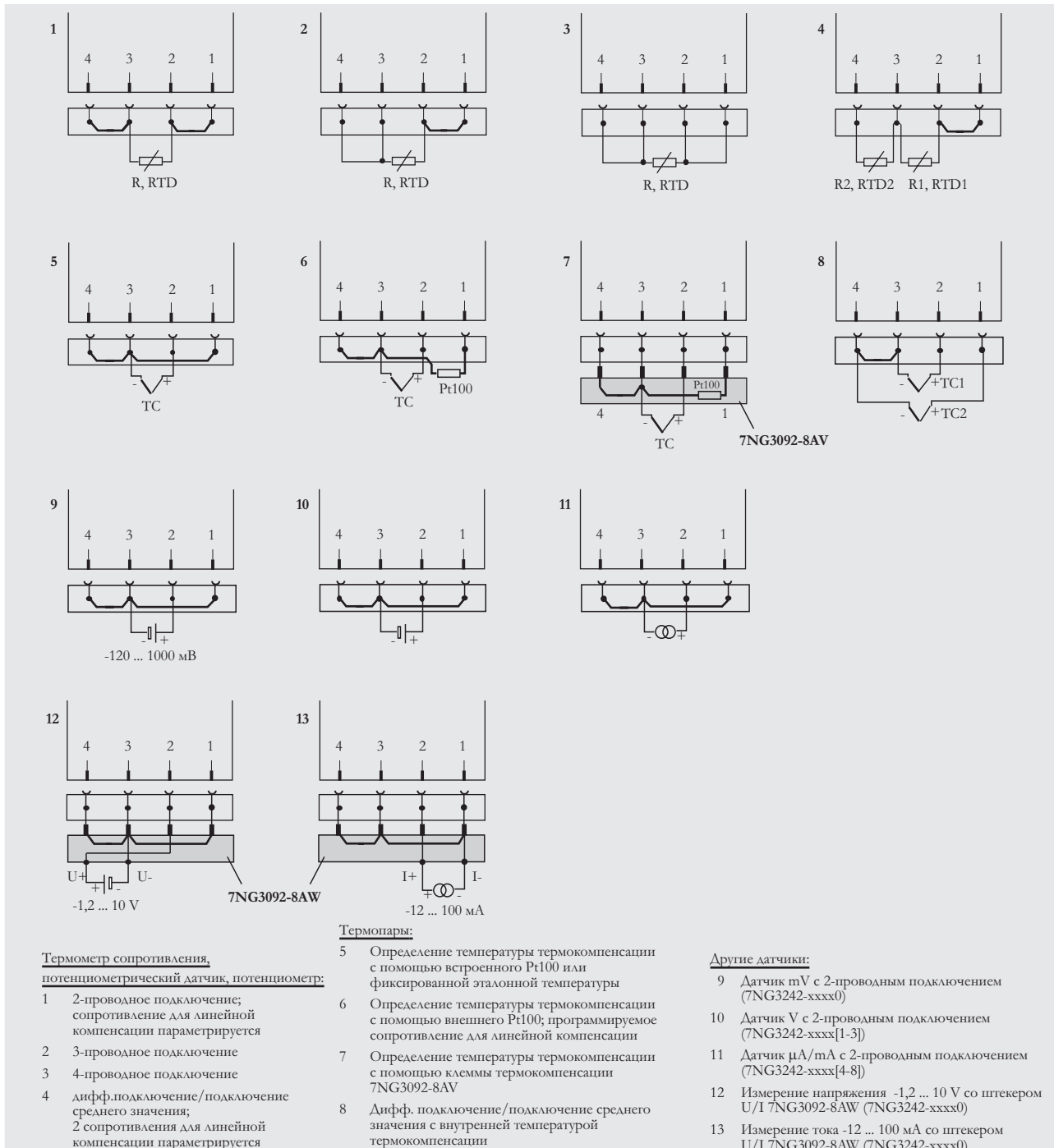


Схема подключения для входного сигнала

Канал 1 это измеряемое значение между клеммами 2 и 3 на входном штепселе. При дифференциальном подключении и подключении средней величины расчет измеряемого значения определяется через тип измерения. В иных случаях измеряемое значение определяется через канал 1. Для типа измерения используется следующая кодировка:

Тип измерения	Вычисление измеренного значения
Одноканальное	Канал 1
Дифференциальное подключение 1	Канал 1 - канал 2
Дифференциальное подключение 2	Канал 2 - канал 1
Среднее значение 1	$1/2 \cdot (\text{канал 1} + \text{канал 2})$

Представленные на схеме мосты короткого замыкания устанавливаются на соответствующей установке на месте.

Приборы для измерения температуры SITRANS T

SITRANS TW универсальный измерительный преобразователь

Монтаж на несущую шину, 4-проводная техника

2

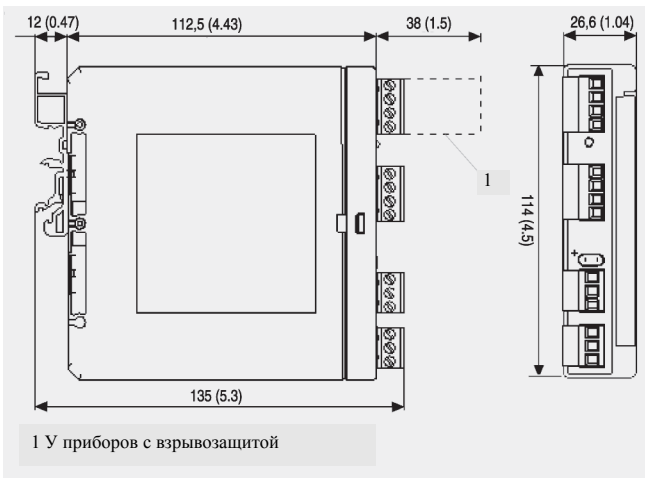


Схема соединения для питания, входа и выходов

Релейный выход

	Соединены клеммы
Принцип тока покоя (реле размыкается при ошибке)	
• прибор выключен	10 и 11
• прибор включен и нет ошибок	9 и 11
• прибор включен и ошибка	10 и 11
Принцип рабочего тока (реле замыкается при ошибке)	
• прибор выключен	10 и 11
• прибор включен и нет ошибок	10 и 11
• прибор включен и ошибка	9 и 11

Габаритные чертежи



Размеры для монтажа, крепеж на несущую шину, в мм (дюймах)

Приборы для измерения температуры SITRANS T

SITRANS T измерительный преобразователь для монтажа в головку зонда

SITRANS T3K PA с интерфейсом PROFIBUS PA

Обзор



Измерительный преобразователь температуры с интерфейсом Profibus PA согласно профилю 3

Этот прибор с возможностью подключения к шине с интерфейсом PROFIBUS PA может использоваться во всех отраслях промышленности – и интегрироваться (как и SITRANS TK / TK-H) согласно концепции Totally Integrated Automation.

SITRANS T3K PA преобразует сигналы с термометров сопротивления, потенциометрических датчиков, термопар и датчиков напряжения в цифровые сигналы. Измеренное значение из микропроцессора после предоставляется с состоянием как данные температуры и другими параметрами через гальваническое разделение на PROFIBUS PA. Сенсоры, предельные значения, характеристика отказа и т.д. могут программироваться. Тем самым SITRANS T3K PA предлагает различные возможности диагностики и моделирования.

Высокая безопасность

Расход тока составляет менее 11 мА. Для безопасности ток шины в случае ошибки ограничивается до значения меньше 14 мА, фильтр ЭМС предотвращает ошибочные функции при электромагнитных помехах. И для этого прибора существуют искробезопасные конструкции EEx ia и EEx ib.

Быстрое и безошибочное параметрирование

SITRANS T3K PA может быть установлен в соединительную головку типа В с высокой откидной крышкой. Параметрирование осуществляется с помощью удобного программного пакета SIMATIC PDM.

Сфера применения

Измерительный преобразователь температуры SITRANS T3K PA может использоваться во всех отраслях. Благодаря универсальному входному каскаду могут подсоединяться следующие сенсоры/источники сигнала:

- термометры сопротивления
- термопары
- потенциометрические датчики/потенциометры
- источники постоянного напряжения

Полезные данные предоставляются на PROFIBUS PA.

SITRANS T3K PA с конструкцией “Класс защиты “Non incendive”” может монтироваться внутри взрывоопасных областей (зона 2).

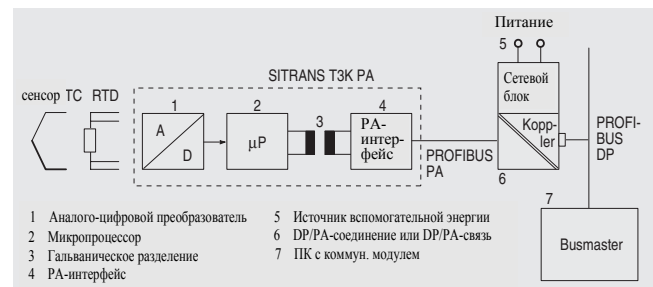
SITRANS T3K PA с конструкцией “Класс защиты “Искробезопасность”” может монтироваться внутри взрывоопасных областей (зона 1) и использоваться для питания сенсоров в зоне 0. Сведательства о соответствии отвечают европейским нормам (ATEX) или американским нормам (FM).

Функция

Особенности продукта

- Измерительный преобразователь температуры с шинным соединением по DIN 61 158-2 и EN 50 170, часть 4
- Совместная передача данных и питание измерительного преобразователя через шинное соединение
- Монтаж в соединительную головку тип В с надстроенной крышкой (DIN 43 729 или больше)
- Возможность коммуникации через PROFIBUS-PA (профиль В, V 3.0) Тем самым программируются сенсоры, диапазон измерения и т.д.
- Качественные данные по измеряемым величинам: качественная индикация и предельные величины
- Жесткое ограничение тока шины при помехе
- Гальваническое разделение (контрольное напряжение AC 500 V)
- Искробезопасная конструкция для использования во взрывоопасных областях.

Принцип работы

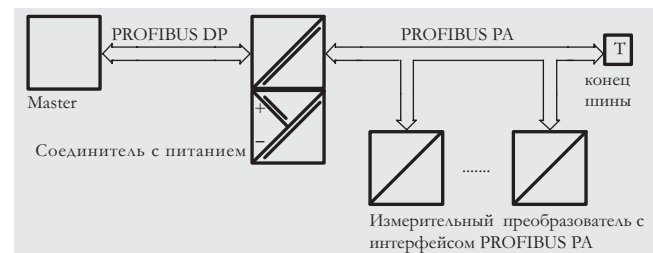


Поддаваемый с потенциометрического датчика (двух-, трех-, четырехпроводная схема) или термопары сигнал измерения усиливается на входном каскаде. Пропорциональное входной величине напряжение преобразуется в аналого-цифровом преобразователе (1) в цифровые сигналы. В микропроцессоре (2) они пересчитываются в соответствии с характеристикой сенсора. После этого микропроцессор интерпретирует команды шины, распоряжается внутренними действиями прибора и предоставляет измеряемые величины, состояние и параметры приборов через гальваническое разделение (3) на шину.

Встроенные функции защиты приборов

- Электронное ограничение тока: Предотвращает перегрузку шины в случае ошибки. Обмен данными между прочими, не затронутыми участниками, продолжает функционировать
- Защита от спутывания полюсов: Дает возможность любого соединения шин
- ЭМС-фильтр: Предотвращает ошибочные функции при электромагнитных помехах.

Параметрирование



Коммуникация через интерфейс PROFIBUS PA

Параметрирование SITRANS T3K PA осуществляется с Master с помощью сигналов, передаваемых через PROFIBUS DP. Эти сигналы с помощью соединителя SIMATIC DP/PA с питанием (5, 6) преобразуются в сигнал для PROFIBUS PA. Для длин кабеля больше 2 м необходимо шинное соединение. В качестве ПО параметрирования преимущественно используется SIMATIC PDM.

Приборы для измерения температуры SITRANS T

SITRANS T измерительный преобразователь для монтажа в головку зонда

SITRANS T3K PA с интерфейсом PROFIBUS PA

Технические параметры

Вход

Фильтры по выбору для подавления сетевых частот 50/60 Гц по выбору (доп. 10 Гц для спец. использований)

Термометр сопротивления

Измеряемая величина температура
 Диапазон измерения В зависимости от типа подсоединенного сенсора (варьируемый диапазон сенсора)

Тип входа
 • по DIN IEC 751, DIN 43760, JIS C 1604-97, BS 1904 Pt10, Pt50, Pt100, Pt200, Pt1000

• по JIS C 1604-81 Pt10, Pt50, Pt100
 • по DIN 43760 Ni50, Ni100, Ni120, Ni1000

Характеристика линейная по температуре

Тип подключения Стандартное (логический канал 1), образование средней величины или образование разницы (2-х каналов)

Ток зонда $\leq 0,55$ mA

Потенциометрический датчик

Измеряемая величина омное сопротивление

Диапазон измерения 9 диапазонов измерения сопротивления по выбору:

- 0 ... 24 Ω
- 0 ... 47 Ω
- 0 ... 94 Ω
- 0 ... 188 Ω
- 0 ... 375 Ω
- 0 ... 750 Ω
- 0 ... 1500 Ω
- 0 ... 3000 Ω
- 0 ... 6000 Ω

Тип входа линейный: 1 потенциометрический датчик в 2-х, 3-х или 4-х проводной схеме

Характеристика линейная по сопротивлению

Тип подключения Стандартное (логический канал 1), образование средней величины или образование разницы (2-х каналов)

Ток зонда $\leq 0,55$ mA

Термопары

Измеряемая величина температура

Диапазон измерения В зависимости от типа подсоединенного сенсора (определенный диапазон сенсора)

Тип входа термопары

- тип B: Pt30Rh-Pt6Rh (DIN IEC 584)
- тип C: W5-Re (ASTM 988)
- тип D: W3-Re (ASTM 988)
- тип E: NiCr-CuNi (DIN IEC 584)
- тип J: Fe-CuNi (DIN IEC 584)
- тип K: NiCr-Ni (DIN IEC 584)
- тип L: Fe-CuNi (DIN 43710)
- тип N: NiCrSi-NiSi (DIN IEC 584)
- тип R: Pt13Rh-Pt (DIN IEC 584)
- тип S: Pt10Rh-Pt (DIN IEC 584)
- тип T: Cu-CuNi (DIN 43710)
- тип U: Cu-CuNi (DIN 43710)

Характеристика линейная по температуре

Тип подключения Стандартное с 1 термопарой с термокомпенсацией (логический канал 1) или образованием средней величины или образованием разницы

Термокомпенсация	Указание типа для
	<ul style="list-style-type: none"> • нет компенсации (2 канала) • внутренняя регистрация с помощью встроенного или внешнего сенсора: для случая “внешний сенсор” установить спец. для изготовителя параметр PA (по умолчанию: внутренний сенсор) • задаваемая извне температура клемм термокомпенсации может устанавливаться как фиксированное значение
Милливольтметр	
Измеряемая величина	постоянное напряжение
Диапазон измерения	7 диапазонов измерения напряжения по выбору: <ul style="list-style-type: none"> • -1 ... +16 mV • -3 ... +32 mV • -7 ... +65 mV • -15 ... +131 mV • -31 ... +262 mV • -63 ... +525 mV • -120 ... +1000 mV
Тип входа	линейный
Характеристика	линейная по напряжению
Тип подключения	Стандартное подключение с 1 милливольтным датчиком (логический канал 1)
Перегрузочная способность входа	макс. 3,5 mV
Входное сопротивление	≥ 1 M Ω
Ток зонда	180 μ A

Выход	цифровой шинный сигнал
Напряжение шины	<ul style="list-style-type: none"> • 9 ... 32 V (без Ex-защиты) • 9 ... 24 V в искробезопасном режиме (см. свидетельство Ex) <p>Эффективная внутренняя индуктивность $L_1 < 10$ nH (по модели FISCO) Эффективная внутренняя емкость $C_1 < 5$ nF (по модели FISCO)</p>
Коммуникация	<ul style="list-style-type: none"> • соединение C2 Поддерживаются 4 соединения к мастеру класс 2 автоматический разрыв связи через 60 сек после прерывания коммуникации Время ответа на телеграмму мастера тип. 10 мсек • профиль приборов PROFIBUS PA профиль B, V 3.0; свыше 200 параметров • адрес прибора 126 при поставке
Единицы температуры	параметрируются °C, °K, °F, °R (°R (Rankine) = абс. °F)

Точность измерения	
Эффекты воздействия	
• ошибки внутренней клеммы термокомпенсации	$< 0,25$ °C $\pm 0,1\%/10$ °C
• температурный дрейф	$\pm 0,05\%/10$ °C FSR, 0,1% в диапазоне -10 ... +60 °C
• влияние напряжения питания на интервал измерения	$< 0,005\%/V$ FSR
• долговременный дрейф	$< 0,1\%/год$
• погрешность измерения	Прочую информацию см. таблицу “Погрешность измерения”

Приборы для измерения температуры SITRANS T

SITRANS T измерительный преобразователь для монтажа в головку зонда

SITRANS T3K PA с интерфейсом PROFIBUS PA

Рабочие условия

Внешние условия

Доп. температуры

- внешняя температура
 - для T4 -40 ... +85 °C
 - для искробезопасного режима (T6) -40 ... +60 °C
- температура хранения -40 ... +95 °C

Отн. влажность воздуха ≤ 98% конденсация
 Электромагнитная совместимость по EN 61326 и NAMUR NE21

Конструктивные особенности

Вес 250 г (0.55 lb)
 Размеры см. „Габаритные чертежи“
 Материал корпуса пластик PA6 (полиамид, с заливкой GF 20)
 Электрическое соединение винтовой разъем, макс. 2,5 мм² (0.01 дюйма²)

Питание

Подача энергии из шины 9 ... 32 V (9 ... 24 V для версии Ex)
 Расход тока прибором 11 мА
 Макс. увеличение тока в случае ошибки $I_{\max} \leq 3$ мА
 Гальваническое разделение вход и выход гальванически разделены
 Контрольное напряжение AC 500 V, 50 Гц, 1 мин.

Сертификаты и допуски

ATEX

- тип взрывозащиты “Искробезопасность” II (1) 2G EEx ia ПВ/ПС T4/T5/T6
- сертификат проверки промышленных образцов ЕС II (1) 2G EEx ib ПВ/ПС T4/T5/T6 ZELM 99 ATEX 0001

FM

- взрывозащита по FM IS/I/1/ABCD/T6, I/O/AEx ia/ПС/T6, NI/I/2/ABCD/T6

Заводская установка:

- Pt100 (IEC 751) с 3-х проводной схемой
- адрес PROFIBUS: 126

Погрешность измерения

Термометр сопротивления

Вход	Диапазон измерения	Макс. параметризуемое сопротивление кабеля	Погрешность измерения	
			Ω	°C
IEC 751, DIN 43760, JIS C 1604-97, MS 1904				
• Pt10 DIN-IEC	-200 ... +850	2,35	1,5	
• Pt50 DIN-IEC	-200 ... +850	9,4	0,3	
• Pt100 DIN-IEC	-200 ... +850	18,75	0,15	
• Pt200 DIN-IEC	-200 ... +850	37,5	0,3	
• Pt500 DIN-IEC	-200 ... +850	37,5	0,5	
• Pt1000 DIN-IEC	-200 ... +850	300	0,5	
JIS C 1604-81				
• Pt10	-200 ... +649	2,35	1,5	
• Pt50	-200 ... +649	9,4	0,3	
• Pt100	-200 ... +649	18,75	0,15	
DIN 43 760				
• Ni50	-60 ... +250	9,4	0,15	
• Ni100	-60 ... +250	18,75	0,15	
• Ni120	-60 ... +250	18,75	0,15	
• Ni1000	-60 ... +250	150	0,15	

Потенциометрический датчик

Вход	Диапазон измерения	Макс. параметризуемое сопротивление кабеля	Погрешность измерения	
			Ω	Ω
Сопротивление	0 ... 24	1,2	0,04	
	0 ... 47	2,35	0,03	
	0 ... 94	4,7	0,03	
	0 ... 188	9,4	0,04	
	0 ... 375	18,75	0,05	
	0 ... 750	37,5	0,1	
	0 ... 1500	75	0,7	
	0 ... 3000	150	0,4	
	0 ... 6000	300	1,2	

Вход	Диапазон измерения	Погрешность измерения ¹⁾
тип B	100 ... +1820	3
тип C	0 ... +2300	2
тип D	0 ... +2300	1
тип E	-200 ... +1000	1
тип J	-210 ... +800	1
тип K	-200 ... +1372	1
тип L	-200 ... +900	2
тип N	-200 ... +1300	1
тип R	-50 ... +1760	2
тип S	-50 ... +1760	2
тип T	-200 ... +400	1
тип U	-200 ... +600	2

¹⁾ Данные погрешности измерения относятся к наибольшей ошибке во всем диапазоне измерения.

Приборы для измерения температуры SITRANS T

SITRANS T измерительный преобразователь для монтажа в головку зонда

SITRANS T3K PA с интерфейсом PROFIBUS PA

Датчик напряжения / датчик тока

Вход	Диапазон измерения	Погрешность измерения
	mV	μV
Милливольтовый датчик	-1 ... +16	10
	-3 ... +32	10
	-7 ... +65	10
	-15 ... +131	25
	-31 ... +262	50
	-63 ... +525	100
	-120 ... +1000	150

Данные для выбора и заказа Заказ. номер

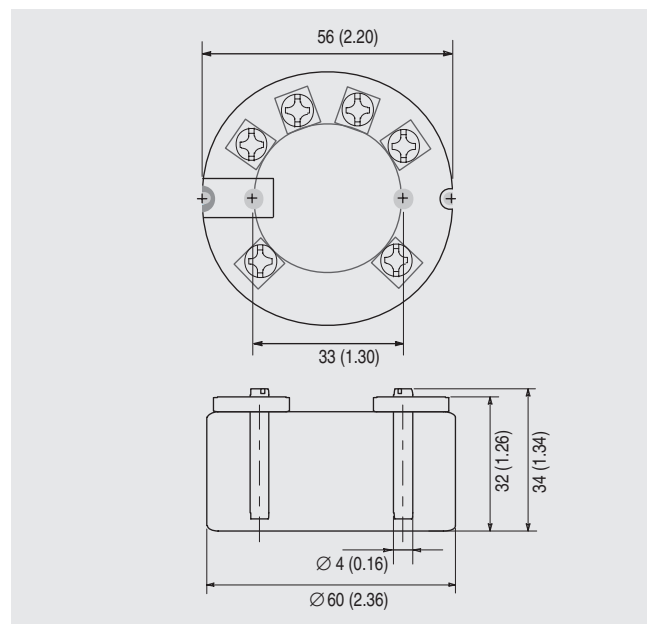
Измерительный преобразователь температуры SITRANS T3K PA	
с PROFIBUS PA для монтажа в соединительную головку, с гальваническим разделением, руководство по эксплуатации заказывается отдельно.	
<ul style="list-style-type: none"> • без взрывозащиты • с взрывозащитой EEx ia/ib (ATEX) • с взрывозащитой (FM) intrinsic safety 	<ul style="list-style-type: none"> ▶ 7NG3213-0NN00 ▶ 7NG3213-1NN00 ▶ 7NG3213-3NN00
Прочие конструкции	Опции
Дополнить номер заказа „-Z“, привести краткие давнее и указать текстом.	
• установка рабочих параметров по желанию заказчика	Y01

Принадлежности Заказ. номер

Руководство по эксплуатации для SITRANS T3K PA (немецкий/английский)	▶ C79000-B7174-C55
Адаптер на DIN-рейку для измерительного преобразователя Количество в поставке: 5 шт.	▶ 7NG3092-8KA
ПО управления SIMATIC PDM	см. главу 8
Прочие компоненты PA на заказ	см. каталог IK PI

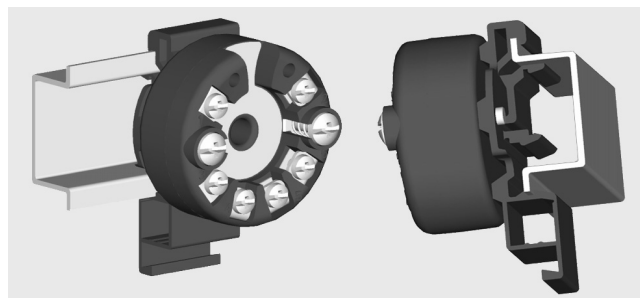
▶ поставка со склада

Габаритные чертежи

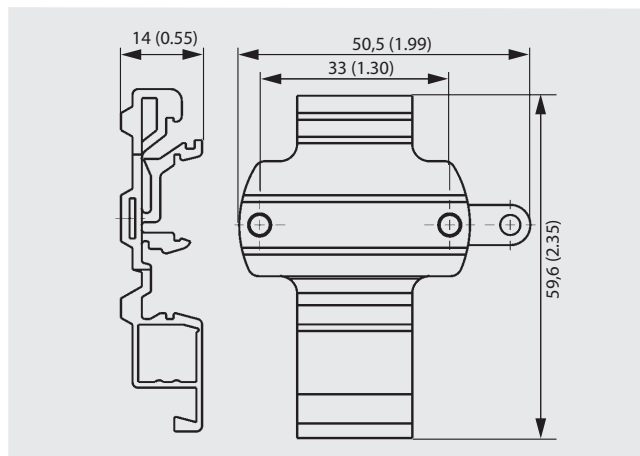


SITRANS T3K PA, размеры в мм (дюймах)

Монтаж на DIN-рейку



Крепление преобразователя на DIN-рейку



Адаптер на DIN-рейку, размеры в мм

Схемы

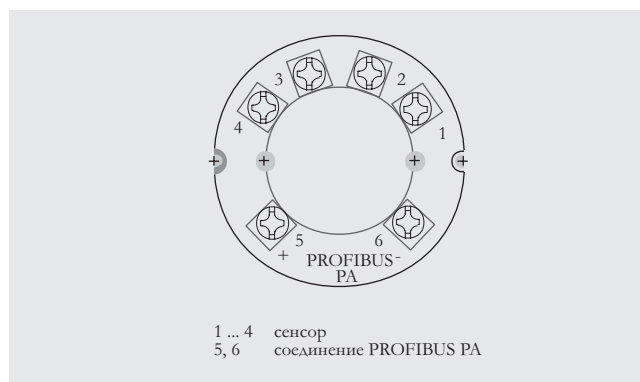
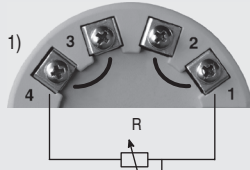
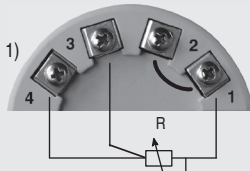


Схема соединения

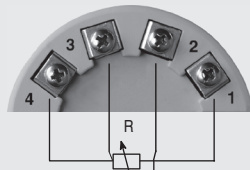
Сопротивление



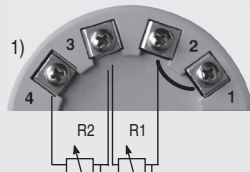
1) Двухпроводное соединение:
программируемое сопротивление для
линейной компенсации



1) Трехпроводное соединение



1) Четырехпроводное соединение

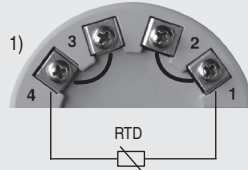


1) Дифференциальное соединение
/средняя величина:
2 программируемых сопротивления для
линейной компенсации

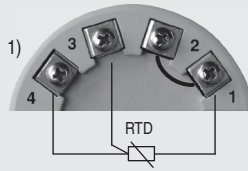
1) Внимание!

Пользователь должен установить мосты короткого замыкания на месте

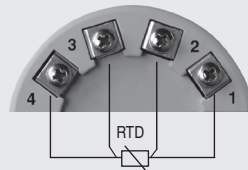
Термометр сопротивления



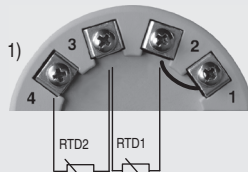
1) Двухпроводное соединение:
программируемое сопротивление для
линейной компенсации



1) Трехпроводное соединение

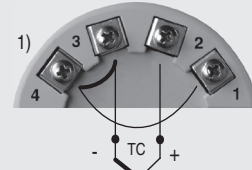


1) Четырехпроводное соединение

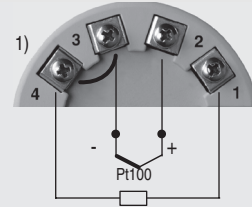


1) Дифференциальное соединение
/средняя величина:
2 программируемых сопротивления для
линейной компенсации

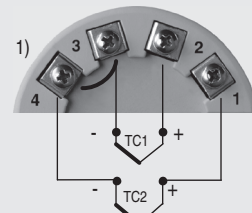
Термопары



1) Получение сравнительной температуры
через встроенный Pt100 или внешнюю
эталонную температуру

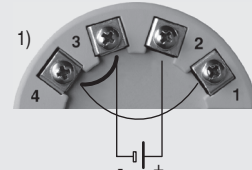


1) Получение сравнительной температуры
через внешний Pt100; программируемое
сопротивление линейной компенсации



1) Дифференциальное соединение
/средняя величина:
с внутренней температурой сравнения

mV-датчик



1) Двухпроводное соединение

Схема подключения сенсоров

Приборы для измерения температуры SITRANS T

SITRANS T измерительный преобразователь для монтажа в головку зонда

SITRANS TH100 двухпроводная техника (Pt 100)

Технические параметры

Вход	
Термометр сопротивления	
Измеряемая величина	температура
Тип входа	Pt 100 (DIN IEC 751)
Характеристика	линейная по температуре
Тип подключения	2-х, 3-х или 4-х проводное
Разрешение	14 бит
Точность измерения	
• интервал измерения < 250 °C	< 0,25 °C
• интервал измерения > 250 °C	< 0,1% от интервала измерения
Повторяемость	< 0,1 °C
Ток измерения	около 0,4 мА
Цикл измерения	< 0,7 сек
Диапазон измерения	-200 ... 850 °C
Интервал измерения	25 ... 1050 °C
Единица	°C или °F
Смещение	программируется, -100 ... + 100°C
Сопротивление кабеля	макс. 20 Ω/кабель
Подавление помех	50 и 60 Гц
Выход	
Выходной сигнал	4 ... 20 мА, 2-х проводный
Питание	8.5 ... 36 V DC (30 V для Ex)
Макс. нагрузка	(U _{aux} - 8.5 V)/0.023 A
Выход за диапазон	3.6 ... 23 мА, непрерывно настраиваемый (знач. по умолчанию: 3.84 ... 20.5 мА)
Сигнал ошибки (в случае отказа сенсора)	3.6 ... 23 мА, непрерывно настраиваемый (знач. по умолчанию: 3.6 мА или 22.8 мА)
Время демпфирования	0 ... 30 с (по умолчанию: 0 с)
Защита	От обратной полярности
Разрешение	12 бит
Точность при 23 °C (73.4 °F)	< 0.1% от интервала
Влияние температуры	< 0.1%/10 °C
Влияние питания	< 0.01% интервала/V
Влияние сопротивления нагрузки	< 0.025% от макс. интервала/100
Долгосрочный дрейф	
• за первый месяц	< 0.025% от макс. интервала
• через год	< 0.035% от макс. интервала
• через 5 лет	< 0.05% от макс. интервала
Окружающие условия	
Внешняя температура	-40 ... +85 °C
Температура хранения	-40 ... +85 °C
Отн. влажность воздуха	< 98%, конденсат
Электромагнитная совместимость	Согласно EN61326 и NAMUR NE21
Конструктивные особенности	
Прибл. вес	50 гр
Размеры	см. „Габаритные чертежи“
Материал	пластик, залитый
Поперечное сечение жил	макс. 2,5 мм ² (AWG 13)
Класс защиты	
• корпус	IP40
• клеммы	IP00

Сертификаты и допуски

Взрывозащита ATEX	
• Тип защиты „искробезопасность“	II 1G EEx ia IIC T6/T4 II 2(1)G EEx ia/ib IIC T6/T4
• Тип защиты „Невоспламеняющееся рабочее оборудование с ограниченной энергией“	II 3G EEx nAL IIC T6/T4
- Сертификат поверки типа ЕС	PTB 05 ATEX 2049X
Взрывозащита по FM для США и Канады (cFM _{US})	
• Допуск FM	PID 3024169
• Степень защиты	IS C1 I, II, III, Div 1, GP ABCDEFG T4/T5/T6 IS C1 I, ZN 0, 1 AEx ia IIC T4/T5/T6 NI C1 I, II, III, Div 2, GP ABCDFG T4/T5/T6 CI I, ZN 2, GP IIC T4/T5/T6

Требования к программному обеспечению для SIPROM T

Операционная система ПК	Windows ME, 2000 и XP; также Windows 95, 98 и 98SE, но только при подключении модема RS-232.
-------------------------	--

Заводская установка:

- Pt100 (IEC 751) с 3-х проводным подключением
- диапазон измерения: 0 ... 100 °C
- Сигнал ошибки в случае отказа зонда: 22.8 мА
- Смещение зонда: 0 °C
- Демпфирование: 0.0 с

Данные для выбора и заказа

Данные для выбора и заказа	Зак. номер
Измерительные преобразователи SITRANS TH100 для Pt100 Для установки в соединительную головку, тип В (DIN 43729) Двухпроводная техника 4 ... 20 мА, программируемый, без гальванического разделения	
• Без взрывозащиты	▶ 7NG3211-0NN00
• С взрывозащитой, "Искробезопасность" и для зоны 2	
- по ATEX	▶ 7NG3211-0AN00
- по FM (cFM _{US})	▶ 7NG3211-0BN00
Прочие версии Дополнить номер заказа „-Z“ и указать зак. код.	Заказной код
• установка рабочих параметров по желанию заказчика	Y01
• Протокол испытаний (5 точек измерения)	C11
Принадлежности	Заказной код
Модем для SITRANS TH100 и TH200, вкл. ПО параметризации SIPROM T	
• с интерфейсом USB	▶ 7NG3092-8KU
• с интерфейсом RS 232	▶ 7NG3092-8KM
Компакт-диск по приборам для измерения температуры С документацией на немецком, английском, французском, испанском, итальянском, португальском и ПО параметрирования SIPROM T	▶ A5E00364512
Адаптеры на DIN-рейку для измерительных преобразователей (Кол-во: 5 штук)	▶ 7NG3092-8KA

поставка со склада.

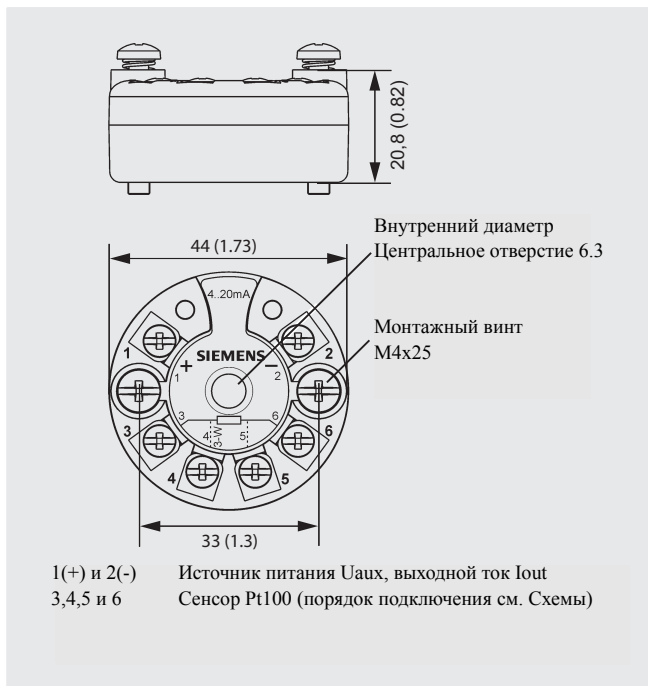
Приборы питания см. „Приборы питания и разделительные усилители SITRANS T“.

Приборы для измерения температуры SITRANS T

SITRANS T измерительный преобразователь для монтажа в головку зонда

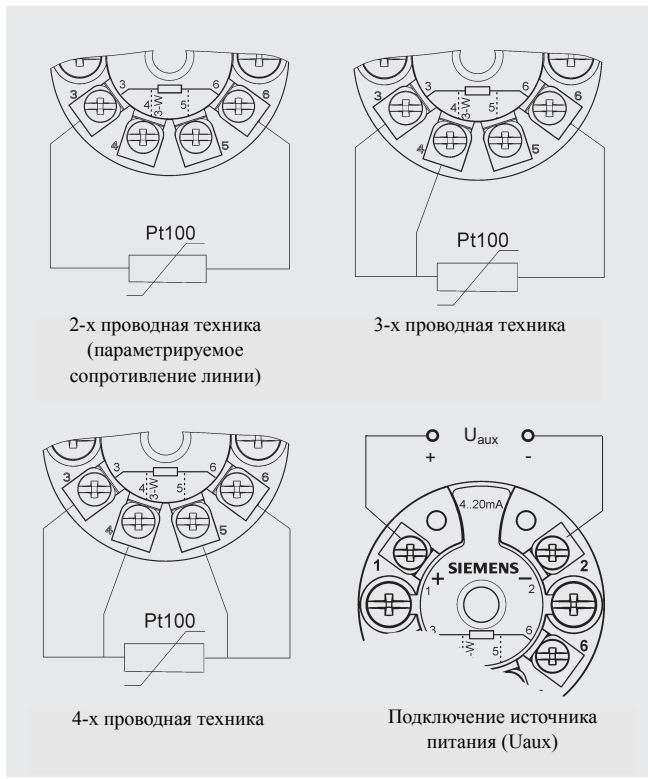
SITRANS TH100 двухпроводная техника (Pt 100)

Габаритные чертежи



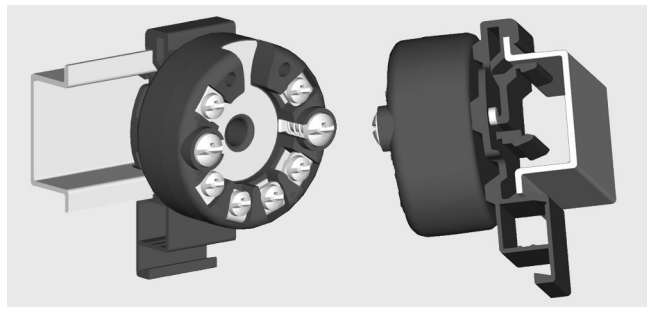
SITRANS TH100, размеры в мм (дюймах)

Схемы

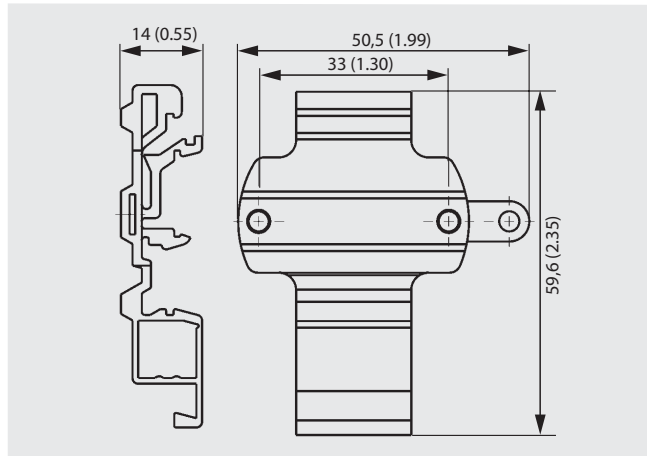


SITRANS TH100, схема подключения сенсора

Монтаж на DIN-рейку



SITRANS TH100, монтаж преобразователя на DIN-рейку



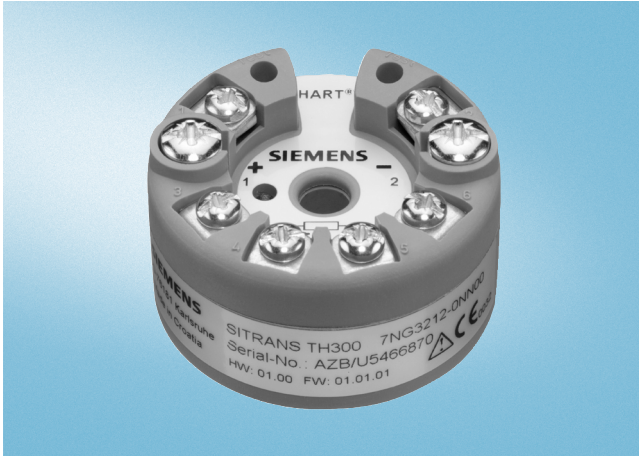
Адаптер на DIN-рейку, размеры в мм (дюймах)

Приборы для измерения температуры SITRANS T

SITRANS T измерительный преобразователь для монтажа в головку зонда

SITRANS TH200/TH300 2-х проводная техника

Обзор



Компактное решение – измерительный преобразователь SITRANS TH300 с аналогичными SITRANS TH200 функциями и интерфейсом HART.

Этот универсальный измерительный преобразователь позволяет интегрировать измерение температуры в концепцию TIA (Totally Integrated Automation). Тем самым возможен централизованный инжиниринг, обеспечивающий экономию времени и средств пользователя. Для конфигурирования можно использовать SIMATIC PDM или иной инструмент программирования HART.

Преимущества

- Двухпроводный измерительный преобразователь
- Установка в соединительную головку типа В (DIN 43729) или большую, или на стандартную DIN-рейку
- Поддержка коммуникации (HART-протокол версии 5.9 для SITRANS TH300, собственный протокол для SITRANS TH200); обеспечивает возможность программирования подключения сенсора, диапазона измерения и т.д.
- Электрическое разделение
- Искробезопасная версия для использования во взрывоопасных зонах
- Два дополнительных тестовых вывода для подключения мультиметра обеспечивают измерение сигнала без разрыва токовой петли
- Индикация статуса работы (зеленый или красный СИД)
- Специальная характеристика

- Функции диагностики для SITRANS TH300 (подчиненный указатель, счетчик часов работы, эмулирование)

Сфера применения

Измерительные преобразователи SITRANS TH200 и SITRANS TH300 могут использоваться в любой промышленности. Благодаря своему компактному размеру они могут монтироваться в соединительную головку типа В (DIN 43729), или большую. К их универсальному входному модулю могут быть подключены следующие сенсоры/источники сигнала:

- Термометр сопротивления
- Термодпары
- Потенциометрические датчики/потенциометры
- Источники постоянного напряжения

Выходным сигналом является постоянный ток 4-20 мА в соответствии с характеристикой сенсора.

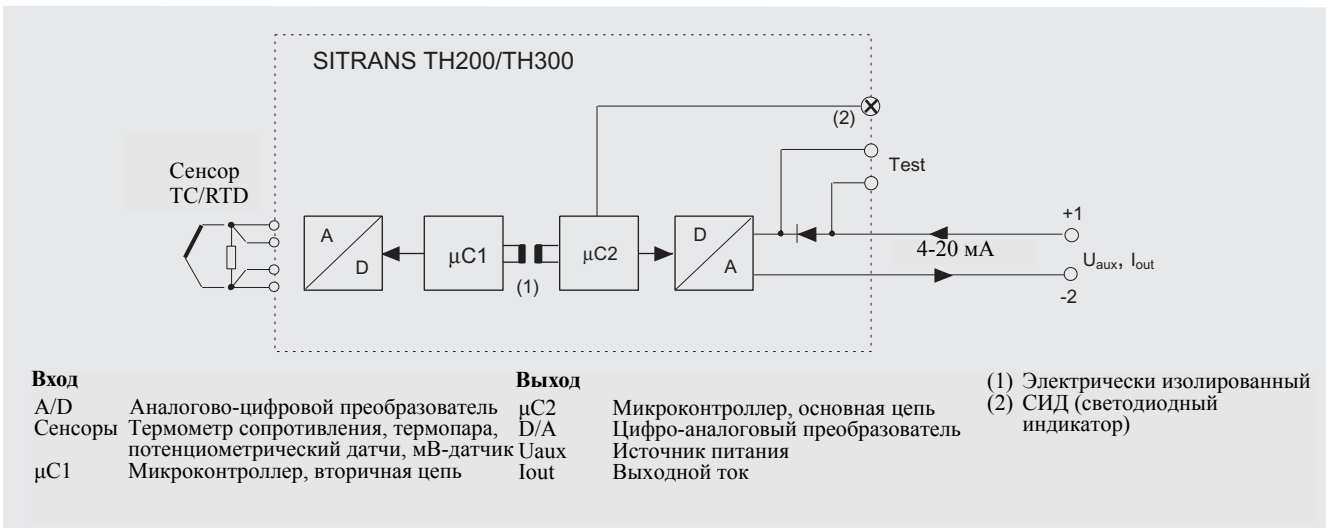
Измерительные преобразователи с типом защиты "искробезопасность" могут устанавливаться в потенциально взрывоопасных атмосферах (зона 0). Декларации соответствия согласованы со стандартом IEC.

Функция

Принцип работы

Сигнал, выдаваемый потенциометрическим датчиком (2-х, 3-х или 4-х проводная техника) или термодпарой преобразуется в АЦП в цифровой сигнал, который затем обрабатывается в микроконтроллере (C1), корректируется в соответствии с характеристикой сенсора и передается в микроконтроллер (C2) через электрическое разделение. Там вычисляется аналоговое значение, через светодиод определяется статус работы, и выполняется предварительная обработка данных коммуникации. Через ЦАП измеренное значение преобразуется в выходной ток 4-20 мА. Источник питания расположен в цепи выходного сигнала.

Управление и параметризация SITRANS TH200 и SITRANS TH300 осуществляется с помощью ПК, подключаемого к 2-х проводной системе через соответствующий интерфейсный модуль (модем SIPROM T или HART-модем). Для параметризации SITRANS TH300 также может использоваться портативный коммуникатор. Согласно HART-протоколу вер. 5.9, сигналы, требуемые для коммуникации, накладываются на токовый сигнал по методу FSK (Frequency Shift Keying). Данные, относящиеся к измерительному преобразователю и данные параметризации хранятся в двух модулях энергонезависимой памяти (EEPROM).



Функциональная схема SITRANS TH200 и SITRANS TH300

Приборы для измерения температуры SITRANS T

SITRANS T измерительный преобразователь для монтажа в головку зонда

SITRANS TH200/TH300

2-х проводная техника

Технические параметры

Вход

Термометр сопротивления

Измеряемая величина	Температура
Тип датчика	
• по IEC 60751	Pt25 ... Pt1000
• по JIS C 1604; a=0.00392 K-1	Pt25 ... Pt1000
• по IEC 60751	Ni25 ... Ni1000
• Особый тип	Путем особой характеристики (макс. 30 точек)
Коэффициент датчика	0.25 ... 10 (адаптация базового типа, напр., Pt100 к версии Pt25 ... Pt1000)
Единицы измерения	°C или °F
Подключение	
• Стандартное подключение	1 термометр сопротивления (RTD) по 2-х, 3-х или 4-х проводной технике
• Вычисление среднего значения	2 идентичных термометра сопротивления по 2-х проводной технике для получения средней температуры
• Вычисление разности	2 идентичных термометра сопротивления по 2-х проводной (RTD 1 - RTD 2 или RTD 2 - RTD 1)
Интерфейс	
• 2-х проводная техника	Параметрируемое сопротивление линии 100 (сопротивление петли)
• 3-х проводная техника	Компенсация не требуется
• 4-х проводная техника	Компенсация не требуется
Ток датчика	≤ 0.45mA
Время отклика	≤ 250 мс для 1 датчика с контролем обрыва линии
Контроль обрыва линии	может быть отключен
Контроль короткого замыкания	может быть отключен (регулируемое значение)
Диапазон	Параметрируемый (см. таблицу "Цифровая погрешность измерений")
Мин. интервал измерения	10 °C
Характеристика	Линейная по температуре или особая характеристика

Потенциометрические датчики

Измеряемая величина	Фактическое сопротивление
Тип датчика	Потенциометрические
Единицы измерения	Ω
Подключение	
• Обычное подключение	1 потенциометрический датчик (R) по 2-х, 3-х или 4-х проводной технике
• Вычисление среднего значения	2 потенциометрических датчика по 2-х проводной технике для получения среднего значения
• Вычисление разности	2 потенциометрических датчика по 2-х проводной технике (R1 - R2 или R2 - R1)
Интерфейс	
• 2-х проводная техника	Параметрируемое сопротивление линии 100 (сопротивление петли)
• 3-х проводная техника	Компенсация не требуется
• 4-х проводная техника	Компенсация не требуется

Ток датчика	≤ 0.45mA
Время отклика	≤ 250 мс для 1 датчика с контролем обрыва линии
Контроль обрыва линии	может быть отключен
Контроль короткого замыкания	может быть отключен (регулируемое значение)
Диапазон	Параметрируемый, макс. 0 Ω ... 2200 Ω (см. таблицу "Цифровая погрешность измерений")
Мин. интервал измерения	5 Ω ... 25 Ω (см. таблицу "Цифровая погрешность измерений")
Характеристика	Линейная по сопротивлению или специальная характеристика
<u>Термопары</u>	
Измеряемая величина	Температура
Тип датчика (термопары)	
• Тип B	Pt30Rh-Pt6Rh по DIN IEC 584
• Тип C	W5%-Re по ASTM 988
• Тип D	W3%-Re по ASTM 988
• Тип E	NiCr-CuNi по DIN IEC 584
• Тип J	Fe-CuNi по DIN IEC 584
• Тип K	NiCr-Ni по DIN IEC 584
• Тип L	Fe-CuNi по DIN 43710
• Тип N	NiCrSi-NiSi по DIN IEC 584
• Тип R	Pt13Rh-Pt по DIN IEC 584
• Тип S	Pt10Rh-Pt по DIN IEC 584
• Тип T	Cu-CuNi по DIN IEC 584
• Тип U	Cu-CuNi по DIN 43710
Единицы измерения	°C или °F
Подключение	
• Стандартное подключение	1 термопары (TC)
• Вычисление среднего значения	2 термопары (TC)
• Вычисление разности	2 термопары (TC) TC1 - TC2 или TC2 - TC1
Время отклика	≤ 250 мс для 1 датчика с контролем обрыва линии
Контроль обрыва линии	может быть отключен
Компенсация холодного спая	
• Внутренняя	Встроенным термометром сопротивления Pt100
• Внешняя	Внешним Pt100 IEC 60571 (2-х или 3-х проводное подключение)
• Внешняя фиксированная	Температура холодного спая может быть задана в виде фикс. значения
Диапазон	Параметрируемый (см. таблицу "Цифровая погрешность измерений")
Мин. интервал измерения	Мин. 50 ... 100 °C (см. таблицу "Цифровая погрешность измерений")
Характеристика	Линейная по температуре или особая характеристика
<u>Милливольтдовый датчик</u>	
Измеряемая величина	Постоянное (DC) напряжение
Тип датчика	Источник постоянного напряжения (возможно задание постоянного напряжения через внешний подключенный резистор)
Единицы измерения	mV
Время отклика	≤ 250 мс для 1 датчика с контролем обрыва линии
Контроль обрыва линии	Может быть отключен
Контроль короткого замыкания	может быть отключен (регулируемое значение)

Приборы для измерения температуры SITRANS T

SITRANS T измерительный преобразователь для монтажа в головку зонда

SITRANS TH200/TH300 2-х проводная техника

Диапазон	-10 ... 70 мВ -100 ... 1100 мВ
Мин. интервал измерения	2 мВ или 20 мВ
Перегрузочная способность входа	-1.5 ... +3.5 V DC
Входное сопротивление	≥ 1 МΩ
Характеристика	Линейная по напряжению или специальная
Выход	
Выходной сигнал	4 ... 20 мА, 2-х проводной Для SITRANS TH300, дополнительно коммуникации по HART Вер. 5.9
Питание	11 ... 35 V DC (до 30 В для EEx)
Макс. нагрузка	(U _{аух} - 11 V)/0.023 А
Выход за диапазон	3.6 ... 23 мА, непрерывно настраиваемый (по умолчанию: 3.84 мА ... 20.50 мА)
Сигнал ошибки (напр., в случае обрыва сенсора)	3.6 ... 23 мА, непрерывно настраиваемый (по умолчанию: 22.8 мА)
Цикл сэмплирования	0.25 с номинальный
Демпфирование	Программный фильтр 1-го порядка 0 ... 30 с (параметризуемый)
Защита	От обратной полярности
Гальваническое разделение	Входа от выхода (1 кВ _{эф})
Погрешность измерений	
Цифровые погрешности измерения	См. таблицу "Цифровые погрешности измерения"
Номинальные условия	
• Питание	24 V ± 1%
• Нагрузка	500
• Температура хранения	23 °C
• Время разогрева	> 5 мин
Погрешность на аналоговом выходе (ЦАП)	< 0.1% от интервала
Погрешность внутреннего холодного спая	< 0.5 °C
Влияние температуры	< 0.1% от макс. интервала/10°C
Влияние питания	< 0.005% от интервала/V
Влияние импеданса нагрузки	< 0.012% от интервала/100 Ω
Долгосрочный дрейф	
• за первый месяц	< 0.02% от макс. интервала
• через год	< 0.03% от макс. интервала
• через 5 лет	< 0.04% от макс. интервала
Номинальные условия	
Окружающая температура	
Температура хранения	-40 ... +85 °C
Температура эксплуатации	-40 ... +85 °C
Относительная влажность	< 98%, конденсат
Электромагнитная совместимость	согласно DIN EN 61326 и NE21
Конструкция	
Материал	Пластик, залитый
Прибл. вес	50 г
Размеры	См. "Габаритные чертежи"
Поперечное сечение жил	Макс. 2.5 мм ² (AWG 13)
Степень защиты по EN 60529	
• Корпус	IP40
• Клеммы	IP00

Сертификаты и допуски

Взрывозащита ATEX

- Тип защиты "искробезопасность" II 1G EEx ia IIC T6/T4
II 2(1)G EEx ia/ib IIC T6/T4
- Тип защиты „Невоспламеняющееся рабочее оборудование с ограниченной энергией“ II 3G EEx nAL IIC T6/T4
- Сертификат проверки типа EC PTB 05 ATEX 2040X

Взрывозащита по FM для США и Канады (cFM_{US})

- Допуск FM PID 3024169
- Степень защиты IS C1 I, II, III, Div 1, GP ABCDEFG T4/T5/T6
IS C1 I, ZN 0, 1 AEx ia IIC T4/T5/T6
NI C1 I, II, III, Div 2, GP ABCDFG T4/T5/T6
CI I, ZN2, GP IIC T4/T5/T6

Требования к программному обеспечению для SIPROM T

Операционная система ПК Windows ME, 2000 и XP; также Windows 95, 98 и 98SE, но только при подключении модема RS-232.

Заводские установки:

- Pt100 (IEC 751) с 3-х проводным подключением
- Диапазон измерения: 0 ... 100 °C
- Ток аварии: 22.8 мА
- Смещение сенсора: 0 °C
- Демпфирование 0.0 с

Цифровые погрешности измерения

Термометр сопротивления

Вход	Диапазон	Мин. интервал измерения	Цифровая погрешность
	°C	°C	°C
По IEC 60751			
Pt25	-200 ... + 850	10	0,2
Pt50	-200 ... + 850	10	0,15
Pt100 ... Pt200	-200 ... + 850	10	0,1
Pt500	-200 ... + 850	10	0,15
Pt1000	-200 ... + 350	10	0,15
По JIS C1604-81			
Pt25	-200 ... + 649	10	0,2
Pt50	-200 ... + 649	10	0,15
Pt100 ... Pt200	-200 ... + 649	10	0,1
Pt500	-200 ... + 649	10	0,15
Pt1000	-200 ... + 350	10	0,15
Ni 25 ... Ni1000	-60 ... + 250	10	0,1

Приборы для измерения температуры SITRANS T

SITRANS T измерительный преобразователь для монтажа в головку зонда

SITRANS TH200/TH300

2-х проводная техника

Потенциометрические датчики

Вход	Диапазон	Мин. интервал измерения	Цифровая погрешность
	Ω	Ω	Ω
Сопrotивление	0 ... 390	5	0,05
Сопrotивление	0 ... 2200	25	0,25

Термопары

Вход	Диапазон	Мин. интервал измерения	Цифровая погрешность
	°C	°C	°C
Тип В	0 ... 1820	100	2
Тип С (W5)	0 ... 2300	100	2
Тип D (W3)	0 ... 2300	100	2
Тип Е	-200 ... +1000	50	1
Тип J	-210 ... +1200	50	1
Тип К	-230 ... +1370	50	1
Тип L	-200 ... +900	50	1
Тип N	-200 ... +1300	50	1
Тип R	-50 ... +1760	100	2
Тип S	-50 ... +1760	100	2
Тип T	-200 ... +400	40	1
Тип U	-200 ... +600	50	2

Милливольтовый датчик

Вход	Диапазон	Мин. интервал измерения	Цифровая погрешность
	мВ	мВ	мкВ
мВ-датчик	-10 ... +70	2	40
мВ-датчик	-100 ... +1100	20	400

Цифровая погрешность - это погрешность после аналогово-цифрового преобразования, включая линеаризацию и вычисление измеряемого значения.

В выходной ток 4-20 мА в результате цифро-аналогового преобразования вносится дополнительная погрешность 0.1% от установленного интервала (цифро-аналоговая погрешность).

Суммарная погрешность на аналоговом выходе при номинальных условиях равна сумме цифровой погрешности и цифро-аналоговой погрешности (возм. с добавлением погрешности холодного спада для термопар).

Данные для выбора и заказа

Зак. номер

Измерительные преобразователи температуры SITRANS TH200

Для установки в соединительную головку, тип В (DIN 43729)
Двухпроводная техника 4 ... 20 мА, программируемый, с гальваническим разделением

- Без взрывозащиты ▶ 7NG3211-1NN00
- С взрывозащитой, "Искробезопасность" и для зоны 2
- по АTEX ▶ 7NG3211-1AN00
- по FM (сFM_{US}) ▶ 7NG3211-1BN00

Измерительные преобразователи температуры SITRANS TH300

Для установки в соединительную головку, тип В (DIN 43729)
Двухпроводная техника 4 ... 20 мА, программируемый, коммуникация по HART-протоколу, с гальваническим разделением

- Без взрывозащиты ▶ 7NG3212-0NN00
- С взрывозащитой, "Искробезопасность" и EEx n
- по АTEX ▶ 7NG3212-0AN00
- по FM (сFM_{US}) ▶ 7NG3212-0BN00

Прочие версии

Дополнить номер заказа „-Z“ и указать зак. код.

- установка рабочих параметров по желанию заказчика Y01
- Протокол испытаний (5 точек измерения) C11

Принадлежности

Заказной код

Модем для SITRANS TH100 и TH200, вкл. ПО параметризации SIPROM T

- с интерфейсом USB ▶ 7NG3092-8KU
- с интерфейсом RS 232 ▶ 7NG3092-8KM
- Компакт-диск по приборам для измерения температуры ▶ ASE00364512

С документацией на немецком, английском, французском, испанском, итальянском, португальском и ПО параметрирования SIPROM T

HART-модем

- с интерфейсом USB ▶ 7MF4997-1DA
- с интерфейсом RS 232 ▶ 7MF4997-1DB

Управляющее ПО SIMATIC PDM

См. главу 8

Адаптеры на DIN-рейку для измерительных преобразователей (Кол-во: 5 штук)

▶ 7NG3092-8KA

▶ поставка со склада.

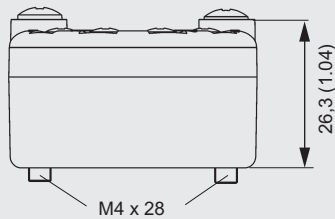
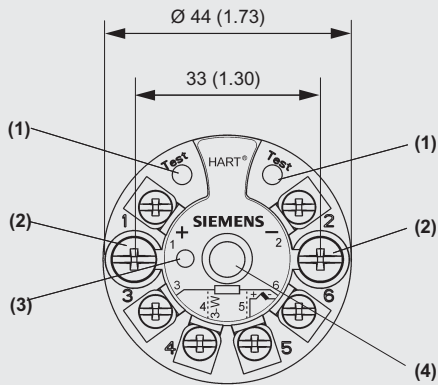
Приборы питания см. „Приборы питания и разделительные усилители SITRANS I“.

Приборы для измерения температуры SITRANS T

SITRANS T измерительный преобразователь для монтажа в головку зонда

SITRANS TH200/TH300
2-х проводная техника

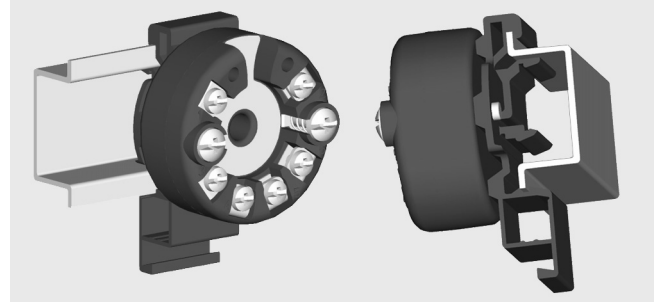
Габаритные чертежи



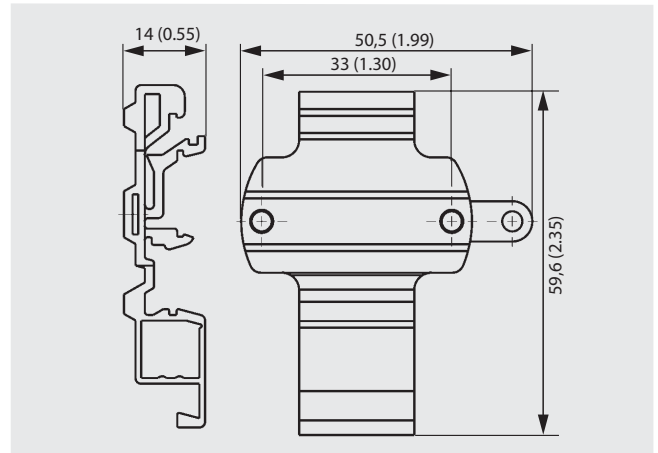
- 1(+) и 2(-) Питание U_{aux} , выходной ток I_{out}
- 3, 4, 5 и 6 Датчик Pt100 (соединения см. Схему подключения датчиков)
- Test(+), Test(-) Измерение выходного тока с помощью мультиметра
- (1) Тестовая клемма
- (2) Монтажный винт M4x28
- (3) Светодиод для индикации работы
- (4) Внутр. диаметр центрального отверстия 6.3 (0,25)

SITRANS TH200/TH300, размеры и назначение выводов, размеры в мм (дюймах)

Монтаж на DIN-рейку



SITRANS TH200/TH300, монтаж преобразователя на DIN-рейку



Адаптер для DIN-рейки, размеры в мм (дюймах)

Приборы для измерения температуры SITRANS T

SITRANS T измерительный преобразователь для монтажа в головку зонда

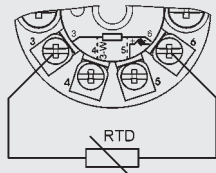
SITRANS TH200/TH300

2-х проводная техника

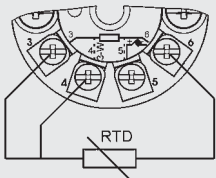
Схемы

2

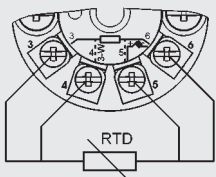
Термометр сопротивления



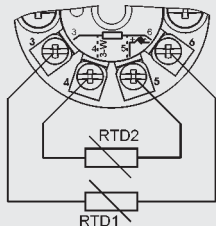
2-х проводная техника ¹⁾



3-х проводная техника

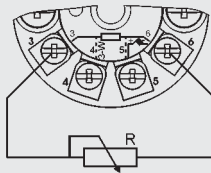


4-х проводная техника

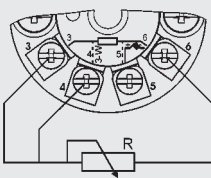


Получение среднего значения / разности ¹⁾

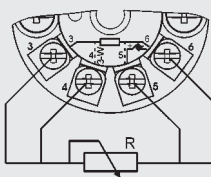
Сопротивление



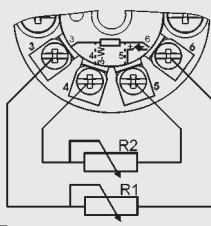
2-х проводная техника ¹⁾



3-х проводная техника

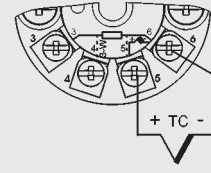


4-х проводная техника

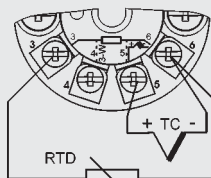


Получение среднего значения / разности ¹⁾

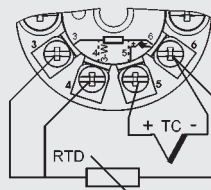
Термопара



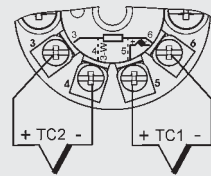
Компенсация холодного спая внутренним / фиксированным значением



Компенсация холодного спая с помощью внешнего Pt100 по 2-х проводной технике ¹⁾



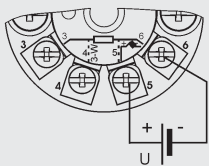
Компенсация холодного спая с помощью внешнего Pt100 по 3-х проводной технике



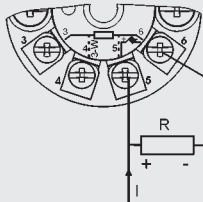
Получение среднего значения /разности , с внутренней компенсацией холодного спая

¹⁾ Программируемое сопротивление линии для выполнения коррекции

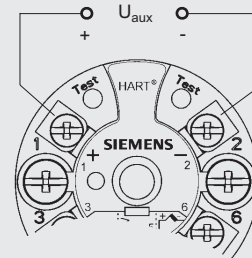
Измерение напряжения



Измерение тока



Подключение питания (U_{aux})



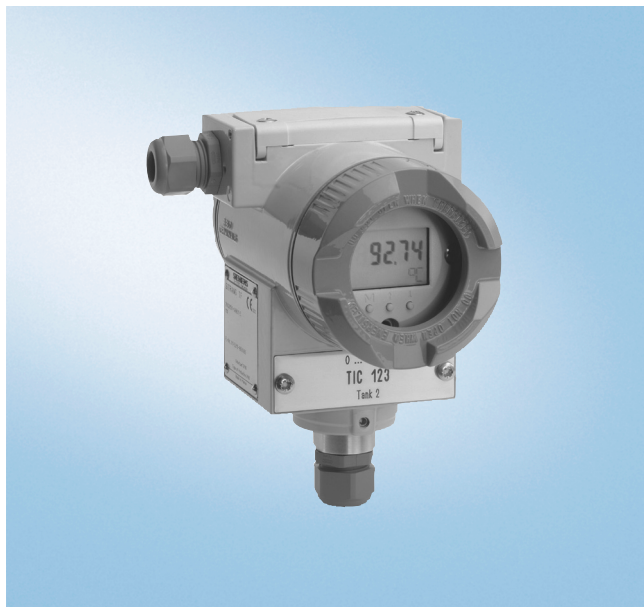
Приборы для измерения температуры SITRANS T

SITRANS T измерительный преобразователь для температуры / полевой индикатор

SITRANS TF

2-х проводная техника

Обзор



Полевой преобразователь температуры для сложных условий эксплуатации

Измерительный преобразователь температуры SITRANS TF может использоваться там, где условия являются слишком трудными для других приборов. Это достигается благодаря классу защиты IP68 этого прибора.

SITRANS TF изготавливается из прочного алюминиевого литья под давлением или из нерж. стали. Он преобразует сигнал от термометров сопротивления, потенциометрических датчиков, термопар или датчиков напряжения в соответствующий характеристике сенсора подводимый сигнал постоянного тока. Смонтированный на расстоянии сенсора предотвращает нагрев измерительного преобразователя при высокой температуре. Вибрации и колебания из-за длинных удлинительных или защитных труб у SITRANS TF отсутствуют.

В случае труднодоступных мест измерения SITRANS TF может быть смонтирован на расстоянии в доступном месте и показывать измеренное значение на свободно программируемом цифровом индикаторе.

Также можно использовать SITRANS TF в версии без измерительного преобразователя в качестве удобного устройства индикации для всех сигналов 4 до 20 мА.

Все варианты SITRANS TF поставляются в искробезопасном или взрывонепроницаемом исполнении.

Сфера применения

Измерительные преобразователи температуры SITRANS TF с типом взрывозащиты „Non incandive” могут использоваться внутри взрывоопасных зон (зона 2).

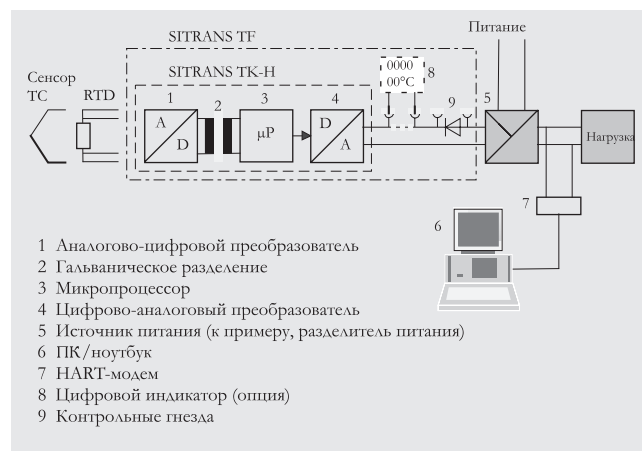
Измерительные преобразователи температуры SITRANS TF с типом взрывозащиты „Искробезопасность” или “Взрывонепроницаемый корпус” могут использоваться внутри взрывоопасных зон (зона 1).

Функция

Коммуникационная способность через HART-протокол V 5.7 SITRANS TF со встроенным SITRANS TK-H дает возможность параметрирования с ПК или HART-коммуникатором (Hand-Held-коммуникатор)

У SITRANS TF со встроенным, программируемым SITRANS TK параметрирование осуществляется через ПК.

Принцип работы



Принцип работы SITRANS TF со встроенным SITRANS TK-H и цифровым индикатором

Поддаваемый с потенциометрического датчика (двух-, трех-, четырехпроводная схема) или термопары сигнал измерения усиливается на входном каскаде. Пропорциональное входной величине напряжение преобразуется в аналого-цифровом преобразователе (1) в цифровые сигналы. Через гальваническое разделение (2) они попадают в микропроцессор (3). В микропроцессоре они пересчитываются в соответствии с характеристикой сенсора и прочими данными (глушение, внешняя температура и т.п.).

Подготовленный таким образом сигнал в цифрово-аналоговом преобразователе (4) преобразуется в подводимый постоянный ток 4 до 20 мА. Источник вспомогательной энергии (5) находится в контуре выходного сигнала.

Параметрирование SITRANS TK-H осуществляется через ПК (6), который через соединительный модуль (HART-модем) (7) подключен к двухпроводной линии. Также можно осуществлять параметрирование с помощью коммуникатора HART. Необходимые для коммуникации по HART-протоколу V 5.7 сигналы накладываются на выходной ток по методу частотной коммутации (FSK, Frequency Shift Keying).

Технические параметры

Вход

Термометр сопротивления

Измеряемая величина	температура
Тип входа	
• по DIN IEC 751	Pt25 до Pt1000
• по JIS C 1604)	Pt25 до Pt1000
• по DIN IEC 75	Ni25 до Ni1000
	Cu25 до Cu1000

Характеристика	линейная по температуре
Тип подключения	2-х, 3-х или 4-х проводное

Потенциометрический датчик

Измеряемая величина	омное сопротивление
Граница измерения	2200 Ω
Характеристика	линейная по сопротивлению или программируемая (TK)
Тип подключения	2-х, 3-х или 4-х проводное

Приборы для измерения температуры SITRANS T

SITRANS T измерительный преобразователь для температуры / полевой индикатор

SITRANS TF

2-х проводная техника

Термопары

Измеряемая величина	температура
Тип входа	
• по DIN IEC 584-1	тип B, E, J, K, R, S, T
• по DIN 43710	тип L, U
• по ASTM 988	тип C, D
Характеристика	линейная по температуре
Термокомпенсация	внутренняя, внешняя с Pt100 или внешняя с фиксированным значением

Милливольтный датчик

Измеряемая величина	постоянное напряжение
Граница измерения	1100 mV
Характеристика	линейная по напряжению или программируемая (TK)
Перегрузочная способность входа	DC -0,5 ... +35 V
Входное сопротивление	≥ 1 MΩ

Выход

Выходной сигнал	4 ... 20 mA, 2-х проводный
Коммуникация для SITRANS TK-H	по HART V 5.x

Точность измерения

Цифровая погрешность измерения	см. „Цифровая погрешность измерения“
Ошибка аналогового выхода	< 0,1 % интервала измерения
Ошибка внутренней клеммы термокомпенсации	< 0,5 K
Температурный дрейф	±0,01%/°C, тип. ±0,003%/°C
Влияние питания на интервал измерения и нулевую точку	< 0,005% интервала измерения/V
Долговременный дрейф	< 0,03% за первый месяц

Рабочие условия

Внешние условия

Внешняя температура	-40 ... +85 °C
Образование конденсата	допускается
Электромагнитная совместимость	
• помехоустойчивость	по EN 50 082-2 и NAMUR NE21
• излучение помех	по EN 50 081-2
Класс защиты по EN 60 529	IP68

Конструктивные особенности

Вес	около 1,5 кг без опций
Размеры	см. „Габаритные чертежи“
Материал корпуса	алюминиевое литье под давлением с малым содержанием меди GD-AISI 12, лак на базе полиэстера, типовая табличка из нерж. стали
Электрическое соединение, соединение сенсора	винтовые клеммы, ввод кабеля через резьбовое соединение M20 x 1,5 или 1/2-14 NPT
Монтажный уголок (опция)	сталь, оцинкованная и хромированная или нерж. сталь
Цифровой индикатор (опция)	в токовой петле
Индикация	макс. 5 разрядов
Диапазон индикации	-99 999 ... + 99 999
Единицы	любые
Установка: нулевая точка, конечное значение и единица	через 3 клавиши

Питание

без цифрового индикатора	
• для SITRANS TK	DC 6,5 ... 35 V (28 V для EEx ia)
• для SITRANS TK-H	DC 12 ... 35 V (28 V для EEx ia)
с цифровым индикатором	
• для SITRANS TK	DC 9,3 ... 35 V (28 V для EEx ia)
• для SITRANS TK-H	DC 14,8 ... 35 V (28 V для EEx ia)
Гальваническое разделение	между входом и выходом
• контрольное напряжение	$U_{eff} = 3,75 \text{ kV}$, 50 Гц, 1 мин
• изоляция	500 V AC

Сертификаты и допуски

Взрывозащита ATEX	
• тип взрывозащиты „Искробезопасность“	II 2 (I) G EEx ia IIC T4
- сертификат проверки промышленных образцов EC	ZELM 99 ATEX 0007
• тип взрывозащиты „Взрывонепроницаемый корпус“	II 2 G EEx d IIC T5/6
- сертификат проверки промышленных образцов EC	CESI 99 ATEX 079
Взрывозащита TÜV	
• проверен по Ex для зоны 2п	
- свидетельство о соответствии	готовится
Взрывозащита по FM	Certificate of Compliance 3017742
• обозначение (XP, DIP, NI, S)	• XP / I / 1 / BCD / T5 Ta = 85 °C, T6 Ta = 50 °C, Type 4X
	• DIP / II, III / 1 / EFG / T5 Ta = 85 °C, T6 Ta = 50 °C, Type 4X
	• NI / 1 / 2 / ABCD / T5 Ta = 85 °C, T6 Ta = 50 °C, Type 4X
	• S / II, III / 2 / FG / T5 Ta = 85 °C, T6 Ta = 50 °C, Type 4X

Требования к аппаратным и программ. средствам для ПО параметрирования SIPROM TK для SITRANS TK

Персональный компьютер	<ul style="list-style-type: none"> IBM-совместимый, 486 или выше 3 1/2" дискет жесткий диск с около 5 MB свободной памяти мин. 4 MB RAM опер. памяти графический адаптер VGA (или совместимый) с мин. 16 цветами один свободный последовательный интерфейс мышь или совместимое указательное устройство и принтер (рекомендуется)
Операционная система ПК	MS-DOS от V 5.0, MS-Windows от V 3.1
SIMATIC PDM для SITRANS TK-H	см. главу 8

Коммуникация

Нагрузка для соединения HART	230 ... 1100 Ω
• 2-х жильный экранированный кабель	≤ 3,0 км (1.86 mi)
• многожильный экранированный кабель	≤ 1,5 км (0.93 mi)
Протокол	HART-протокол, версия 5.x

Заводская установка измерительного преобразователя:

- Pt100 (IEC 751) с 3-х проводным подключением
- диапазон измерения: 0 ... 100 °C
- выход при обрыве зонда: 23 mA

Приборы для измерения температуры SITRANS T

SITRANS T измерительный преобразователь для температуры / полевой индикатор

SITRANS TF
2-х проводная техника

Цифровая погрешность измерения

Потенциометрический датчик

Вход	Диапазон измерения	Мин. интервал измерения	Цифровая точность
	Ω	Ω	Ω
Сопротивление	0 ... 390	5	0,05
Сопротивление	0 ... 2200	25	0,25

Термометр сопротивления

Вход	Диапазон измерения	Мин. интервал измерения	Цифровая точность
	°C	°C	°C
Pt25 ... Pt500	-200 ... +850	10	0,1
Pt501 ... Pt1000 IEC	-200 ... +350	10	0,1
Ni25 ... Ni1000	-50 ... +250	10	0,1
Cu25 ... Cu1000	-50 ... +250	10	0,1

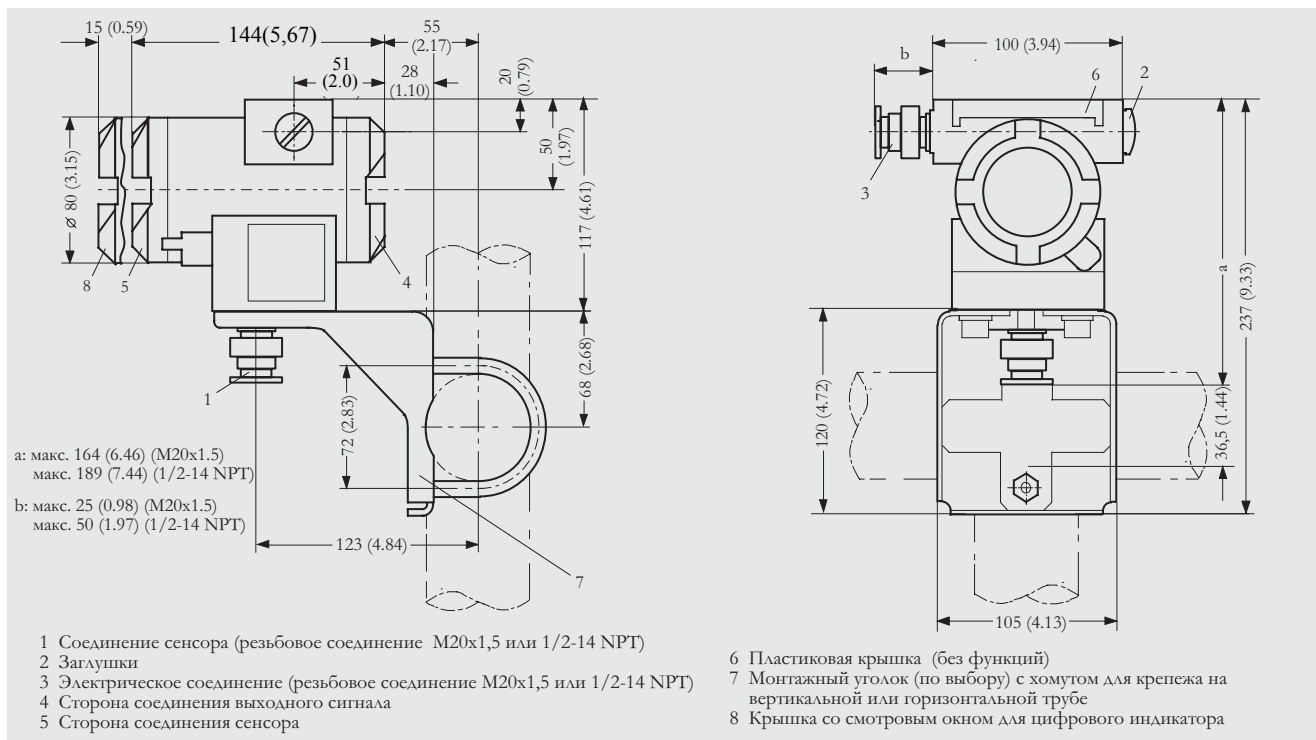
Датчик напряжения

Вход	Диапазон измерения	Мин. интервал измерения	Цифровая точность
	mV	mV	μV
Милливольтовый датчик	-10 ... +70	2	40
Милливольтовый датчик	-100 ... +1100	20	400

Термопары

Вход	Диапазон измерения	Мин. интервал измерения	Цифровая точность
	°C	°C	°C
тип B	+500 ... +1820	50	2
тип C	0 ... +2300	100	2
тип D	0 ... +2300	100	2
тип E	-250 ... +900	50	1
тип J	-210 ... +1200	50	1
тип K	-230 ... +1370	50	1
тип L	-200 ... +900	50	1
тип N	-200 ... +1300	50	1
тип R	0 ... +1750	100	2
тип S	0 ... +1750	100	2
тип T	-220 ... +400	40	1
тип U	-200 ... +600	50	1

Габаритные чертежи



SITRANS TF, размеры в мм (дюймах)

Приборы для измерения температуры SITRANS T

SITRANS T измерительный преобразователь для температуры / полевой индикатор

SITRANS TF

2-х проводная техника

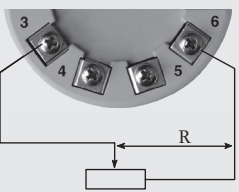
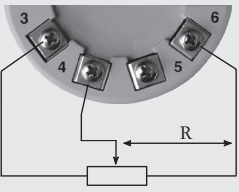
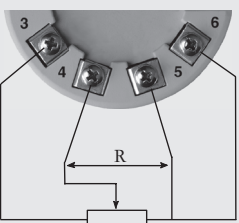
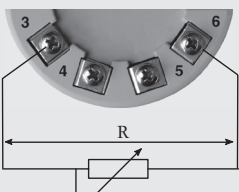
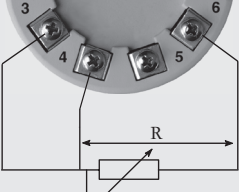
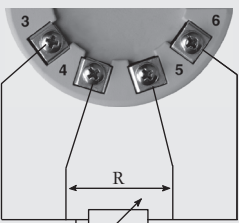
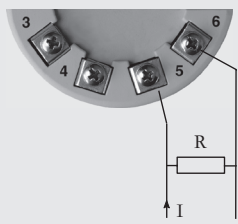
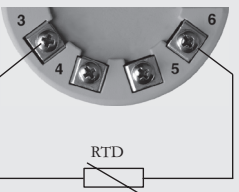
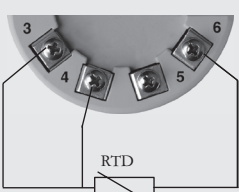
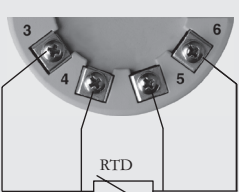
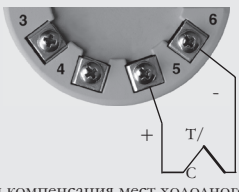
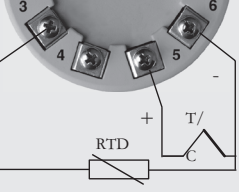
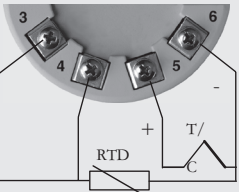
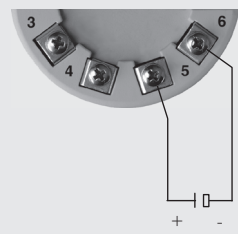
2

Данные для выбора и заказа	Заказ. номер	Принадлежности	Заказ. номер
Измерительный преобразователь температуры в полевом корпусе 2-х проводная техника 4 ... 20 мА; с гальваническим разделением, с руководством по эксплуатации	7NG3 1 3 - - - - -	SIPROM ТК ПО параметрирования для SITRANS ТК немецкий/английский/французский	7NG3190-8KB
Встроенный измерительный преобразователь		Модем для SITRANS ТК	7NG3190-6KB
• SITRANS ТК, программируется		Руководство по эксплуатации для SITRANS ТК/ТК-Н немецкий/английский (входит в объем поставки прибора)	A5E00046014
- без Ех-защиты	1 0	SIMATIC PDM ПО параметрирования и для SITRANS ТК-Н	см. главу 8
- с ЕЕх ia	1 1	HART-модем для параметрирования	
- весь прибор SITRANS TF ЕЕх d ¹⁾	1 4	• с интерфейсом RS232	7MF4997-1DA
- весь прибор SITRANS TF по FM (XP, DIP, NI, S) ¹⁾	1 5	• с USB-интерфейсом	7MF4997-1DB
• SITRANS ТК-Н, возможность коммуникации по HART V 5.x		Монтажный уголок и крепежные детали	
- без Ех-защиты	2 0	• из стали для 7NG313.-.В..	7MF4997-1AC
- с ЕЕх ia	2 1	• из стали для 7NG313.-.С..	7MF4997-1AB
- весь прибор SITRANS TF ЕЕх d ¹⁾	2 4	• из нерж. стали для 7NG313.-.В..	7MF4997-1AJ
- весь прибор SITRANS TF по FM (XP, DIP, NI, S) ¹⁾	2 5	• из нерж. стали для 7NG313.-.С..	7MF4997-1AH
Полевой индикатор SITRANS TF	7NG3 1 3 - - - - -	Цифровой индикатор ¹⁾	7MF4997-1BS
с руководством по эксплуатации		► поставка со склада	
- без Ех-защиты	0 0 1	Приборы питания см. "Приборы питания и разделительные усилители SITRANS I"	
- с ЕЕх ia	0 1 1		
- весь прибор SITRANS TF ЕЕх d ¹⁾	0 4 1		
- весь прибор SITRANS TF по FM (XP, DIP, NI, S) ¹⁾	0 5 1		
Корпус			
• алюминиевое литье под давлением			A
• точное литье из нерж. стали			E
Соединения/ввод кабеля			B
• резьбовые соединения M20x1,5			C
• резьбовые соединения 1/2-14 NPT			
Цифровой индикатор			0
• без			1
• с			
Монтажный уголок и крепежные детали			0
• без			1
• из стали			2
• из нерж. стали			
Прочие конструкции	Опции		
Дополнить номер заказа „-Z“, привести краткие данные и указать текстом.			
Надпись на табличке мест измерения			
• диапазон измерения (макс. 27 знаков)	Y2 2		
• описание мест измерения (макс. 16 знаков)	Y2 3		
• сообщение мест измерения (макс. 27 знаков)	Y2 4		
Установка рабочих параметров по желанию заказчика	Y0 1		
Приборы питания см. "Приборы питания и разделительные усилители SITRANS I".			

¹⁾ Дооснащение для Ех-приборов невозможно.

¹⁾ Без кабельного ввода.

Схемы

<div style="background-color: #e0e0e0; padding: 5px; text-align: center; margin-bottom: 5px;">Потенциометр</div>  <p style="text-align: center;">Нет компенсации¹⁾</p>  <p style="text-align: center;">3-проводная компенсация для сопротивления передачи²⁾</p>  <p style="text-align: center;">Четырехпроводная компенсация для линейного сопротивления и сопротивления передачи²⁾</p>	<div style="background-color: #e0e0e0; padding: 5px; text-align: center; margin-bottom: 5px;">Потенциометр</div>  <p style="text-align: center;">Нет компенсации¹⁾</p>  <p style="text-align: center;">Трехпроводная линейная компенсация</p>  <p style="text-align: center;">Четырехпроводная линейная компенсация</p>	<div style="background-color: #e0e0e0; padding: 5px; text-align: center; margin-bottom: 5px;">Измерение тока</div> 
<div style="background-color: #e0e0e0; padding: 5px; text-align: center; margin-bottom: 5px;">Термометр сопротивления</div>  <p style="text-align: center;">Нет линейной компенсации¹⁾</p>  <p style="text-align: center;">Трехпроводная линейная компенсация</p>  <p style="text-align: center;">Четырехпроводная линейная компенсация</p>	<div style="background-color: #e0e0e0; padding: 5px; text-align: center; margin-bottom: 5px;">Термопара</div>  <p style="text-align: center;">Внутренняя компенсация мест холодного спая (CJC)</p>  <p style="text-align: center;">Внешняя компенсация CJC Нет линейной компенсации¹⁾</p>  <p style="text-align: center;">Внешняя компенсация CJC Трехпроводная линейная компенсация</p>	<div style="background-color: #e0e0e0; padding: 5px; text-align: center; margin-bottom: 5px;">Измерение напряжения</div> 

Примечание:
 Линейное сопротивление (на линию для 3-х и 4-х проводного подключения)
 $T > 600\text{ }^{\circ}\text{C}$ ($> 1112\text{ }^{\circ}\text{F}$): макс. $10\ \Omega$
 $T < 600\text{ }^{\circ}\text{C}$ ($< 1112\text{ }^{\circ}\text{F}$): макс. $30\ \Omega$

¹⁾ Линейное сопротивление для коррекции может программироваться.
²⁾ Сопротивление между началом сопротивления и ползунком.

Схема подключения сенсора



Приборы для измерения температуры SITRANS T

SITRANS T измерительный преобразователь с датчиком температуры

SITRANS TF2

2-х проводная техника

Обзор



Измерительный преобразователь температуры SITRANS TF2 объединяет три компонента в одном приборе:

- термометр сопротивления Pt100 в защитной трубке из нерж. стали,
- корпус из нерж. стали с высоким классом защиты и
- встроенный, параметрируемый тремя клавишами измерительный преобразователь с ЖКД.

Используется для индикации и контроля измеренной температуры в месте установки.

Существует осевая и радиальная версия SITRANS TF2.

Преимущества

- прочный корпус из нерж. стали с двумя вариантами соединения
- высокая точность измерения
- точная индикация с разрешением в $1/100$ °C в макс. диапазоне измерения
- параметрируемые диапазоны измерения от -50 до +200 °C
- по заказу также возможны другие длины и материалы защитной трубки
- защитная трубка из нерж. стали с высокой химической стойкостью
- сигнализация +/- превышения предельного значения на ЖКД, а также с помощью красного светоиндицирующего диода (СИД)

Сфера применения

SITRANS TF2 используется для индикации и контроля измеренной температуре в месте установки. Сферами применения являются все технологические области, например:

- химия
- энергетика
- тепло от системы централизованного теплоснабжения
- водоснабжение
- станции очистки сточных вод
- пищевая промышленность
- металлургическая и цементная промышленность
- фармацевтика
- биотехнология

Конструкция

SITRANS TF2 имеет корпус из нерж. стали (\varnothing 80 мм) с защитным стеклом. Защитная трубка из нерж. стали с ввинчивающейся цапфой содержит датчик температуры Pt100. Благодаря использованию нерж. стали защитная трубка имеет высокую химическую стойкость, что означает высокую защиту датчика температуры от внешних воздействий.

Защитная трубка стандартно поставляется с длинами 170 мм или 260 мм. По заказу также возможны другие длины и материалы защитной трубки. Материал защитной трубки также может выбираться заказчиком.

На задней стороне корпуса находится электрическое соединение для питания с помощью токовой петли 4 ... 20 мА. Соединение осуществляется через штекерный разъем по EN 175301-803A.

На передней стороне корпуса находится 5-значный дисплей за стеклянной крышкой. Под дисплеем находятся 3 клавиши для параметрирования SITRANS TF2. Над дисплеем находится зеленый и красный СИД для индикации рабочего состояния.

SITRANS TF2 поставляется в двух вариантах (см. „Габаритные чертежи“):

- В радиальном исполнении (тип А) дисплей расположен параллельно защитной трубке. Дисплей может поворачиваться макс. $\pm 120^\circ$ по отношению к защитной трубке.
- В осевом исполнении (тип В) дисплей располагается под прямым углом к защитной трубке. Дисплей может поворачиваться на 360° по отношению к защитной трубке.

Функция

Принцип работы



Питание внешнего датчика температуры Pt100 осуществляется из источника постоянного тока I_к. Тем самым через датчик создается соответствующее температуре падение напряжения.

Падение напряжения преобразуется на аналогово-цифровом преобразователе (A/D) в цифровой сигнал.

В микроконтроллере (µC) цифровой сигнал линейризуется и оценивается согласно зафиксированным в EEPROM данным. Подготовленные значения индицируются на дисплее.

Кроме этого значения через цифрово-аналоговый преобразователь (D/A) и преобразователь напряжения/тока (U/I) преобразуются в линейный по температуре сигнал тока I_A (4 ... 20 мА).

Приборы для измерения температуры SITRANS T

SITRANS T измерительный преобразователь с датчиком температуры

SITRANS TF2 2-х проводная техника

Дисплей

Индикация

SITRANS TF2 имеет 5-ти значный дисплей за стеклянной крышкой. На дисплее показывается следующая информация:

- измеренная температура
- единица (°C, °F, °R или K или mA или %)
- +/- превышение предельного значения, сигнализация через СИД и стрелочные символы на дисплее

Установки

Установка SITRANS TF2 осуществляется через 3 клавиши управления за стеклянной крышкой под дисплеем.

С помощью клавиши „M“ происходит выбор режима работы. Имеются следующие режимы работы:

- измеренное значение
- пароль
- единица измерения
- начало и конец диапазона измерения
- верхнее и нижнее предельное значение
- смещение
- калибровка выходного тока
- верхняя и нижняя границы насыщения тока
- электрическое демпфирование

С помощью двух других клавиш устанавливаются значения в отдельных режимах работы.

Контроль

Для контроля установленного диапазона измерения и состояния над дисплеем располагается два СИД:

- Зеленый СИД сигнализирует, что измеренная температура лежит в пределах установленных предельных значений.
- Красный СИД светится, если измеренная температура лежит вне установленных предельных значений и в случае ошибки.

Технические параметры

Принцип измерения

Термометр сопротивления Pt100 класс В по DIN IEC 751

Вход

Измеряемая величина температура
 Макс. диапазон измерения -50 ... +200 °C
 Мин. интервал измерения 50 K

Выход

Выходной сигнал 4 ... 20 mA, 2-х проводный
 Нижняя граница тока мин. 3,6 mA
 Верхняя граница тока макс. 23 mA
 Выход защищен от спутывания полюсов, перенапряжения и короткого замыкания

Макс. нагрузка $(U_H - 12 V) / 0,023 A$

Характеристика линейная по температуре

Точность измерения

Погрешность измерения при 23 °C ± 5 K $< \pm (0,45 K + 0,2\% \text{ от конечного значения в } K + 1 \text{ разряд в } K)$
 Время цикла измерения $\leq 100 \text{ мсек}$
 Воздействие температуры $< \pm 0,15\% / 10 K$
 Воздействие питания $< \pm 0,01\% \text{ от конечного значения} / V$
 Вибрационное воздействие $< \pm 0,05\% / g \text{ до } 500 \text{ Гц во всех направлениях (по IEC 68-2-64)}$

Условия использования

Внешние условия

Внешняя температура -25 ... +85 °C
 Диапазон температур для лучшей считываемости -10 ... +70 °C
 Температура хранения -40 ... +85 °C
 Класс защиты IP65 по EN 60529
 Электромагнитная совместимость EN 61326/A2 приложение A (2001)

Индикация и управление

Дисплей ЖКД, макс. 5 разрядов, высота цифр 9 мм
 Разрешение при макс. диапазоне измерения 0,01 °C
 Место десятичной запятой свободно параметрируется
 Предельные значения свободно параметрируются
 Индикация превышения предельного значения Красный СИД и сигнализация на ЖКД (символ ↑ /символ ↓ при +/- превышении)
 Параметрирование через 3 клавиши
 Единицы mA или % или Ω или физическая величина: °C, °F, °R, K
 Демпфирование между 0,1 и 100 сек (размер шага: 0,1 сек) свободно параметрируется

Конструктивные особенности

Вес $\approx 0,7 \text{ кг}$
 Материал частей, не соприкасающихся с измеряемым веществом
 • полевой корпус $\varnothing 80 \text{ мм}$, нерж. сталь 1.4016
 • крышка нерж. сталь 1.4016 со стеклом
 Материал частей, соприкасающихся с измеряемым веществом
 • защитная трубка по DIN 43772 форма 8 (март 2000), $\varnothing 14 \times 1,5 \text{ мм}$, нерж. сталь (материал Nr. 1.4571/316Ti)
 • винчивающаяся цапфа на защитной трубке G1/2B по DIN 3852-2 форма А или 1/2"-14 NPT, нерж. сталь (материал Nr. 1.4571/316Ti)
 Измерительная вставка Длина, соответствующая заказанной защитной трубке, нерж.сталь
 Подключение дисплея к защитной трубке радиальное (тип А), поворотное на макс. $\pm 120^\circ (\alpha)$
 осевое (тип В), поворотное макс. на $\pm 360^\circ$
 Длина защитной трубки (U_1) см. Заказные данные
 Электрическое соединение через 2-полюсный штекерный разъем из пластика с вводом кабеля M16x1,5 по EN 175301-803A или 1/2"-14 NPT

Питание

Напряжение на клеммах измерительного преобразователя давления (U_H) DC 12 ... 30 V

Пределы использования

Давление макс. 40 бар

Приборы для измерения температуры SITRANS T

SITRANS T измерительный преобразователь с датчиком температуры

SITRANS TF2

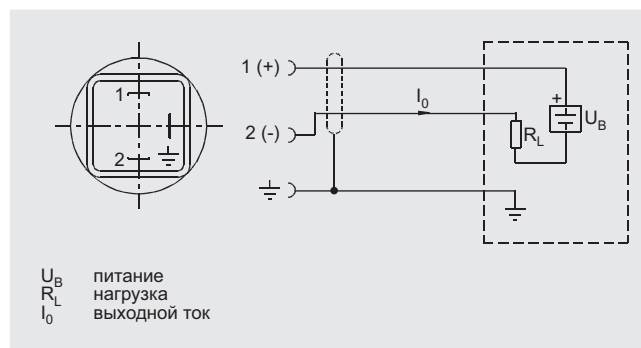
2-х проводная техника

Данные для выбора и заказа	Заказ. номер	Опции
Измерительный преобразователь температуры SITRANS TF2, полевой прибор Измерительный преобразователь температуры с ЖКД в корпусе из нерж. стали, класс защиты IP65, защитная трубка из нерж. стали, термометр сопротивления с датчиком Pt100, диапазон измерения -50 ... +200 °C, параметрирование по месту, выходной сигнал 4 ... 20 mA	7NG3 1 4 0 -	
Дисплей <ul style="list-style-type: none"> радиальное исполнение (тип А), параллельно защитной трубке/ M16x1,5 осевое исполнение (тип В), под прямым углом к защитной трубке/ M16x1,5 радиальное исполнение (тип А), параллельно защитной трубке/ 1/2"-NPT осевое исполнение (тип В), под прямым углом к защитной трубке/ 1/2"-NPT 	1 2 3 4	
Подключение к процессу <ul style="list-style-type: none"> соединительная цапфа G1/2B соединительная цапфа 1/2"-14 NPT измененная конструкция (по запросу) Добавить опцию и текст: Соединительная цапфа: ... 	A B Z	J 1 Y
Длина защитной трубки (U₁) <ul style="list-style-type: none"> 170 мм 260 мм 4,5" (114 мм) 7,5" (190 мм) 10,5" (266 мм) измененная конструкция (по запросу) Добавить опцию и текст: Длина: ... 	A B K P T Z	K 1 Y
Материал защитной трубки <ul style="list-style-type: none"> нерж. сталь (материал Nr. 1.4571/316Ti) измененная конструкция (по запросу) Добавить опцию и текст: Материал Nr.: ... 	0 9	L 1 Y

▶ поставка со склада

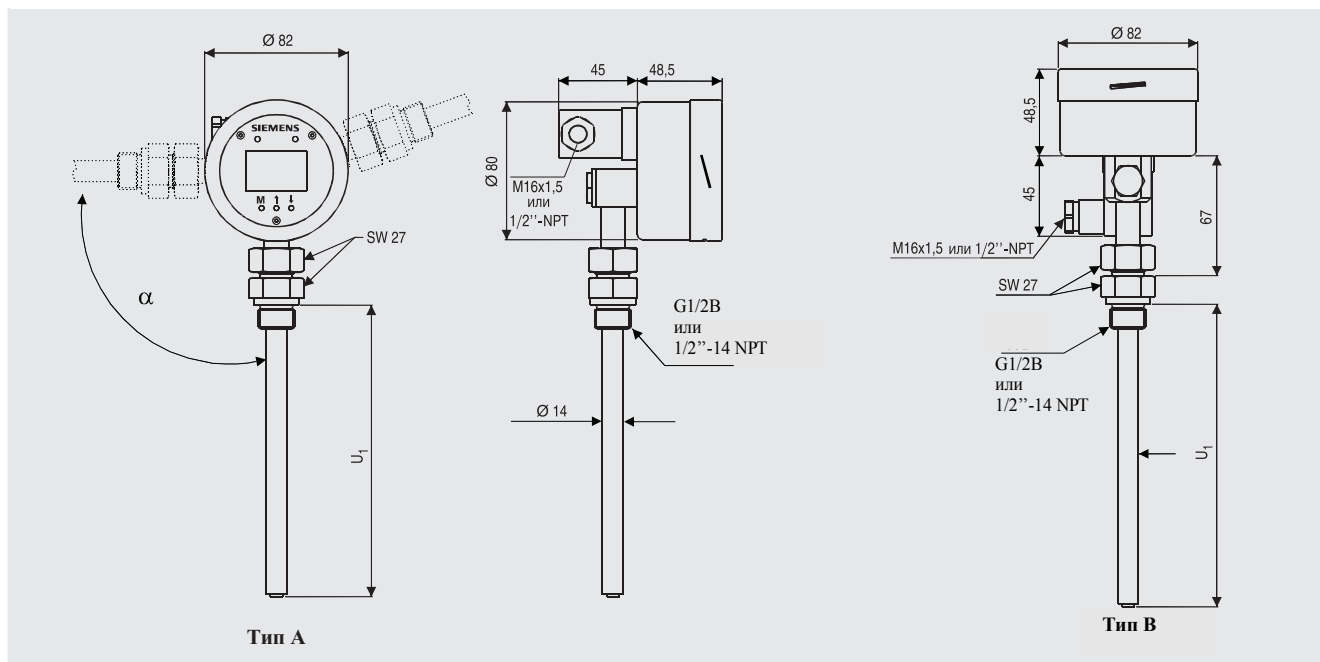
Данные для выбора и заказа	
Прочие версии Сертификат поверки производителя М по DIN 55340, часть 18 и ISO 8402 (сертификат калибровки), добавьте "-Z" к зак. номеру и заказной код	Заказной код C11
Сертификат поверки производителя М по DIN 55340, часть 18 и ISO 8402 (сертификат калибровки), поставляемый позже, укажите заказной номер преобразователя	Заказной номер 7MF1564-8CC11
Дополнительные данные Добавьте „-Z“ к заказному номеру и укажите заказной код и текст	Заказной код
Устанавливаемый диапазон измерения Y01:	Y01

Схемы



SITRANS TF2, схема соединения

Габаритные чертежи



SITRANS TF2, размеры в мм

Приборы для измерения температуры SITRANS T

Термометры сопротивления

Техническое описание

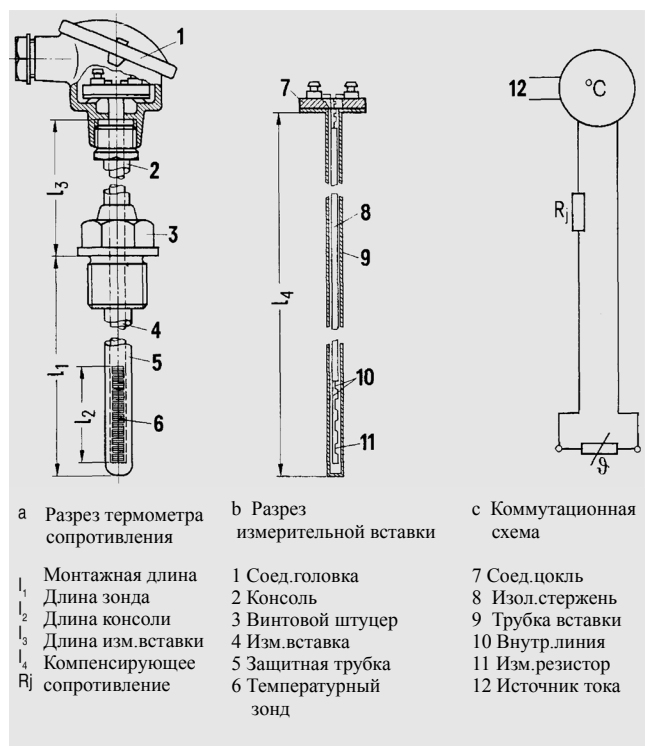
Конструкция

Термометр сопротивления состоит из

- измерительного резистора (металл; платина, Pt или никель, Ni) и
- необходимых монтажных и соединительных деталей.

Обычно измерительные резисторы имеют керамическую оболочку. При очень высоких требованиях к виброустойчивости измерительные резисторы Pt скручиваются и заправляются в стекло.

- Поставляются измерительные резисторы класса В. Отдельные измерительные резисторы класса А или 1/3 до 1/10 класса В доступны по запросу.
- Поставляются простые и двойные термометры сопротивления.



а Разрез термометра сопротивления

б Разрез измерительной вставки

с Коммутационная схема

- l_1 Монтажная длина
- l_2 Длина зонда
- l_3 Длина консоли
- l_4 Длина изм. вставки
- R_t Компенсирующее сопротивление

- 1 Соед. головка
- 2 Консоль
- 3 Винтовой штуцер
- 4 Изм. вставка
- 5 Защитная трубка
- 6 Температурный зонд

- 7 Соед. цоколь
- 8 Изол. стержень
- 9 Трубка вставки
- 10 Внутр. линия
- 11 Изм. резистор
- 12 Источник тока

Составные части и подключение термометра сопротивления

Для лучшей защиты и быстрой замены измерительного резистора для рабочих измерений он крепится в измерительной вставке (4), которая в свою очередь вставляется в защитную трубку (5). Измерительная вставка крепится двумя винтами пружинно в соединительной головке защитной арматуры (1). Внутренняя линия (10) в измерительной вставке соединяет измерительный резистор (11) с клеммами на соединительном цоколе.

В зависимости от диапазона измерения и требований к точности измерения термометры подсоединяются к выдающим устройствам по двух-, трех- или четырехпроводной схеме.

Для этого могут поставляться измерительные вставки с двумя, тремя или четырьмя внутренними линиями. При пренебрежительно малом сопротивлении внутренней линии возможно использование измерительных вставок с двумя внутренними линиями в трех- и четырехпроводных схемах.

Точная компенсация внутренней линии в рабочем состоянии возможна только при трех внутренних линиях. При внутреннем сопротивлении линии выше $0,2 \Omega$ его величина указывается на крепежном фланце измерительной вставки.

Функция

Измерительный резистор

Измерительные резисторы	подходят для температур
из платины	-200 ... +850 °C
из никеля	-60 ... +150 °C кратковременно до 180 °C

Измерительный резистор изменяется по определенной воспроизводимой линии основных величин с температурой (см. таблицу „Основные величины платинового измерительного резистора (по DIN EN 60751)“ в „Технических параметрах“).

Изменения сопротивления как изменения напряжения через медные линии напрямую или через измерительный преобразователь передаются на индикатор, самописец или регулятор. Вид измерительной коммутации основывается на подсоединяемых приборах и требуемом диапазоне измерения. Измерительные резисторы скомпенсированы при $0 \text{ }^\circ\text{C}$ ($32 \text{ }^\circ\text{F}$) на $100 \Omega \pm 0,12 \Omega$. Основные величины сопротивлений (что означает, зависимость сопротивления от температуры), а также допустимые отклонения зафиксированы в DIN EN 60751 (IEC 751) (см. таблицу „Предельные погрешности по DIN EN 60751“ в „Технических параметрах“).

Поставляются измерительные резисторы класса В. Отдельные измерительные резисторы класса А или 1/3 до 1/10 класса В доступны по запросу.

Принцип измерения температурного сопротивления

Из-за тока термометра он нагревается по отношению к измеряемому веществу. Возникающая из-за этого ошибка возрастает согласно квадрату тока термометра и линейно величине соответствующего измерительного резистора. Кроме величины тока термометра ошибка зависит от конструкции термометра и от передачи тепла между защитной трубкой и измеряемым веществом. У выдающих устройств, работающих по стрелочному методу измерения, необходима более высокая измерительная способность. В этом случае ток термометра не должен превышать 10 мА с тем, чтобы ошибка нагрева оставалась в допустимых пределах.

При измерении температуры газов с очень малой скоростью протока ошибка нагрева значительно выше по сравнению с измерением температуры газов или жидкостей с высокой скоростью протока. Ошибка нагрева при высоких скоростях протока пренебрежительно мала.

Защитная арматура/защитные трубки

Для монтажа в трубопроводы, резервуары и т.п., в зависимости от механической или химической нагрузки, используются соответствующие защитные арматуры. Процесс выбора подходящего материала защитной трубки или комбинации различных материалов защитных трубок должен осуществляться очень тщательно, так как эти материалы должны выдерживать нагрузки, вызываемые статическим давлением, протоком и температурой. Кроме этого инертность индикации должна оставаться по возможности малой.

Примеры монтажа с подходящими материалами защитной трубки см. в разделе “Интеграция” в таблице “Примеры монтажа и материал защитных трубок”. Вид монтажа защитной трубки зависит от цели использования. При допустимой рабочей перегрузке до около 90 бар защитные трубки вкручиваются в трубопровод. Для более высоких давлений поставляются защитные трубки конической формы, которые привариваются. Термометры для контроля за печами крепятся фланцами. Из-за различных условий эксплуатации ответственность изготовителя не распространяется на защитные арматуры. За повреждения и погрешности измерения вследствие некачественного монтажа изготовитель отвечает в рамках Общих условий поставки только в том случае, если монтаж был осуществлен самим изготовителем и данные, предоставленные заказчиком касательно условий эксплуатации, были правильными и подробными.

Приборы для измерения температуры SITRANS T

Термометры сопротивления

Техническое описание

Интеграция

Комбинация приборов для измерения и регулировки температуры



Комбинация приборов, с термометром сопротивления в качестве датчика

Примеры монтажа и материал защитных трубок

Место измерения	Макс. раб. темп. в °С	Материал защитной трубки Название	№г. мат.
А. Паротурбинные электростанции			
Водо- и паропроводы (винчивающиеся и приварные термометры)	300	Бронза Sn Bz 6 (только для воды)	2.1020
	400	St 35.8	1.0305
	540	13 CrMo 44	1.7335
	570	10 CrMo 9 10	1.7380
Дымовой газ	550	St 35.8, эмалир.	1.0305
Линии для смеси угольной пыли и воздуха	100	St 35.8 (с отбойником)	1.0305
Водоподготовка	30	X 6 CrNiTi 18 10 или X 6 CrNiMoTi 17 122	1.4541 1.4571
В. Производство бумаги			
в бумажной массе (ролл, чан, рафинер)	60	X 6 CrNiMoTi 17 122	1.4571
С. Производство технической целлюлозы			
Во всех резервуарах с внутренней обшивкой только фланцевые термометры			
1. Сульфитная целлюлоза			
Варочная кислота в варочном аппарате, Peetz-резервуары и кислотная башня	150	X 6 CrNiMoTi 17 122	1.4571
Гипохлоритная башня, щелочная башня	40	X 6 CrNiMoTi 17 122	1.4571
Выпарная щелочь для сульфитной щелочи, теплообменники, подогреватели и щелочные сборные резервуары	140	X 6 CrNiMoTi 17 122	1.4571
2. Сульфатная целлюлоза			
Варочный аппарат, нагреватель щелочи	в варочном аппарате 180	X 6 CrNiTi 18 10 или X 6 CrNiMoTi Ti 17 122	1.4541 1.4571
Резервуары черной, зеленой и белой щелочи	иначе 80		
Белильная целлюлозы (имеются сырые газы хлора)	40	Hastelloy C (59 Ni; 16 Mo; 15,5 Cr; 5,5 Fe; 3,8 W) или X 6 CrNiMoTi 17 122 с защитной гильзой из Ti	1.4571
Выпарная щелочь для сульфатной щелочи, теплообменники, подогреватели и щелочные сборные резервуары	140	X 6 CrNiMoTi 17 122	1.4571

Место измерения	Макс. раб. темп. в °С	Материал защитной трубки Название	№г. мат.
Д. Красильные фабрики			
Джиггер, красильные автоматы непрерывного действия	110	X 6 CrNiMoTi 17 122	1.4571
Е. Пищевая промышленность			
1. Пивзавод			
Варочная вода	80	бронза Sn Bz 6 или X 6 CrNiTi 18 10	2.1020
Затор			
• горячее сусло	100	бронза или X 6 CrNiTi 18 10	1.4541
• холодное сусло	4	X 6 CrNiTi 18 10	1.4541
2. Производство сахара			
Удаление солей из сахарного сиропа	100	X 6 CrNiTi 18 10	1.4541
3. Производство питательных сред			
Удаление солей из молочной сыворотки	20	X 6 CrNiTi 18 10	1.4541
4. Солодоварня			
Мягкая вода	100	бронза Sn Bz 6	2.1020
5. Производство дрожжей			
Охлаждение дрожжей	4	X 6 CrNiTi 18 10	1.4541
Брожение дрожжей	33	X 6 CrNiMoTi 17 122	1.4571

Ф. Химия и нефтехимия

Для многих целей могут использоваться коррозионностойкие стали, материалы №г. 1.4541 и 1.4571. Многообразие измеряемых веществ в этих областях промышленности часто затрудняет выбор определенных материалов защитных трубок. В этом случае мы рекомендуем связаться с нашими инженерами.

Приборы для измерения температуры SITRANS T

Термометры сопротивления

Защитные трубки, монтаж

Технические параметры

Основные величины платиновых измерительных резисторов (по DIN EN 60751)

°C	(°F)	Ω
-200	(-328)	18,52
-180	(-292)	27,10
-160	(-256)	35,34
-140	(-220)	43,88
-120	(-184)	52,11
-100	(-148)	60,26
-80	(-112)	68,33
-60	(-76)	76,33
-40	(-40)	84,27
-30	(-22)	88,22
-20	(-4)	92,16
-10	(14)	96,09
0	(32)	100,00
10	(50)	103,90
20	(68)	107,79
30	(86)	111,67
40	(104)	115,54
50	(122)	119,40
60	(140)	123,24
80	(176)	130,90
100	(212)	138,51
120	(248)	146,07
140	(284)	153,58
160	(320)	161,05
180	(356)	168,48
200	(392)	175,86
220	(428)	183,19
240	(464)	190,47
260	(500)	197,71
280	(536)	204,90
300	(572)	212,05
320	(608)	219,15
340	(644)	226,21
360	(680)	233,21
380	(716)	240,18
400	(752)	247,09
420	(788)	253,96
440	(824)	260,78
460	(860)	267,56
480	(896)	274,29
500	(932)	280,98
520	(968)	287,62
540	(1004)	294,21
560	(1040)	300,75
580	(1076)	307,25
600	(1112)	313,71
620	(1148)	320,12
640	(1184)	326,48
660	(1220)	332,79
700	(1292)	345,28
750	(1382)	360,64
800	(1472)	375,70
850	(1562)	390,48

Предельные погрешности по DIN EN 60 751

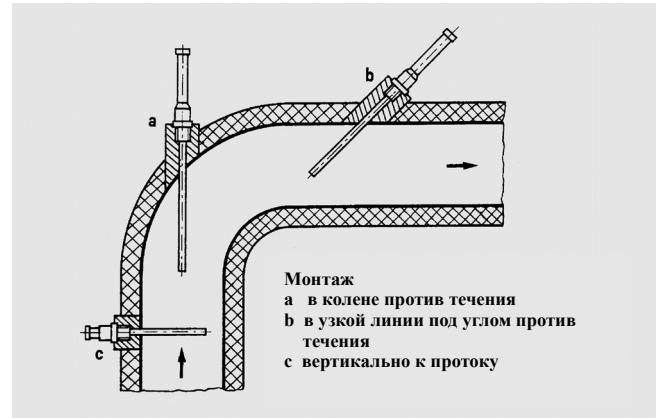
Термометры сопротивления делятся на два класса по их предельной погрешности:

Класс	Предельная погрешность в °C
A	$0,15 + 0,002 \cdot t ^{1)}$
B	$0,3 + 0,005 \cdot t $

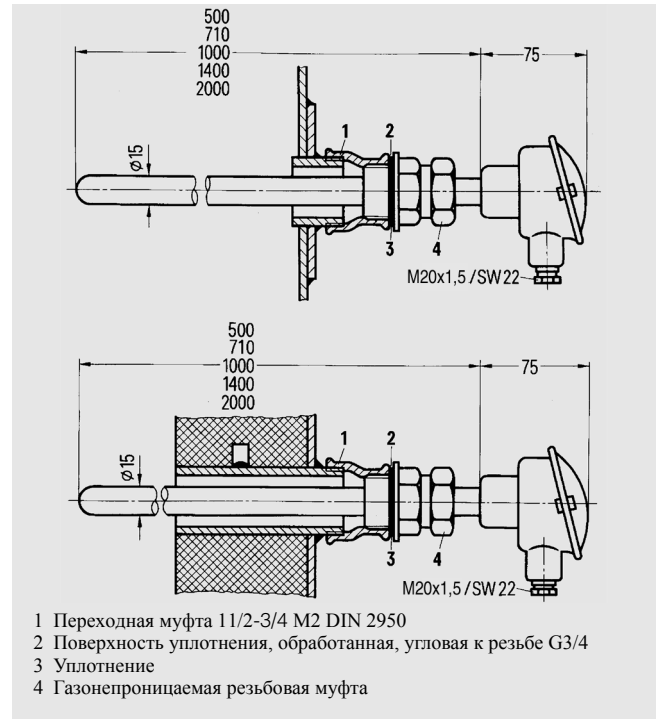
1) |t| это числовое значение температуры в °C без учета знака

Интеграция

Защитные трубки в трубопроводе



Термометр сопротивления для дымового газа



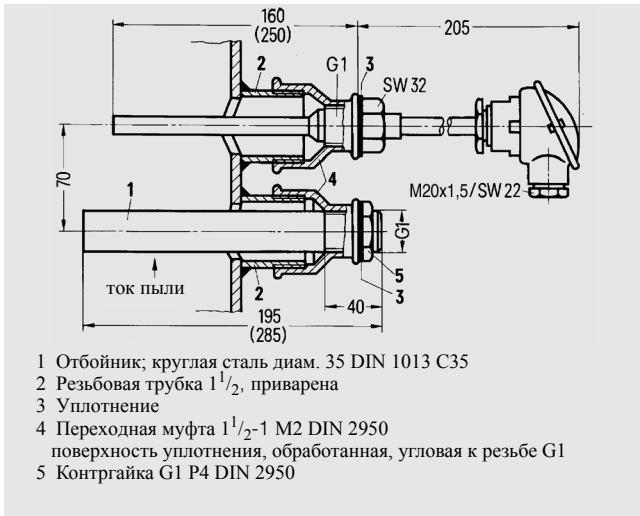
смонтирован в канал из стальных листов (вверху) или канал дымового газа (внизу)

Приборы для измерения температуры SITRANS T

Термометры сопротивления

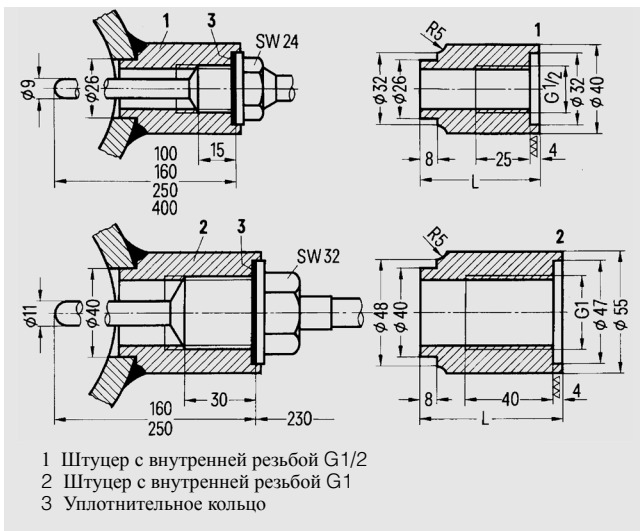
Защитные трубки, монтаж

Вкручивающийся термометр сопротивления



В линии угольной пыли, с отбойником

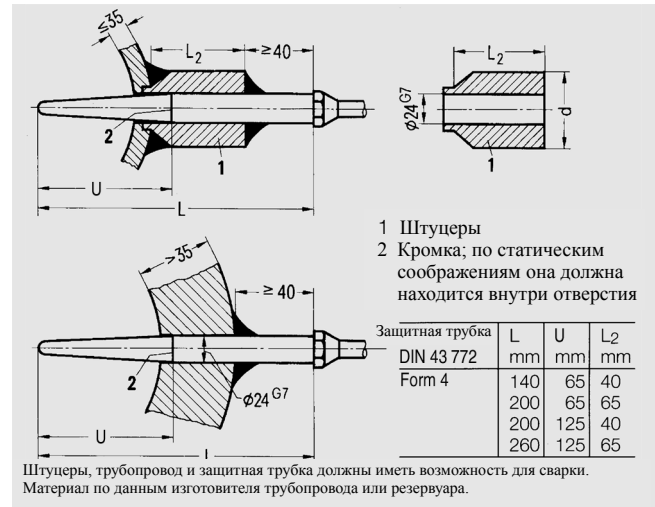
Вкручивающиеся защитные трубки, смонтированные



Сверху для пониженного давления, с винтовой цапфой G1/2;
 снизу для высокого давления, с винтовой цапфой G1

Должна быть возможность для сваривания штуцеров и трубопровода. Материал по данным изготовителя трубопровода или резервуара.

Приварные защитные трубки, смонтированные



Сверху: толщина стенки ≤ 35 мм; монтаж с приварным штуцером;
 снизу: толщина стенки > 35 мм

Приборы для измерения температуры SITRANS T

Термометры сопротивления

Измерительные преобразователи температуры для монтажа в соединительную головку

Обзор



Для монтажа в соединительную головку имеются следующие измерительные преобразователи температуры:

SITRANS TH100

Программируемый двухпроводный измерительный преобразователь температуры (4 до 20 мА), без гальванического разделения, только для термометров сопротивления Pt100.

SITRANS TH200

Программируемый двухпроводный измерительный преобразователь температуры (4 до 20 мА), гальваническое разделение, для термометров сопротивления и термопар.

SITRANS TH300

Двухпроводный измерительный преобразователь температуры с HART-коммуникацией (4 до 20 мА), гальваническое разделение, для термометров сопротивления и термопар.

SITRANS T3K PA

Измерительный преобразователь температуры с PROFIBUS PA-интерфейсом, гальваническое разделение, для термометров сопротивления и термопар.

Указание:

- SITRANS TH100/TH200/TH300 могут монтироваться вместо соединительного цоколя или в высокую откидную крышку.
- SITRANS T3K PA может монтироваться только в высокую откидную крышку соединительной головки.
- При использовании искробезопасных температурных зондов любые устанавливаемые измерительные преобразователи температуры также должны быть искробезопасными.

Данные для выбора и заказа

Точные данные по измерительным преобразователям см. соответственно в разделе „Измерительные преобразователи для температуры“.

Встраиваемый измерительный преобразователь	Опции
Для заказа зонда со встроенным измерительным преобразователем температуры, добавьте к заказному номеру зонда "-Z", и дополните следующей опцией:	
• SITRANS TH100	
- без Ex	T10
- EEx ia IIC и EEx n для зоны 2	T11
- FM	T13
• SITRANS TH200	
- без Ex	T20
- EEx ia IIC и EEx n для зоны 2	T21
- FM (IS, I, NI)	T23
• SITRANS TH300	
- без Ex	T30
- EEx ia IIC и EEx n для зоны 2	T31
- FM (IS, I, NI)	T33
• SITRANS T3K PA	
- без Ex	K30
- EEx ia IIC (ATEX)	K31
- искробезопасность (FM)	K33
Настройка встроенного измерительного преобразователя по спецификации заказчика (указать текстом)	Y11

Приборы для измерения температуры SITRANS T

Термометры сопротивления

SIEMENS

Опросный лист по температурным зондам (термометры сопротивления и термопары)

Общие данные

Название организации:

Адрес:

Контактное лицо:

Тел.:

Факс:

E-mail:

Условия эксплуатации

1. Сфера применения:.....
(например, измерение отработанных газов)
2. Место установки:.....
(например, колено трубы, заправочная установка)
3. Позиция установки:.....
(например, вертикально, 45° к потоку)
4. Температура (место измерения):.....
Рабочая температура:.....
Температурный диапазон:
5. Вещество:
6. Давление:.....
Номинальное давление
7. Расход:
8. Вибрация:
9. Прочее:.....
(например, материалы резервуаров или трубопроводов,
внешняя обшивка из PTFE)

Прочее

Просьба указать на отдельном листе: ручной эскиз, план монтажа,
вырез из чертежа, фотография

Конструкция чувствительного элемента

1. Измерительный элемент.....
(тип и стандарт (например, Pt100 или термопара тип К))
- 1.1. Допуск:.....
- 1.2. Конструкция:.....
(например, Pt 100 или 2, 3 или 4-х проводная схема)
- 1.3. Защита-/тип взрывозащиты:
2. Защитная арматура:
- 2.1. Защитная трубка:
- (Размеры/материал)
- 2.2. Крепеж:
- (Размеры/материал)
- 2.3. Консоль:
- (Размеры/материал)
- 2.4. Монтажная длина/номинальная длина:
3. Сертификаты материала:.....
4. Соединение:.....
- 4.1. Соединительная головка/-ящик:.....
- 4.2. Кабель/Линия:
- (размер/изоляция/норма)
- 4.3. Прочее:.....

Внешние условия

(например, атмосфера с морской водой, химические установки)

Описание:

.....

.....

Особые указания

1. Установка измерительного преобразователя температуры в
соединительную головку:
.....
.....
2. Указание по упаковке:
-
-

5. Испытания:
6. Принадлежности:
7. Дополнительные требования:

SIEMENS Москва

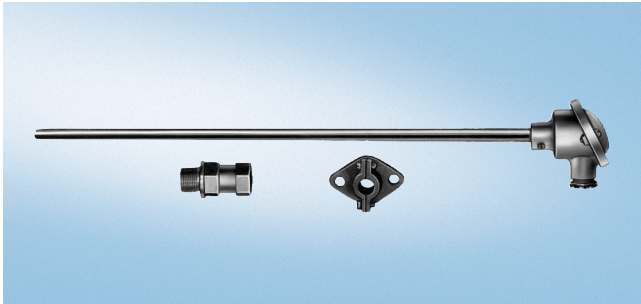
Тел. (495) 737-2486, факс: 737-2399

Приборы для измерения температуры SITRANS T

Термометры сопротивления

Термометры сопротивления для дымового газа с соединительной головкой

Обзор



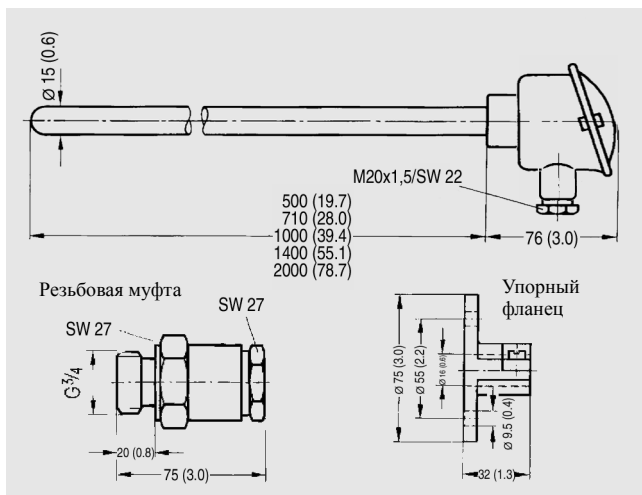
Термометр сопротивления для дымового газа с соединительной головкой подходит для диапазона температур -50 ... +600 °C и может поставляться также со встроенным измерительным преобразователем температуры.

Упорный фланец или резьбовая муфта заказываются отдельно.

Технические параметры

Тип	по DIN 43764: термометр без крепежа
Защитная трубка	
• форма	1, DIN 43772; цилиндрическая, Ø 15 мм, толщина стенки 3 мм, без шва
• материал	St 35.8, материал Nr. 1.0305, эмалит.
• доп. нагрузка	перегрузка 1 бар, по DIN 43772
Измерительная вставка	сменная, со вставной измерительной трубкой (Ø 8 мм) из нерж. стали; соединительный цоколь с прижимными пружинами

Габаритные чертежи



Термометр сопротивления для дымового газа с соединительной головкой, размеры в мм (дюймах)

Данные для выбора и заказа

Заказной номер

Термометр сопротивления для дымового газа

Измерительный резистор:
(измерительная обмотка) заключен в керамический кожух
1 измерительный резистор Pt100,
3-х проводное подключение

Монтажная длина/
мм:

- 500
- 710
- 1000
- 1400
- 2000

- Вес/
кг:
- 0,9
 - 1,1
 - 1,5
 - 1,9
 - 2,7

- Заказной номер
- 7MC1000 - 1 BA 2
 - 7MC1000 - 2 BA 2
 - 7MC1000 - 3 BA 2
 - 7MC1000 - 4 BA 2
 - 7MC1000 - 5 BA 2

Соединительная головка, форма В,

из легкого металла (литье),
с 1 вводом кабеля и

- резьбовой крышкой
- стандартной откидной крышкой
- высокой откидной крышкой

- 1
4
6

Прочие конструкции

Дополнить Заказной номер „-Z“, привести опции и текст.

Опции

- измененная конструкция (монтажная длина, материал защитной трубки и т.д.) указать текстом. **Y01**
- TAG - табличка из нерж. стали указать текстом номер TAG **Y15**
- осуществление калибровки в одной точке, указать желаемую температуру текстом (при нескольких точках калибровки заказать несколько раз). **Y33**

Принадлежности

Упорный фланец

регулируемый, по DIN 43734;
Материал: GTW 35, материал Nr. 0.8035,
для диаметра защитной трубки
15 мм,
0,3 кг

7MC2998-5CA

Газонепроницаемая резьбовая муфта

Материал: 9 SMnPb 28
Материал Nr. 1.0718,
для диаметра защитной трубки
15 мм,
0,4 кг

- резьба для ввертывания G3/4 с уплотнением **7MC2998-5DA**
- резьба для ввертывания G1/2 с уплотнением **7MC2998-5DC**

Для заказа встроенного в соединительную головку измерительного преобразователя температуры см. „Измерительные преобразователи температуры для монтажа в соединительную головку“ (стр. 2/43)

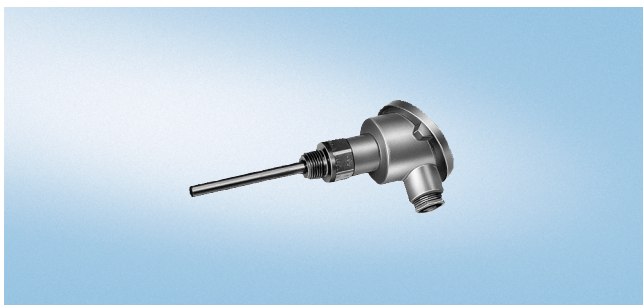
Отдельные детали: измерительные вставки см. „Принадлежности“.

Приборы для измерения температуры SITRANS T

Термометры сопротивления

Ввинчивающиеся термометры сопротивления низкого давления с соединительной головкой, без консоли

Обзор

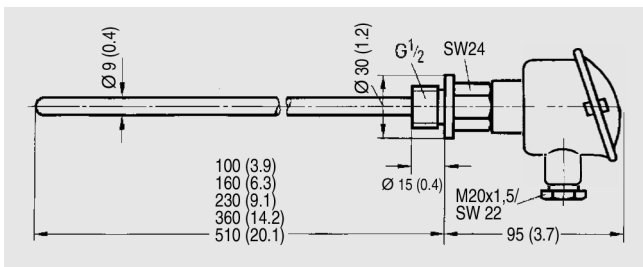


Ввинчивающийся термометр сопротивления низкого давления с соединительной головкой (без консоли) подходит для диапазона температур $-50 \dots +400 \text{ }^\circ\text{C}$ и может поставляться также со встроенным измерительным преобразователем температуры.

Технические параметры

Тип	по DIN 43765: ввинчивающийся термометр
Защитная трубка	
• форма	как 2G, DIN 43772; цилиндрическая, $\varnothing 9$ мм, толщина стенки 1 мм
• доп. нагрузка	до 20 бар (доп. нагрузка зависит от материала, температуры, скорости протока, монтажной длины и т.д., подробности см. DIN 43772)
Ввинчивающаяся цапфа	G1/2; подходит уплотнительное кольцо 21 x 26, как форма C или D, DIN 7603
Измерительная вставка	сменная, со вставной измерительной трубкой ($\varnothing 6$ мм) из нерж. стали; соединительный цоколь с прижимными пружинами
Время перехода (по VDI/VDE 3 522)	
• в воде со скоростью протока $v = 0,4$ м/сек	$t_{0,5} = 25$ сек, $t_{0,9} = 75$ сек
• в воздухе со скоростью протока $v = 1$ м/сек	$t_{0,5} = 2$ мин, $t_{0,9} = 6,3$ мин
Взрывозащита	II 1/2G EEx ia IIC T4/T6

Габаритные чертежи



Ввинчивающийся термометр сопротивления низкого давления с соединительной головкой, без консоли, размеры в мм (дюймах)

Данные для выбора и заказа

Заказной номер

Ввинчивающийся термометр сопротивления низкого давления с соединительной головкой, без консоли
 Защитная трубка и ввинчивающаяся цапфа X 6 CrNiMoTi 17 122, Материал №г. 1.4571
 Защитная трубка по DIN 43 772,
 Форма: как 2G
 Измерительные резисторы заключены в керамический кожух,
 1 измерительный резистор Pt100: 3-х проводное подключение, 2 измерительных резистора Pt100: 2-х проводное подключение

Измерительная вставка без взрывозащиты

1 измерительный резистор Pt100

Монтажная длина $U_1/$ Вес/
мм: кг:

- 100 0,6
- 160 0,7
- 230 0,8
- 360 0,9
- 510 1,0

- 7MC1006-1DA1
- 7MC1006-2DA1
- 7MC1006-3DA1
- 7MC1006-4DA1
- 7MC1006-5DA1

2 измерительных резистора Pt100

Монтажная длина $U_1/$ Вес/
мм: кг:

- 100 0,6
- 160 0,71
- 230 0,81
- 360 0,91
- 510 1,01

- 7MC1006-1DB1
- 7MC1006-2DB1
- 7MC1006-3DB1
- 7MC1006-4DB1
- 7MC1006-5DB1

Измерительная вставка с взрывозащитой

1 измерительный резистор Pt100

Монтажная длина $U_1/$ Вес/
мм: кг:

- 100 0,6
- 160 0,7
- 230 0,8
- 360 0,9
- 510 1,0

- 7MC1006-1DE1
- 7MC1006-2DE1
- 7MC1006-3DE1
- 7MC1006-4DE1
- 7MC1006-5DE1

2 измерительных резистора Pt100

Монтажная длина $U_1/$ Вес/
мм: кг:

- 100 0,6
- 160 0,71
- 230 0,81
- 360 0,91
- 510 1,01

- 7MC1006-1DF1
- 7MC1006-2DF1
- 7MC1006-3DF1
- 7MC1006-4DF1
- 7MC1006-5DF1

Соединительная головка, форма В,

- из легкого металла (литье), с 1 вводом кабеля и - резьбовой крышкой
- стандартной откидной крышкой
- высокой откидной крышкой
- из нерж. стали, с 1 вводом кабеля и резьбовой крышкой

1
4
6
7

Прочие конструкции

Дополнить Заказной номер „-Z“, привести опции и текст.

Опции

- измененная конструкция (монтажная длина, материал защитной трубки и т.д.) указать текстом. **Y01**
- TAG - табличка из нерж. стали указать текстом номер TAG **Y15**
- осуществление калибровки в одной точке, указать желаемую температуру текстом (при нескольких точках калибровки заказать несколько раз). **Y33**

Для заказа встроенного в соединительную головку измерительного преобразователя температуры см. „Измерительные преобразователи температуры для монтажа в соединительную головку“ (стр. 2/43)

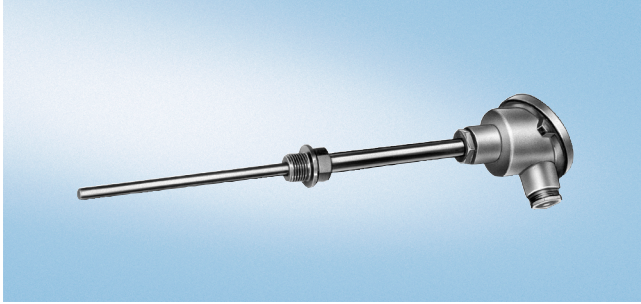
Отдельные детали: измерительные вставки см. „Принадлежности“.

Приборы для измерения температуры SITRANS T

Термометры сопротивления

Ввинчивающиеся термометры сопротивления низкого давления с соед. головкой и консолью

Обзор

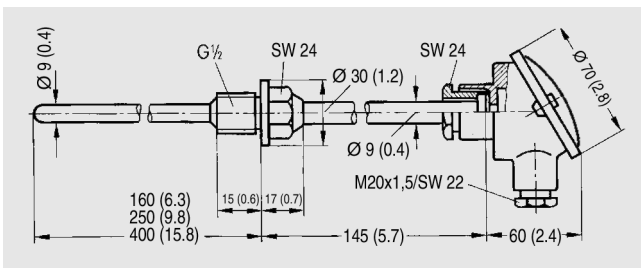


Ввинчивающийся термометр сопротивления низкого давления с соединительной головкой и консолью подходит для диапазона температур $-50 \dots +600 \text{ }^\circ\text{C}$ и может поставляться также со встроенным измерительным преобразователем температуры.

Технические параметры

Тип	по DIN 43765: ввинчивающийся термометр
Защитная трубка	
• форма	как 2G, DIN 43772; цилиндрическая, $\varnothing 9 \text{ мм}$, толщина стенки 1 мм
• доп. нагрузка	до 20 бар (доп. нагрузка зависит от материала, температуры, скорости потока, монтажной длины и т.д., подробности см. DIN 43772)
Ввинчивающаяся цапфа	G1/2; подходит уплотнительное кольцо 21 x 26, как форма C или D, DIN 7603
Измерительная вставка	сменная, со вставной измерительной трубкой ($\varnothing 6 \text{ мм}$) из нерж. стали; соединительный цоколь с прижимными пружинами
Время перехода (по VDI/VDE 3 522)	
• в воде со скоростью потока $v = 0,4 \text{ м/сек}$	$t_{0,5} = 25 \text{ сек}$, $t_{0,9} = 75 \text{ сек}$
• в воздухе со скоростью потока $v = 1 \text{ м/сек}$	$t_{0,5} = 2 \text{ мин}$, $t_{0,9} = 6,3 \text{ мин}$
Взрывозащита	II 1/2G EEx ia IIC T4/T6

Габаритные чертежи



Ввинчивающийся термометр сопротивления низкого давления с соединительной головкой с консолью, размеры в мм (дюймах)

Данные для выбора и заказа

Заказной номер

Ввинчивающийся термометр сопротивления низкого давления с соединительной головкой с консолью

Защитная трубка и ввинчивающаяся цапфа X 6 CrNiMoTi 17 122, Материал № 1.4571
Защитная трубка по DIN 43 772,
Форма: как 2G
Измерительные резисторы заключены в керамический кожух,
1 измерительный резистор Pt100: 3-х проводное подключение, 2 измерительных резистора Pt100: 2-х проводное подключение

Измерительная вставка без взрывозащиты

1 измерительный резистор Pt100

Монтажная длина $U_1/$ Вес/
мм: кг:

• 160	0,8	7MC1007-5DA1
• 250	0,9	7MC1007-6DA1
• 400	1,0	7MC1007-7DA1

2 измерительных резистора Pt100

Монтажная длина $U_1/$ Вес/
мм: кг:

• 160	0,9	7MC1007-5DB1
• 250	1,0	7MC1007-6DB1
• 400	1,1	7MC1007-7DB1

Измерительная вставка с взрывозащитой

1 измерительный резистор Pt100

Монтажная длина $U_1/$ Вес/
мм: кг:

• 160	0,8	7MC1007-5DE1
• 250	0,9	7MC1007-6DE1
• 400	1,0	7MC1007-7DE1

2 измерительных резистора Pt100

Монтажная длина $U_1/$ Вес/
мм: кг:

• 160	0,9	7MC1007-5DF1
• 250	1,0	7MC1007-6DF1
• 400	1,1	7MC1007-7DF1

Соединительная головка, форма В,

- из легкого металла (литье), с 1 вводом кабеля и
 - резьбовой крышкой
 - стандартной откидной крышкой
 - высокой откидной крышкой
- из нерж. стали, с 1 вводом кабеля и резьбовой крышкой

Прочие конструкции

Дополнить Заказной номер „-Z“, привести опции и текст.

- измененная конструкция (монтажная длина, материал защитной трубки и т.д.) указать текстом. **Y01**
- TAG - табличка из нерж. стали указать текстом номер TAG **Y15**
- осуществление калибровки в одной точке, указать желаемую температуру текстом (при нескольких точках калибровки заказать несколько раз). **Y33**

Для заказа встроенного в соединительную головку измерительного преобразователя температуры см. „Измерительные преобразователи температуры для монтажа в соединительную головку“ (стр. 2/43)

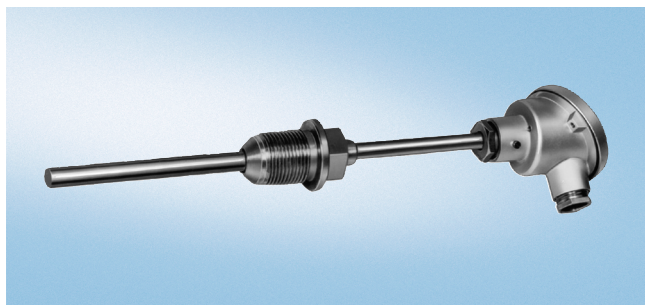
Отдельные детали: измерительные вставки см. „Принадлежности“.

Приборы для измерения температуры SITRANS T

Термометры сопротивления

Ввинчивающиеся термометры сопротивления высокого давления

Обзор

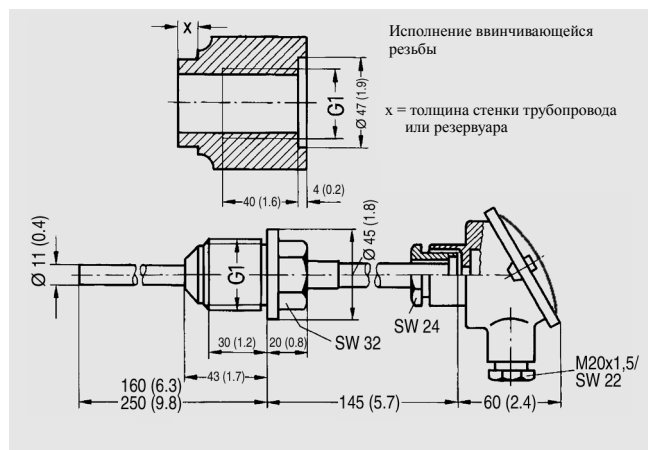


Ввинчивающийся термометр сопротивления высокого давления с соединительной головкой и консолью подходит для диапазона температур $-50 \dots +600 \text{ }^\circ\text{C}$ и может поставляться также со встроенным измерительным преобразователем температуры.

Технические параметры

Тип	по DIN 43765: ввинчивающийся термометр	
Защитная трубка	как 2G, DIN 43772; цилиндрическая, $\varnothing 11 \text{ мм}$, толщина стенки 2 мм	
• форма		
• доп. нагрузка	до 50 бар (доп. нагрузка зависит от материала, температуры, скорости протока, монтажной длины и т.д., подробности см. DIN 43772)	
Ввинчивающаяся цапфа	G1; подходит уплотнительное кольцо 33 x 39, как форма C или D, DIN 7603	
Измерительная вставка	сменная, со вставной измерительной трубкой ($\varnothing 6 \text{ мм}$) из нерж. стали; соединительный цоколь с прижимными пружинами	
Время перехода (по VDI/VDE 3 522)		
• в воде со скоростью протока $v = 0,4 \text{ м/сек}$	$t_{0,5} = 32 \text{ сек}$, $t_{0,9} = 96 \text{ сек}$	
• в воздухе со скоростью протока $v = 1 \text{ м/сек}$	$t_{0,5} = 2,2 \text{ мин}$, $t_{0,9} = 6,8 \text{ мин}$	

Габаритные чертежи



Ввинчивающийся термометр сопротивления высокого давления с соединительной головкой с консолью, размеры в мм (дюймах)

Данные для выбора и заказа

Заказной номер

Ввинчивающийся термометр сопротивления высокого давления с соединительной головкой с консолью
 Защитная трубка и ввинчивающаяся цапфа X 6 CrNiMoTi 17 122, Материал Nr. 1.4571
 Защитная трубка по DIN 43 772,
 Форма: 2G

1 измерительный резистор Pt100

заклучен в керамический кожух, 3-х проводное подключение

Монтажная длина U_1 / Вес/
мм: кг:

- 160 0,83
- 250 0,93

7MC1008-6DA1

7MC1008-7DA1

2 измерительных резистора Pt100

заклучены в керамический кожух, 2-х проводное подключение

Монтажная длина U_1 / Вес/
мм: кг:

- 160 0,86
- 250 0,94

7MC1008-6DB1

7MC1008-7DB1

Соединительная головка, форма В,

- из легкого металла (литье), с 1 вводом кабеля и
 - резьбовой крышкой 1
 - стандартной откидной крышкой 4
 - высокой откидной крышкой 6
- из нерж. стали, с 1 вводом кабеля и резьбовой крышкой 7

Прочие конструкции

Дополнить Заказной номер „-Z“, привести опции и текст.

Опции

- измененная конструкция (монтажная длина, материал защитной трубки и т.д.) указать текстом. Y01
- TAG - табличка из нерж. стали указать текстом номер TAG Y15
- осуществление калибровки в одной точке, указать желаемую температуру текстом (при нескольких точках калибровки заказать несколько раз). Y33

Для заказа встроенного в соединительную головку измерительного преобразователя температуры см. „Измерительные преобразователи температуры для монтажа в соединительную головку“ (стр. 2/43)

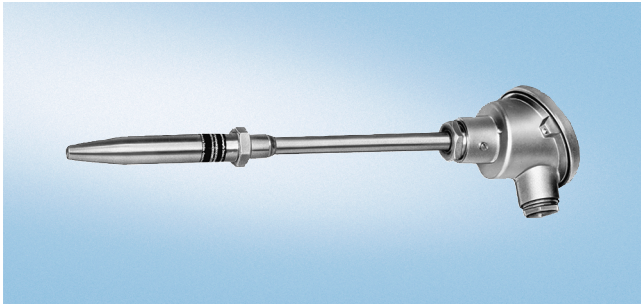
Отдельные детали: измерительные вставки см. „Принадлежности“.

Приборы для измерения температуры SITRANS T

Термометры сопротивления

Приварные термометры сопротивления высокого давления

Обзор

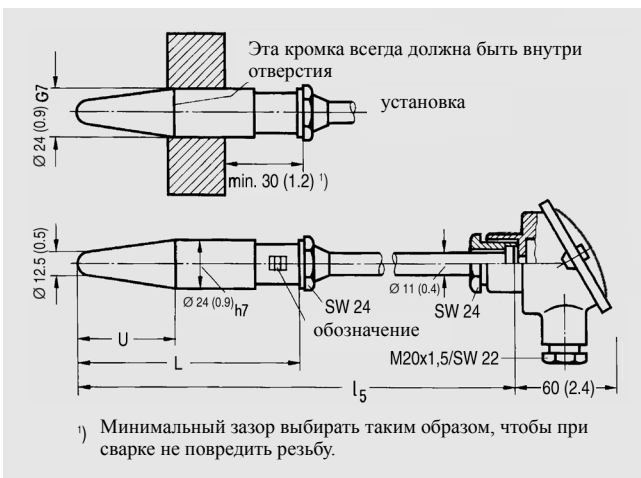


Приварной термометр сопротивления высокого давления с соединительной головкой и консолью подходит для диапазона температур от -50 до 540 или 550 °C и может поставляться также со встроенным измерительным преобразователем температуры.

Технические параметры

Тип	по DIN 43767: приварной термометр
Защитная трубка	
• форма	4, DIN 43772; коническая, для приваривания, с внутренней резьбой M18 x 1,5 для консоли
• доп. нагрузка	до 450 бар (доп. нагрузка зависит от материала, температуры, скорости потока, монтажной длины и т.д., подробности см. DIN 43772)
Консоль	из нерж. стали, отвинчивающаяся
Измерительная вставка	сменная, со вставной измерительной трубкой из нерж. стали; соединительный цоколь с прижимными пружинами
Время перехода (по VDI/VDE 3 522)	
• в воде со скоростью потока $v = 0,4$ м/сек	$t_{0,5} = 25$ сек, $t_{0,9} = 80$ сек
Взрывозащита	II 1/2G EEx ia IIC T4/T6

Габаритные чертежи



Приварной термометр сопротивления высокого давления с соединительной головкой с консолью, размеры в мм (дюймах)

Заказные данные

Заказной номер

Приварной термометр сопротивления высокого давления

Измерительный резистор: измерительная обмотка заключена в керамический кожух, защитная трубка по DIN 43772, форма 4

1 измерительный резистор Pt100/ 3-х проводное подключение

- измерительная вставка без взрывозащиты

- макс. 540 °C,
защитная трубка 13 CrMo 44, 1.7335

7MC1010 - GA2

- макс. 550 °C,
защитная трубка X 6 CrNiMoTi 17 122, 1.4571

7MC1010 - FA2

- измерительная вставка с взрывозащитой

- макс. 550 °C,
защитная трубка X 6 CrNiMoTi 17 122, 1.4571

7MC1010 - FE2

2 измерительных резистора Pt100/ 2-х проводное подключение

- измерительная вставка без взрывозащиты

- макс. 540 °C,
защитная трубка 13 CrMo 44, 1.7335

7MC1010 - GB2

- макс. 550 °C,
защитная трубка X 6 CrNiMoTi 17 122, 1.4571

7MC1010 - FB2

- измерительная вставка с взрывозащитой

- макс. 550 °C,
защитная трубка X 6 CrNiMoTi 17 122, 1.4571

7MC1010 - FF2

Монтаж- ная длина U	Длина защитной трубки L	Общая длина без соед. головки l_5	Вес с 1/2 измер. вставками
мм	мм	мм	кг

		305	0,78/ 0,79	1
	140	365	0,82/ 0,83	2
65 (2.6)		395	0,85/ 0,86	3
	200	365	0,95/ 0,96	4
		395	0,98/ 1,00	5
	200	365	0,95/ 0,96	6
125 (4.9)		395	0,98/ 1,00	7
	260	395	1,15/ 1,20	8

Соединительная головка, форма В

- из легкого металла (литье),
с 1 вводом кабеля и

- резьбовой крышкой
- стандартной откидной крышкой
- высокой откидной крышкой

- из нерж. стали,
с 1 вводом кабеля и резьбовой крышкой

Прочие конструкции

Дополнить Заказной номер „-Z“, привести опции и текст.

- измененная конструкция (монтажная длина, материал защитной трубки и т.д.) указать текстом. **Y01**
- TAG - табличка из нерж. стали указать текстом номер TAG **Y15**
- осуществление калибровки в одной точке, указать желаемую температуру текстом (при нескольких точках калибровки заказать несколько раз). **Y33**

Для заказа встроенного в соединительную головку измерительного преобразователя температуры см. „Измерительные преобразователи температуры для монтажа в соединительную головку“ (стр. 2/43)

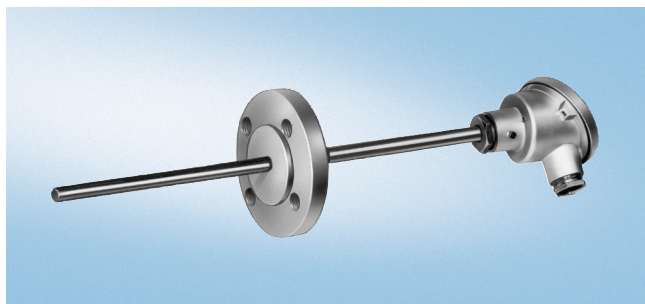
Отдельные детали: измерительные вставки и соединительные головки см. „Принадлежности“.

Приборы для измерения температуры SITRANS T

Термометры сопротивления

Фланцевые термометры сопротивления с соединительной головкой

Обзор

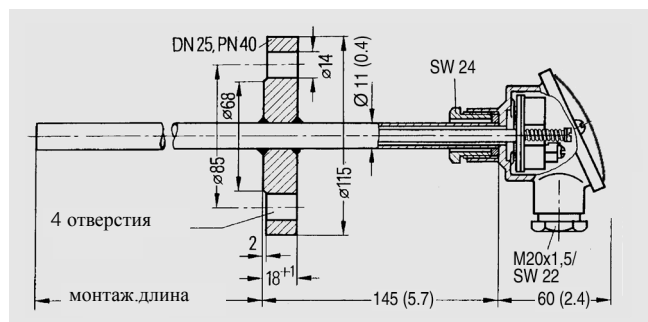


Фланцевый термометр сопротивления с соединительной головкой может монтироваться в резервуары и трубопроводы; он подходит для диапазона температур $-50 \dots +600 \text{ }^\circ\text{C}$ и может поставляться также со встроенным измерительным преобразователем температуры.

Технические параметры

Защитная трубка	
• форма	2F, DIN 43772; цилиндрическая, $\varnothing 11$ мм, толщина стенки 2 мм
• материал	X 6 CrNiMoTi 17 122, Материал Nr. 1.4571
• доп. нагрузка	до 40 бар (доп. нагрузка зависит от материала, температуры, скорости протока, монтажной длины и т.д., подробности см. DIN 43772)
Фланец	диаметр DN 25, ном. давление PN 40 (ASME по запросу)
Измерительная вставка	сменная, со вставной измерительной трубкой ($\varnothing 6$ мм) из нерж. стали; соединительный цоколь с прижимными пружинами
Время перехода (по VDI/VDE 3 522)	
• в воде со скоростью протока $v = 0,4$ м/сек	$t_{0,5} = 32$ сек, $t_{0,9} = 96$ сек
• в воздухе со скоростью протока $v = 1$ м/сек	$t_{0,5} = 2,2$ мин, $t_{0,9} = 6,8$ мин
Взрывозащита	II 1/2G EEx ia IIC T4/T6

Габаритные чертежи



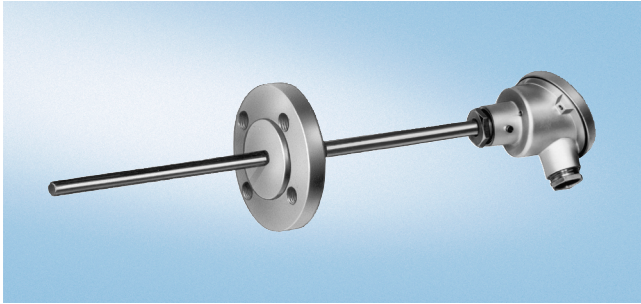
Фланцевый термометр сопротивления с соединительной головкой, размеры в мм (двоймах)

Данные для выбора и заказа	Заказной номер
Фланцевый термометр сопротивления с соединительной головкой Защитная трубка по DIN 43 772, форма: 2F 1 измерительный резистор Pt100: 3-х проводное подключение, 2 измерительных резистора Pt100: 2-х проводное подключение	
Измерительная вставка без взрывозащиты 1 измерительный резистор Pt100	
Монтажная длина / Вес/ мм: кг:	
• 160 1,5	7MC1017-1FA1
• 250 1,5	7MC1017-2FA1
2 измерительных резистора Pt100	
Монтажная длина/ Вес/ мм: кг:	
• 160 1,6	7MC1017-1FB1
• 250 1,6	7MC1017-2FB1
Измерительная вставка с взрывозащитой 1 измерительный резистор Pt100	
Монтажная длина / Вес/ мм: кг:	
• 160 1,5	7MC1017-1FE1
• 250 1,5	7MC1017-2FE1
2 измерительных резистора Pt100	
Монтажная длина / Вес/ мм: кг:	
• 160 1,6	7MC1017-1FF1
• 250 1,6	7MC1017-2FF1
Соединительная головка, форма В,	
• из легкого металла (литье), с 1 вводом кабеля и - резьбовой крышкой - стандартной откидной крышкой - высокой откидной крышкой	1 4 6
• из нерж. стали, с 1 вводом кабеля и резьбовой крышкой	7
Прочие конструкции	Опции
Дополнить Заказной номер „-Z“, привести опции и текст.	
• измененная конструкция (монтажная длина, материал защитной трубки и т.д.) указать текстом.	Y01
• TAG - табличка из нерж. стали указать текстом номер TAG	Y15
• осуществление калибровки в одной точке, указать желаемую температуру текстом (при нескольких точках калибровки заказать несколько раз).	Y33

Для заказа встроенного в соединительную головку измерительного преобразователя температуры см. „Измерительные преобразователи температуры для монтажа в соединительную головку“ (см. стр. 2/43)

Отдельные детали: измерительные вставки и соединительные головки см. „Принадлежности“.

Обзор

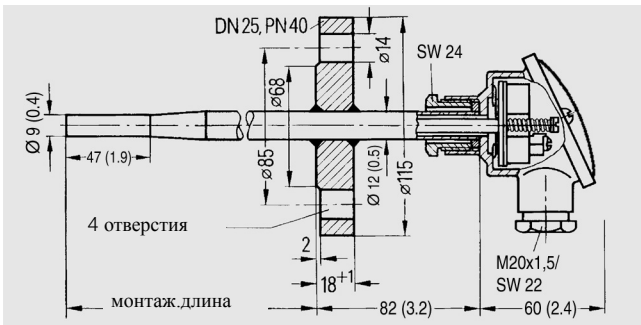


Фланцевый термометр сопротивления с соединительной головкой и меньшим временем перехода может монтироваться в резервуары и трубопроводы; он подходит для диапазона температур - 50 ... +600 °С. Чувствительный элемент поставляется также и со встроенным измерительным преобразователем температуры.

Технические параметры

Защитная трубка	3, DIN 43772; цилиндрическая, Ø 12 мм, толщина стенки 2,5 мм, сужение к острию; острие на 47 мм длины цилиндрическое, Ø 9 мм, толщина стенки 1,5 мм
• форма	
• материал	X 6 CrNiMoTi 17 122, Материал №. 1.4571
• доп. нагрузка	до 40 бар (доп. нагрузка зависит от материала, температуры, скорости протока, монтажной длины и т.д., подробности см. DIN 43772)
Фланец	диаметр DN 25, ном. давление PN 40 (ASME по запросу)
Измерительная вставка	сменная, со вставной измерительной трубкой (Ø 6 мм) из нерж. стали; соединительный цоколь с прижимными пружинами
Время перехода (по VDI/VDE 3 522)	
• в воде со скоростью протока $v = 0,4$ м/сек	$t_{0,5} = 22$ сек, $t_{0,9} = 66$ сек
• в воздухе со скоростью протока $v = 1$ м/сек	$t_{0,5} = 2,1$ мин, $t_{0,9} = 6,5$ мин
Взрывозащита	II 1/2G EEx ia HC T4/T6

Габаритные чертежи



Фланцевый термометр сопротивления с меньшим временем перехода с соединительной головкой, размеры в мм (дюймах)

Данные для выбора и заказа

Заказной номер

Данные для выбора и заказа	Заказной номер
Фланцевый термометр сопротивления с меньшим временем перехода с соединительной головкой Защитная трубка по DIN 43 772, форма: 3 1 измерительный резистор Pt100: 3-х проводное подключение, 2 измерительных резистора Pt100: 2-х проводное подключение	
Измерительная вставка без взрывозащиты 1 измерительный резистор Pt100	
Монтажная длина / Вес/ мм: кг:	
• 225 1,5	7MC1041-1AA0
• 285 1,5	7MC1041-2AA0
• 345 1,5	7MC1041-3AA0
2 измерительных резистора Pt100	
Монтажная длина / Вес/ мм: кг:	
• 225 1,6	7MC1041-1AB0
• 285 1,6	7MC1041-2AB0
• 345 1,6	7MC1041-3AB0
Измерительная вставка с взрывозащитой 1 измерительный резистор Pt100	
Монтажная длина / Вес/ мм: кг:	
• 225 1,5	7MC1041-1EA0
• 285 1,5	7MC1041-2EA0
• 345 1,5	7MC1041-3EA0
2 измерительных резистора Pt100	
Монтажная длина / Вес/ мм: кг:	
• 225 1,6	7MC1041-1EB0
• 285 1,6	7MC1041-2EB0
• 345 1,6	7MC1041-3EB0
Соединительная головка, форма В,	
• из легкого металла (литье), с 1 вводом кабеля и - резьбовой крышкой - стандартной откидной крышкой - высокой откидной крышкой	1 4 6 7
• из нерж. стали, с 1 вводом кабеля и резьбовой крышкой	
Прочие конструкции	Опции
Дополнить Заказной номер „-Z“, привести опции и текст.	
• измененная конструкция (монтажная длина, материал защитной трубки и т.д.) указать текстом.	Y01
• TAG - табличка из нерж. стали указать текстом номер TAG	Y15
• осуществление калибровки в одной точке, указать желаемую температуру текстом (при нескольких точках калибровки заказать несколько раз).	Y33

Для заказа встроенного в соединительную головку измерительного преобразователя температуры см. „Измерительные преобразователи температуры для монтажа в соединительную головку“ (см. стр. 2/43)

Отдельные детали: измерительные вставки и соединительные головки см. „Принадлежности“.

Приборы для измерения температуры SITRANS T

Термометры сопротивления

для влажных помещений

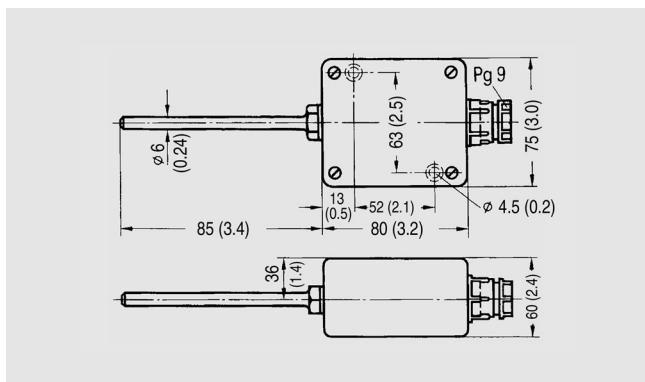
Обзор

Термометр сопротивления для влажных помещений подходит для диапазона температур от -30 до +60 °С.

Технические параметры

Защитная трубка	из нерж. стали
Соединительная головка	из легкого металла (литье), с вводом кабеля; из пластика по запросу
Измерительная вставка	1 или 2 измерительных резистора Pt по DIN EN 60751, соединение по 3-х или 4-х проводной схеме, класс В
Класс защиты	IP65 по DIN EN 60529

Габаритные чертежи



Термометр сопротивления для влажных помещений, размеры в мм (дюймах)

Данные для выбора и заказа

Заказной номер

Термометр сопротивления для влажных помещений

Защитная трубка из нерж. стали

- с 1 измерительным резистором Pt100 0,1 кг
- с 2 измерительными резисторами Pt100 0,1 кг

7MC1027-1AA

7MC1027-1AB

Прочие конструкции

Дополнить Заказной номер „-Z“, привести опции и текст.

Опции

- измененная конструкция (монтажная длина, материал защитной трубки и т.д.) указать текстом. **Y01**
- TAG - табличка из нерж. стали указать текстом номер TAG **Y15**
- осуществление калибровки в одной точке, указать желаемую температуру текстом (при нескольких точках калибровки заказать несколько раз). **Y33**

Для заказа встроенного в соединительную головку измерительного преобразователя температуры см. „Измерительные преобразователи температуры для монтажа в соединительную головку“ (стр. 3/43)

Примечание:

SITRANS T3K PA может использоваться только в большом корпусе .
Может быть заказан как специальная версия (...-Z Y01)

Приборы для измерения температуры SITRANS T

Термометры сопротивления

Принадлежности
Измерительная вставка без взрывозащиты

Конструкция

Составные части (конструкция по DIN 43762)

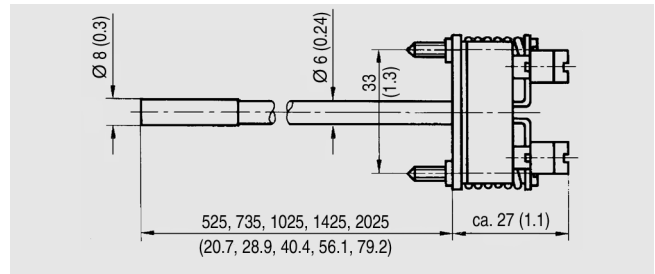
- измерительная вставка с измерительным резистором,
- вставная измерительная трубка с держателем,
- соединительный цоколь с прижимными пружинами и 2 или 3 внутренними кабелями из изолированного провода Cu-Ni на каждый измерительный резистор Pt100.

Сопротивление внутренних линий указано на измерительной вставке, если оно выше чем 0,2 Ома

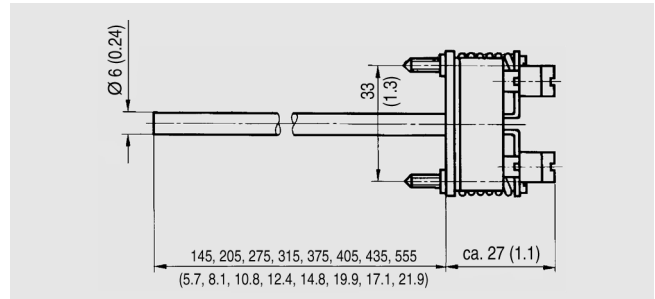
Измерительные вставки заполнены Al₂O₃-порошком, который покрывает измерительный резистор и внутренние линии, обеспечивая тем самым высокую виброустойчивость (для температур до 600 °C). Измерительная обмотка заключена в керамический кожух.

При вибрации места измерения выше средней величины необходимо использование специальных виброустойчивых измерительных вставок (для температур до 450 °C). У них измерительный резистор заключен в однородный заплавленный стеклянный кожух.

Габаритные чертежи



Измерительная вставка для термометра сопротивления для дымового газа, размеры в мм (дюймах)



Измерительная вставка для термометров сопротивления низкого/высокого давления и с фланцем, размеры в мм (дюймах)

Данные для выбора и заказа

Измерительная вставка для термометра сопротивления для дымового газа 7MC1000

для температур до 600 °C, вставная измерительная трубка из нерж. стали
Измерительный резистор: измерительная обмотка в керамическом кожухе

Измерительная вставка без взрывозащиты

1 измерительный резистор Pt100/3-х проводное подключение

Длина измерительной вставки мм:	Монтажная длина термометра сопротивления мм:	Вес кг:	Заказной номер
• 525	500	0,22	7MC1900-1EA
• 735	710	0,27	7MC1900-2EA
• 1025	1000	0,32	7MC1900-3EA
• 1425	1400	0,42	7MC1900-4EA
• 2025	2000	0,62	7MC1900-5EA

Данные для выбора и заказа

Измерительная вставка для термометров сопротивления низкого давления, высокого давления и с фланцем

Измерительный резистор: измерительная обмотка в керамическом кожухе (макс. 600 °C)

Измерительная вставка без взрывозащиты

1 измерительный резистор Pt100/3-х проводное подключение

Длина измерительной вставки мм	Ввинчивающийся термометр без консоли, 7MC1006	Ввинчивающийся термометр с консолью, 7MC1007 и 7MC1008	Ввинчивающийся термометр 7MC1010	Фланцевый термометр 7MC1017	Фланцевый термометр 7MC1041	Вес кг	Заказной номер
	Монтажная длина	Монтажная длина	Общая длина без соединительной головки	Монтажная длина	Монтажная длина		
мм	мм	мм	мм	мм	мм	кг	
• 145	100	—	—	—	—	0,15	7MC1910-1JA
• 205	160	—	—	—	—	0,16	7MC1910-2JA
• 275	230	—	—	—	—	0,17	7MC1910-3JA
• 315	—	160	305	160	225	0,18	7MC1910-4JA
• 375	—	—	365	—	285	0,19	7MC1910-5JA
• 405	360	250	395	250	—	0,20	7MC1910-6JA
• 435	—	—	—	—	345	0,20	7MC1910-8JA
• 555	510	400	—	—	—	0,21	7MC1910-7JA

Приборы для измерения температуры SITRANS T

Термометры сопротивления

Принадлежности Измерительная вставка без взрывозащиты

Данные для выбора и заказа

Заказной номер

Измерительная вставка для термометров сопротивления низкого давления, высокого давления и с фланцем

Измерительный резистор: измерительная обмотка в керамическом кожухе (макс. 600 °C)

2 измерительных резистора Pt100/2-х проводное подключение

Длина измерительной вставки	Ввинчивающийся термометр без консоли, 7MC1006	Ввинчивающийся термометр с консолью, 7MC1007 и 7MC1008	Ввинчивающийся термометр 7MC1010	Фланцевый термометр 7MC1017	Фланцевый термометр 7MC1041	Вес	
мм	мм	мм	мм	мм	мм	кг	
• 145	100	–	–	–	–	0,15	7MC1910-1JB
• 205	160	–	–	–	–	0,16	7MC1910-2JB
• 275	230	–	–	–	–	0,17	7MC1910-3JB
• 315	–	160	305	160	225	0,18	7MC1910-4JB
• 375	–	–	365	–	285	0,19	7MC1910-5JB
• 405	360	250	395	250	–	0,20	7MC1910-6JB
• 435	–	–	–	–	345	0,20	7MC1910-8JB
• 555	510	400	–	–	–	0,21	7MC1910-7JB

Другие измерительные вставки по запросу

Приборы для измерения температуры SITRANS T

Термометры сопротивления

Принадлежности Измерительная вставка с взрывозащитой

Обзор

Взрывозащищенная измерительная вставка подходит для монтажа в защитную арматуру и подсоединения к освидетельствованному искробезопасному контуру тока категории „ia“ или „ib“.

Измерительная вставка может использоваться только в том случае, когда защитная арматура имеет класс защиты IP 20 согласно DIN 40 050.

Конструкция

Измерительный резистор встроен в гильзу длиной 60 мм, изготовленную из нерж. стали с наружным диаметром 6 мм. Гильза и обшивка подводящей линии сварены. Обшивка подводящей линии также изготовлена из нерж. стали; её внешний диаметр составляет 5 мм.

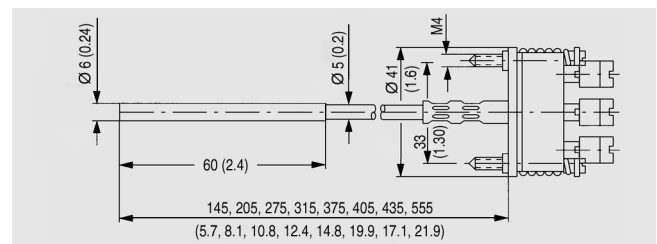
Провода состоят из специальной меди, они уложены в спрессованный порошок оксида магния. Места соединения между измерительным резистором и проводами дополнительно изолированы. Провода залиты на соединительном цоколе.

Типовая табличка находится на нижней стороне держателя.

Технические параметры

Температура измерения	-200 до +450 °C Температура зависит от макс. тока измерения, который может течь в закрытом контуре измерения при возникновении ошибки
Сопротивление внутренней линии	на контур измерения, что означает, для обеих жил двухпроводного подключения: 0,17 Ω/м измерительной вставки
Изоляционное сопротивление измерительной вставки	≥ 1000 MΩ при комнатной температуре
Наружный диаметр гильзы	6 мм
Взрывозащита	II 2G EEx ia IIC T4/T6

Габаритные чертежи



Взрывозащищенная измерительная вставка для термометров сопротивления, размеры в мм (дюймах)

Данные для выбора и заказа

Заказной номер

Измерительная вставка для термометров сопротивления низкого давления, высокого давления и с фланцем

Вставная измерительная трубка из нерж. стали
Измерительный резистор: измерительная обмотка в керамическом кожухе (макс. 450 °C)
Наружный диаметр гильзы: 6 мм

Измерительная вставка с взрывозащитой

1 измерительный резистор Pt100/3-х проводное подключение

Длина измерительной вставки	Ввинчивающийся термометр без консоли, 7MC1006	Ввинчивающийся термометр с консолью, 7MC1007	Ввинчивающийся термометр, 7MC1010	Фланцевый термометр, 7MC1017	Фланцевый термометр, 7MC1041	Вес	
	Монтажная длина	Монтажная длина	Общая длина без соединительной головки	Монтажная длина	Монтажная длина		
мм	мм	мм	мм	мм	мм	кг	
• 145	100	–	–	–	–	0,15	7MC1913-1AA22
• 205	160	–	–	–	–	0,16	7MC1913-2AA22
• 275	230	–	–	–	–	0,17	7MC1913-3AA22
• 315	–	160	305	160	225	0,18	7MC1913-4AA22
• 375	–	–	365	–	285	0,19	7MC1913-5AA22
• 405	360	250	395	250	–	0,20	7MC1913-6AA22
• 435	–	–	–	–	345	0,20	7MC1913-7AA22
• 555	510	400	–	–	–	0,21	7MC1913-8AA22

2 измерительных резистора Pt100/2-х проводное подключение

Длина измерительной вставки	Ввинчивающийся термометр без консоли, 7MC1006	Ввинчивающийся термометр с консолью, 7MC1007	Ввинчивающийся термометр, 7MC1010	Фланцевый термометр, 7MC1017	Фланцевый термометр, 7MC1041	Вес	
	Монтажная длина	Монтажная длина	Общая длина без соединительной головки	Монтажная длина	Монтажная длина		
мм	мм	мм	мм	мм	мм	кг	
• 145	100	–	–	–	–	0,15	7MC1913-1AB12
• 205	160	–	–	–	–	0,16	7MC1913-2AB12
• 275	230	–	–	–	–	0,17	7MC1913-3AB12
• 315	–	160	305	160	225	0,18	7MC1913-4AB12
• 375	–	–	365	–	285	0,19	7MC1913-5AB12
• 405	360	250	395	250	–	0,20	7MC1913-6AB12
• 435	–	–	–	–	345	0,20	7MC1913-7AB12
• 555	510	400	–	–	–	0,21	7MC1913-8AB12

Другие измерительные вставки по запросу.

Приборы для измерения температуры SITRANS T

Термометры сопротивления

Принадлежности - Приварные защитные трубки, консоли и соединительные головки

Приварная защитная трубка

Приварная защитная трубка для термометров сопротивления высокого давления по DIN 43 767, без консоли, без соединительной головки

- конический шток с цилиндрическими приварными штуцерами
- для вставной измерительной трубки с наружным диаметром 6 мм
- внутренняя резьба M18 x 1,5 (вкл. резьбовую заглушку из стали)

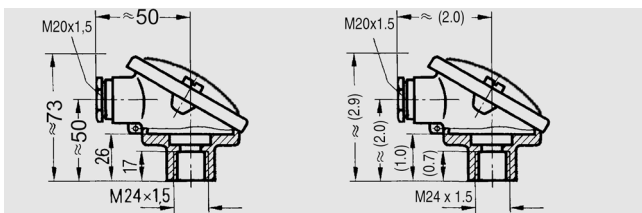
Консоль

Консоль для приварных термометров сопротивления высокого давления

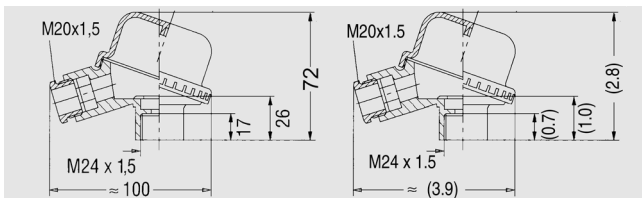
- из нерж. стали, материал Nr. 1.4571
- резьба с обеих сторон
- для вставной измерительной трубки с наружным диаметром 6 мм

Габаритные чертежи

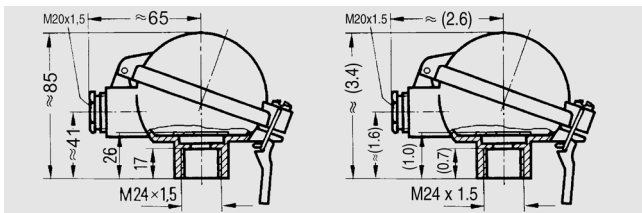
Соединительные головки для термометров сопротивления низкого/высокого давления, фланцевых термометров сопротивления и термометров сопротивления для дымового газа



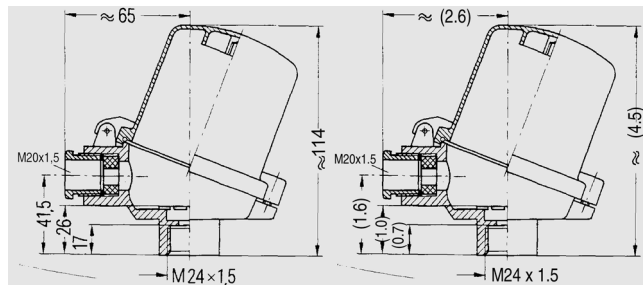
Соединительная головка, форма В, класс защиты IP 54, из легкого металла (литье), с резьбовой крышкой, размеры в мм (дюймах)



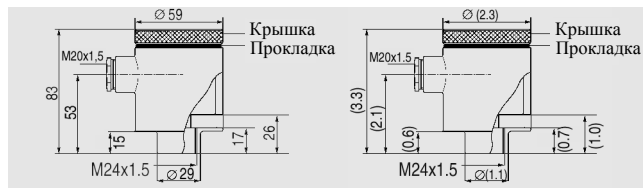
Соединительная головка, форма В, класс защиты IP 54 из пластика, с резьбовой крышкой, размеры в мм (дюймах)



Соединительная головка, форма В, класс защиты IP 65, из легкого металла (литье), со стандартной откидной крышкой, размеры в мм (дюймах)



Соединительная головка, форма В, класс защиты IP 65, из легкого металла (литье), с высокой откидной крышкой, размеры в мм (дюймах)



Соединительная головка, форма В-VA, класс защиты IP65, из нерж. стали, с винтовой крышкой, размеры в мм (дюймах)

Приборы для измерения температуры SITRANS T

Термометры сопротивления

Принадлежности - приварные защитные трубки, консоли и соединительные головки

2

Данные для выбора и заказа	Заказной номер																				
<p>Приварная защитная трубка для термометров сопротивления высокого давления по DIN 43 767, без консоли, без соединительной головки конический шток с цилиндрическим приварным штуцером, для вставной измерительной трубки с наружным диаметром 6 мм; внутренняя резьба M18 x 1,5 (вкл. резьбовую заглушку из стали)</p>																					
<p>До 540 °C защитная трубка по DIN 43 772, форма 4 из 13 CrMo 44, материал Nr. 1.7335</p> <table border="1"> <thead> <tr> <th>Монтаж. длина мм</th> <th>У Длина защитной трубки L мм</th> <th>Вес кг</th> <th></th> </tr> </thead> <tbody> <tr> <td>• 65</td> <td>140</td> <td>0,3</td> <td>7MC1905-1GA</td> </tr> <tr> <td>• 65</td> <td>200</td> <td>0,5</td> <td>7MC1905-2GA</td> </tr> <tr> <td>• 125</td> <td>200</td> <td>0,5</td> <td>7MC1905-3GA</td> </tr> <tr> <td>• 125</td> <td>260</td> <td>0,6</td> <td>7MC1905-4GA</td> </tr> </tbody> </table>	Монтаж. длина мм	У Длина защитной трубки L мм	Вес кг		• 65	140	0,3	7MC1905-1GA	• 65	200	0,5	7MC1905-2GA	• 125	200	0,5	7MC1905-3GA	• 125	260	0,6	7MC1905-4GA	
Монтаж. длина мм	У Длина защитной трубки L мм	Вес кг																			
• 65	140	0,3	7MC1905-1GA																		
• 65	200	0,5	7MC1905-2GA																		
• 125	200	0,5	7MC1905-3GA																		
• 125	260	0,6	7MC1905-4GA																		
<p>До 550 °C защитная трубка по DIN 43 772, форма 4 из 6 CrNiMoTi 17 122, материал Nr. 1.4571</p> <table border="1"> <thead> <tr> <th>Монтаж. длина мм</th> <th>У Длина защитной трубки L мм</th> <th>Вес кг</th> <th></th> </tr> </thead> <tbody> <tr> <td>• 65</td> <td>140</td> <td>0,3</td> <td>7MC1905-1DA</td> </tr> <tr> <td>• 65</td> <td>200</td> <td>0,5</td> <td>7MC1905-2DA</td> </tr> <tr> <td>• 125</td> <td>200</td> <td>0,5</td> <td>7MC1905-3DA</td> </tr> <tr> <td>• 125</td> <td>260</td> <td>0,6</td> <td>7MC1905-4DA</td> </tr> </tbody> </table>	Монтаж. длина мм	У Длина защитной трубки L мм	Вес кг		• 65	140	0,3	7MC1905-1DA	• 65	200	0,5	7MC1905-2DA	• 125	200	0,5	7MC1905-3DA	• 125	260	0,6	7MC1905-4DA	
Монтаж. длина мм	У Длина защитной трубки L мм	Вес кг																			
• 65	140	0,3	7MC1905-1DA																		
• 65	200	0,5	7MC1905-2DA																		
• 125	200	0,5	7MC1905-3DA																		
• 125	260	0,6	7MC1905-4DA																		

Данные для выбора и заказа	Заказной номер																														
<p>Консоль для приварного термометра сопротивления высокого давления из нерж. стали, материал Nr. 1.4571, резьба с обеих сторон, для вставной измерительной трубки с наружным диаметром 6 мм</p> <table border="1"> <thead> <tr> <th>Длина консоли мм</th> <th>Общая длина термометра сопротивления без соединительной головки мм</th> <th>Длина защитной трубки мм</th> <th>Вес кг</th> <th></th> </tr> </thead> <tbody> <tr> <td>• 135</td> <td>395</td> <td>260</td> <td>0,14</td> <td>7MC1906-1AA</td> </tr> <tr> <td>• 165</td> <td>305/365</td> <td>140/200</td> <td>0,15</td> <td>7MC1906-2AA</td> </tr> <tr> <td>• 195</td> <td>395</td> <td>200</td> <td>0,18</td> <td>7MC1906-3AA</td> </tr> <tr> <td>• 225</td> <td>365</td> <td>140</td> <td>0,20</td> <td>7MC1906-4AA</td> </tr> <tr> <td>• 255</td> <td>395</td> <td>140</td> <td>0,22</td> <td>7MC1906-5AA</td> </tr> </tbody> </table>	Длина консоли мм	Общая длина термометра сопротивления без соединительной головки мм	Длина защитной трубки мм	Вес кг		• 135	395	260	0,14	7MC1906-1AA	• 165	305/365	140/200	0,15	7MC1906-2AA	• 195	395	200	0,18	7MC1906-3AA	• 225	365	140	0,20	7MC1906-4AA	• 255	395	140	0,22	7MC1906-5AA	
Длина консоли мм	Общая длина термометра сопротивления без соединительной головки мм	Длина защитной трубки мм	Вес кг																												
• 135	395	260	0,14	7MC1906-1AA																											
• 165	305/365	140/200	0,15	7MC1906-2AA																											
• 195	395	200	0,18	7MC1906-3AA																											
• 225	365	140	0,20	7MC1906-4AA																											
• 255	395	140	0,22	7MC1906-5AA																											

Данные для выбора и заказа	Заказной номер
<p>Соединительные головки для термометров сопротивления для низкого/высокого давления, дымового газа и с фланцем</p>	
<p>Соединительная головка, форма В, класс защиты IP54</p> <ul style="list-style-type: none"> из легкого металла (литье), с резьбовой крышкой и с 1 вводом кабеля, вес: 0,14 кг 	7MC1907-1BA
<ul style="list-style-type: none"> из пластика, с резьбовой крышкой и с 1 вводом кабеля, вес: 0,08 кг 	7MC1907-1BK
<p>Соединительная головка, форма В, класс защиты IP65 Вес: 0,3 кг</p> <ul style="list-style-type: none"> из легкого металла (литье), со стандартной крышкой и с 1 вводом кабеля 	7MC1907-1BF
<ul style="list-style-type: none"> из легкого металла (литье), с высокой откидной крышкой и с 1 вводом кабеля 	7MC1907-1BL
<p>Соединительная головка, форма В-VA, класс защиты IP65</p> <ul style="list-style-type: none"> из нерж. стали, с резьбовой крышкой и с 1 вводом кабеля, вес: 0,65 кг 	7MC1907-1BV
<p>Принадлежности для соединительной головки, форма В, класс защиты IP65</p> <ul style="list-style-type: none"> быстродействующий хомут (класс защиты соединительной головки уменьшается до IP54), вес: 0,02 кг 	7MC1907-1BS

Соединительные головки с отверстием \varnothing 15,5 мм вместо внутренней резьбы M24 x 1,5 по запросу.

Приборы для измерения температуры SITRANS T

Термопары

Техническое описание

Конструкция

Термопара состоит из

- измерительного сенсора и
- необходимых монтажных и соединительных деталей.

Сенсор состоит из двух проводов, которые изготовлены из различных металлов или сплавов и которые на одном конце, в месте измерения, спаены или сварены друг с другом:



а Термопара, разрез
б Сенсор с изол. трубками
в Коммутационная схема

1 ^N	Номинальная длина	6	Соединит. головка	12	Компенсационная линия
1	Керамическая защитная трубка	7	Соед. доколь	13	Место соединения
2	Упорный фланец	8	Темп. сенсор	14	Сенсор с плюсовым и минусовым термоотводами
3	Держатель	9	Комп.сопротивл.	15	Место измерения
4	Кольцо держателя	10	Подводная линия		
5	Соед. клеммы	11	Компенсирующее устройство		

Термопара

Функция

Принцип измерения термопары

Если температура места измерения отличается от температуры на свободном конце сенсора, то между свободными концами возникает напряжение, термическое напряжение. Величина термического напряжения зависит от разницы между температурой места измерения и температурой на свободных концах, а также от вида комбинации материалов сенсора. Так как одним сенсором всегда регистрируется одна разность температур, то для определения температуры места измерения свободные концы должны находиться на клемме термокомпенсации с равномерной и известной температурой.

Основные величины термических напряжений и допустимые отклонения

Основные величины термических напряжений и допустимые отклонения для самых распространенных пар материалов приведены в DIN EN 60 584, часть 1 (см. „Технические параметры“, таблица „Основные величины термонапряжений и предельные отклонения“).

Сенсоры Cu-CuNi и Fe-CuNi по DIN 43 710 предусмотрены в качестве запасных. Обычно поставляются сенсоры класса 2. Для более точных измерений могут поставляться сенсоры класса 1 с уменьшенным наполовину DIN-допуском или сертификатом заводского испытания. Допуски действуют только при поставке прибора.

В процессе эксплуатации при высоких температурах допуски сенсоров могут изменяться из-за поглощения примесей, окисления или испарения составных частей сплавов.

Принцип работы

Сенсоры от их места соединения через компенсационные линии по возможности имеют удлинение до места с равномерной температурой (клемма термокомпенсации).

Компенсационные линии имеют ту же идентификационную окраску как и соответствующие сенсоры; плюсовой полюс окрашен в красный цвет. Следить за соблюдением полей при соединении, в ином случае возникают большие погрешности измерения. До 200 °C для компенсационных линий действуют те же основные величины и допуски, что и для соответствующих сенсоров.

Влияние колебаний температуры на клемме термокомпенсации может быть устранено компенсационным подключением, например, с помощью компенсационной розетки. Эталонная температура составляет 0 °C или 20 °C.

Клеммы термокомпенсации также могут сохранять постоянную температуру в 50, 60 или 70 °C с помощью термостата (для нескольких мест измерения).

От клеммы термокомпенсации к измерительному или процессуальному прибору прокладываются медные линии. У энергопотребляющих приборов, например, у индикаторов и точечных принтеров, весь измерительный контур (сенсор, компенсационная линия и медная линия) в рабочем состоянии должен компенсироваться уравнительным сопротивлением. Измерительный преобразователь SITRANS T и компенсационный самописец KOMPENSOGRAPH для подсоединения к термопарам имеют встроенную компенсационную схему для уравнивания влияния внешней температуры на клемму термокомпенсации. Благодаря высокому входному сопротивлению здесь отсутствует коррекция линейного сопротивления.

Защитная арматура/защитные трубки

Сенсор может быть защищен от механического или химического воздействия с помощью керамической или металлической защитной трубки, которая ввинчивается, приваривается или прифланцовывается к трубопроводам или резервуарам. Конец сенсора находится на соединительной головке.

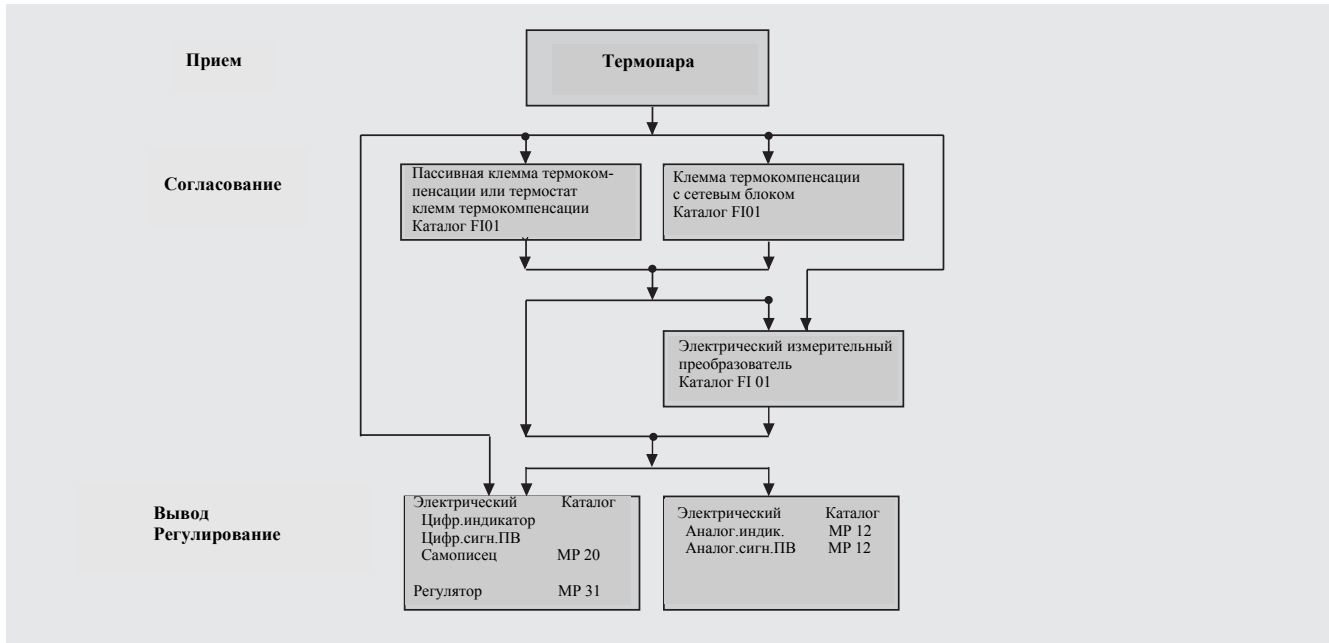
Примеры монтажа с предложениями для сенсоров и материалов защитных трубок см. в разделе „Интеграция“ в таблице „Примеры монтажа“.

Из-за различных условий эксплуатации ответственность изготовителя не распространяется на арматуры защитных трубок. За повреждения и ошибки измерения вследствие неправильного монтажа изготовитель отвечает в рамках общих условий поставки в том случае, если монтаж был осуществлен самим изготовителем и данные заказчика касательно условий эксплуатации правильны и полны.

Термопары очень гибкие, почти всегда им можно придать форму и размер, соответствующие использованию. Температурный чувствительный элемент имеет форму точки. Поэтому термопары особенно подходят для измерения быстро меняющихся температур.

Интеграция

Комбинация приборов для измерения и регулирования температуры, с термопарой в качестве чувствительного элемента



Примеры монтажа с предложениями по подходящим сенсорам и защитным трубкам

Место измерения	Доп. рабочая температура °C	Сенсор	Защитная трубка
А. Металлургия			
1. Домна			
Горячий воздух	1000	Ni Cr/Ni	открытая защитная трубка X 10 CrAl 24, материал-Nr. 1.4762, открытое место измерения, зацементировано
Неочищенный газ	300	Ni Cr/Ni	X 10 CrAl 24, материал-Nr. 1.4762, отбортовка
2. Воздухонагреватель			
Купол	1200	Pt 10% Rh/Pt	снаружи: X 15 CrNiSi 24 19, материал-Nr. 1.4841, внутри: KER 710
Отработанный газ	300	Ni Cr/Ni	St 35.8, материал-Nr. 1.0305, безшовный, эмалированный
3. Мартеновская печь			
Каналы отработанных газов	600	Ni Cr/Ni	X 10 CrAl 24, материал-Nr. 1.4762, отбортовка
Камерная решетка	1350	Pt 10% Rh/Pt	снаружи: карборунд внутри: KER 710
Расплав (кратковрем.)	1600	Pt 10% Rh/Pt	Погружная термопара спецконструкции

Место измерения	Доп. рабочая температура °C	Сенсор	Защитная трубка
4. Нагревательный колодец			
Печная камера	1350	Pt 10% Rh/Pt	снаружи: карборунд внутри: KER 710
Отработавший газ перед или после рекуператора	1000	Ni Cr/Ni	X 10 CrAl 24, материал-Nr. 1.4762, отбортовка; монтаж с газонепроницаемой резьбовой муфтой
Дутьевой воздух после рекуператора	700	Ni Cr/Ni	X 10 CrAl 24, материал-Nr. 1.4762, отбортовка; монтаж с газонепроницаемой резьбовой муфтой
5. Методическая печь, карусельная печь и другие печи прокатного стана			
Зона подогрева	800	Pt 10% Rh/Pt или Ni Cr/Ni	снаружи: карборунд внутри: KER 710
Зона накаливания	1250	Pt 10% Rh/Pt	см. выше
Зона компенсации	1350	Pt 10% Rh/P	снаружи: карборунд внутри: KER 710
Отработавший газ перед воздушным рекуператором	900	Ni Cr/Ni	X 10 CrAl 24, материал-Nr. 1.4762, отбортовка; монтаж с газонепроницаемой резьбовой муфтой
Отработавший газ перед и после газового рекуператора	700	Ni Cr/Ni	см. выше или KER 610
Подогретый воздух после рекуператора	700	Ni Cr/Ni	см. выше

Приборы для измерения температуры SITRANS T

Термопары

Техническое описание

Место измерения	Доп. рабочая температура °C	Сенсор	Защитная трубка
6. Печь для отжига, печь для нормализации, печь с роликовым подом			
Газовое пространство печи	800	Ni Cr/Ni	X 10 CrAl 24, материал-Nr. 1.4762, отбортовка
Канал отработавших газов	600	Ni Cr/Ni	см. выше
7. Колпаковая печь для отжига			
Прямой нагрев колпака	950	Ni Cr/Ni	X 10 CrAl 24, материал-Nr. 1.4762, отбортовка
Стапель для белой жести	600 ... 900	Ni Cr/Ni	Спецконструкция открытая термопара с тепловым контактным листом
Стапель для автомобильных листов	700 ... 920	Ni Cr/Ni	см. выше
Защитный газ	650	Ni Cr/Ni	открытая термопара
8. Ленточные агломерационные машины (вакуум-камеры)			
	400	Fe/Cu Ni	(термопара с обшивкой) X 10 CrAl 24, материал-Nr. 1.4762
для решающей схемы Температурный максимум	400, 500	Fe/Cu Ni	Как выше с двойным сенсором
9. Установки для лужения			
Пальмовое масло, травильный танк, электролит для лужения	650	Ni Cr/Ni	St 35.8, материал-Nr. 1.0305, безшовный, эмалированный
10. Установки для оцинковки			
Цинковая ванна	480	Fe/Cu Ni	St 35.8, материал Nr. 1.0305, безшовный

11. Установки для термической обработки

11.1 в газах

Место измерения	Доп. рабочая температура °C	Сенсор	Защитная трубка
Печь для отпуска	550	Ni Cr/Ni	St 35.8, материал-Nr. 1.0305, безшовный
Обжиг в окисляемых, серо- и углеродсодержащих газах	1050	Pt 10% Rh/Pt (Ni Cr/Ni)	снаружи: X 10 CrAl 24, материал-Nr. 1.4762, отбортовка внутри: KER 710
	1200	Pt 10% Rh/Pt	снаружи: X 10 CrAl 24, материал-Nr. 1.4762, отбортовка внутри: KER 710
Обжиг в серосодержащих восстановительных газах	1200	Pt 10% Rh/Pt	см. выше
Обжиг в азотистых газах с небольшим содержанием кислорода, дистанционных азотистых печах с аммиаком	1200	Pt 10% Rh/Pt	снаружи: X 15 CrNiSi 24 19, материал-Nr. 1.4841, отбортовка; внутри: KER 710

Место измерения	Доп. рабочая температура °C	Сенсор	Защитная трубка
11.2 в ваннах для термической обработки (рекомендуются защитные трубки из цельного материала с отверстиями)			
Соль и селитра	550	Ni Cr/Ni	чистый чугун, материал-Nr. 1.1003
Циан	950	Ni Cr/Ni	чистый чугун или X 15 CrNiSi 24 19, материал-Nr. 1.4841
Хлоридные ванны	1050	Pt 10% Rh/Pt	снаружи: X 10 CrAl 24, материал-Nr. 1.4762, внутри: KER 710
Свинцовые резервуары	1200	Pt 10% Rh/P	снаружи: хромоникелевый сплав NiCr 60 15, материал-Nr. 2.4867, внутри: KER 710; из цельного материала с отверстиями
Ванны хлорида бария	1300	Pt 10% Rh/Pt	снаружи: хромоникелевый сплав NiCr 60 15, материал-Nr. 2.4867, внутри: KER 710;

В. Заводы цветной металлургии (в ваннах расплавленного металла срок службы ограничен)

Место измерения	Доп. рабочая температура °C	Сенсор	Защитная трубка
Медеплавильни	1250	Pt 10% Rh/Pt	снаружи: X 10 CrSi 29, материал-Nr. 1.4772, из цельного материала с отверстиями внутри: KER 710
Отработавшие газы медеплавлен	1300	Pt 10% Rh/Pt	снаружи: карборунд внутри: KER 710
Плавильни латуни	900	Ni Cr/Ni	X 10 CrAl 29, материал-Nr. 1.4772, из цельного материала с отверстиями
Плавильни алюминия	700	Ni Cr/Ni	перлитный чугун GG 22, из цельного материала с отверстиями
Литье под давлением, магний	700	Ni Cr/Ni	чистый чугун, материал-Nr. 1.1003, из цельного материала с отверстиями
Плавильни антифрикционных сплавов, свинца и олова	600	Fe/Cu Ni	St 35.8, материал-Nr. 1.0305, безшовный, эмалированный
Плавильни свинца	700	Fe/Cu Ni	хромоникелевый сплав NiCr 60 15, материал-Nr. 2.4867, из цельного материала с отверстиями
Плавильни цинка	480	Fe/Cu Ni	St 35.8, материал-Nr. 1.0305, безшовный
	600	Fe/Cu Ni	карборунд
Отработавшие газы печей для плавки цинка	1300	Pt 10% Rh/Pt	снаружи: карборунд; внутри: KER 710

С. Керамическая промышленность

Место измерения	Доп. рабочая температура °C	Сенсор	Защитная трубка
Кольцевая печь для стандартных кирпичей	800 ... 1100	Ni Cr/Ni	X 10 CrAl 24, материал-Nr. 1.4762, отбортовка
Кольцевая печь для клинкера, камерная печь, туннельная печь, печь для глазури	1200 ... 1300	Pt 10% Rh/Pt	снаружи и внутри: KER 710

Приборы для измерения температуры SITRANS T

Термопары

Техническое описание

Место измерения	Доп. рабочая температура °C	Сенсор	Защитная трубка
-----------------	-----------------------------	--------	-----------------

D. Стекольная промышленность

1. Печь стекловых ванн

Решетка регенеративной камеры, сверху	1300	Pt 10% Rh/Pt	снаружи: KER 530 внутри: KER 710
Решетка регенеративной камеры, снизу	600	Ni Cr/Ni	термопара-фарфор
Боковые стенки, свод, пол (в высверленных каналах до 50 мм под ванной)	1550 1400	Pt 30% Rh/ Pt 6% Rh	снаружи и внутри: KER 710
Печь отжига	800	Ni Cr/Ni	X 10 CrAl 24, Материал-Nr. 1.4762, отбортовка
Отжигательная печь	1200	Pt 10% Rh/Pt	KER 710

2. Стекловаренный горшок

1500	Pt 30% Rh/Pt 6% Rh	снаружи и внутри: KER 710
------	-----------------------	------------------------------

3. Газогенераторы

Неочищенный газ	750	Ni Cr/Ni	X 10 CrAl 24, Материал-Nr. 1.4762, отбортовка
Вращающаяся решетка	180 ... 200 кратковр.: 500 ... 1000	Fe/Cu Ni	Спецконструкция по запросу (изготавливается по данным)

E. Цементная промышленность, вращающаяся трубчатая печь

Вторичный воздух на охладителе	900	Ni Cr/Ni	X 10 CrAl 24, Материал-Nr. 1.4762
Горячая камера	900	Ni Cr/Ni	X 10 CrAl 24, Материал-Nr. 1.4762
Сушильная камера	400	Fe/Cu Ni	St 35.8, Материал-Nr. 1.0305, или схожий, эмалированный

F. Целлюлозные фабрики

Серосжигальные печи, Сырье серного кольчедана	до 1500	Pt 30% Rh/Pt 6% Rh	снаружи: карборунд: внутри: KER 710
позади котла-утилизатора	600	Ni Cr/Ni	X 10 CrAl 24, Материал-Nr. 1.4762

Место измерения	Доп. рабочая температура °C	Сенсор	Защитная трубка
-----------------	-----------------------------	--------	-----------------

G. Паротурбинные электростанции

Водо- и паропроводы (ввинчивающиеся и приварные термопары)

Ввинчивающаяся термопара	300	Fe/Cu Ni	Бронза Sn Bz 6, по DIN 1726 (только для воздуха или воды)
Ввинчивающаяся термопара	400	Fe/Cu Ni	St 35.8, Материал-Nr. 1.0305
Ввинчивающаяся термопара	500	Fe/Cu Ni	113 CrMo 44, Материал-Nr. 1.7335
Приварная термопара	540	Fe/Cu Ni	113 CrMo 44, Материал-Nr. 1.7335
Приварная термопара	570	Ni Cr/Ni	10 CrMo 9 10, Материал-Nr. 1.7380
	750	Fe/Cu Ni (Ni Cr/Ni)	X 8 CrMoNb 16 16, Материал-Nr. 1.4981
Дымовой газ	1000	Pt 10% Rh/Pt	Megapir, Cr Al 20 5, Материал-Nr. 1.4767 или: снаружи: X 10 CrAl 24, Материал-Nr. 1.4762, внутри: KER 710 St
	600	(Ni Cr/Ni)	St 35.8, Материал-Nr. 1.0305, эмалированный
Линия для смеси угольной пыли и воздуха	100	Fe/Cu Ni	St 35.8, Материал-Nr. 1.0305, (с отбойником)

Технические параметры

Обозначения для сенсоров, по DIN 43710 и DIN IEC 60584

DIN 43710, выпуск 12.85

Cu-CuNi	тип U
Fe-CuNi	тип L

DIN IEC 60584

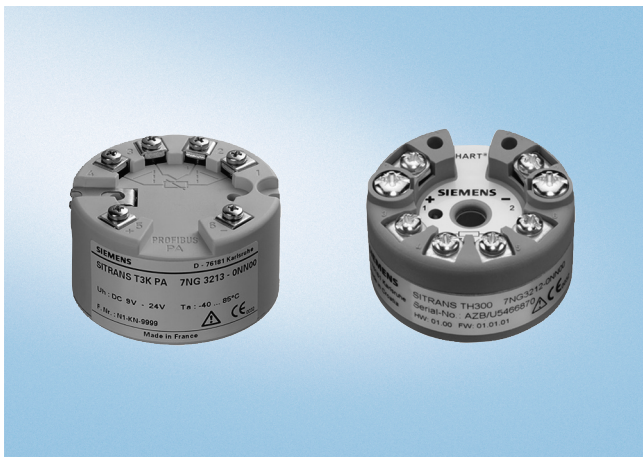
Cu/Cu Ni	тип T
Fe/Cu Ni	тип J
Ni Cr/Ni	тип K
Ni Cr Si-NiSi	тип N
Pt 10% Rh/Pt	тип S
Pt 13% Rh/Pt	тип R
Pt 30% Rh/Pt 6% Rh	тип B

Приборы для измерения температуры SITRANS T

Термопары

Измерительные преобразователи температуры для монтажа в соединительную головку

Обзор



Для монтажа в соединительную головку имеются следующие измерительные преобразователи температуры:

SITRANS TH200

Программируемый двухпроводный измерительный преобразователь температуры (4 до 20 мА), гальваническое разделение, для термометров сопротивления и термопар.

SITRANS TH300

Двухпроводный измерительный преобразователь температуры с HART-коммуникацией (4 до 20 мА), гальваническое разделение, для термометров сопротивления и термопар.

SITRANS T3K PA

Измерительный преобразователь температуры с PROFIBUS PA-интерфейсом, гальваническое разделение, для термометров сопротивления и термопар.

Указание:

- SITRANS TH200/TH300 могут монтироваться вместо соединительного цоколя или в высокую откидную крышку.
- SITRANS T3K PA может монтироваться только в высокую откидную крышку соединительной головки.
- При использовании искробезопасных температурных зондов любые устанавливаемые измерительные преобразователи температуры также должны быть искробезопасными.

Данные для выбора и заказа

Точные данные по измерительным преобразователям см. соответственно в разделе „Измерительные преобразователи для температуры“.

Встраиваемый измерительный преобразователь	Опции
Для заказа зонда со встроенным измерительным преобразователем температуры, добавьте к заказному номеру зонда "-Z", и дополните следующей опцией:	
• SITRANS TH200	
- без Ex	T20
- EEx ia IIC и EEx n для зоны 2	T21
- FM (IS, I, NI)	T23
• SITRANS TH300	
- без Ex	T30
- EEx ia IIC и EEx n для зоны 2	T31
- FM (IS, I, NI)	T33
• SITRANS T3K PA	
- без Ex	K30
- EEx ia IIC (ATEX)	K31
- искробезопасность (FM)	K33
Настройка встроенного измерительного преобразователя по спецификации заказчика (указать текстом)	Y11

Общие данные

Название организации:

Адрес:

Контактное лицо:

Тел.:

Факс:

E-mail:

Условия эксплуатации

1. Сфера применения:
(например, измерение отработанных газов)
2. Место установки:
(например, колено трубы, заправочная установка)
3. Позиция установки:
(например, вертикально, 45° к потоку)
4. Температура (место измерения):
Рабочая температура:
Температурный диапазон:
5. Вещество:
6. Давление:
Номинальное давление:
Рабочее давление:
7. Расход:
8. Вибрация:
9. Прочее:
(например, материалы резервуаров или трубопроводов, внешняя обшивка из PTFE)

Внешние условия

(например, атмосфера с морской водой, химические установки)

Описание:

.....

.....

Особые указания

1. Установка измерительного преобразователя температуры в соединительную головку:
.....
.....
2. Указание по упаковке:
.....
.....

Прочее

Просьба указать на отдельном листе: ручной эскиз, план монтажа, вырез из чертежа, фотография

Конструкция чувствительного элемента

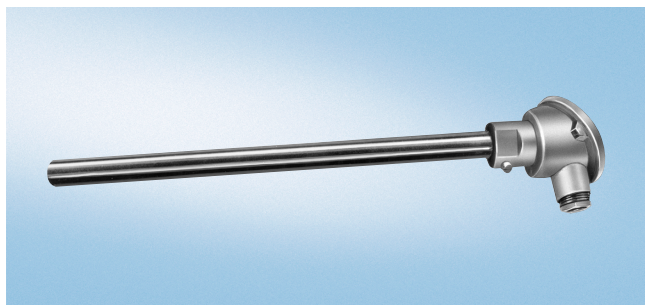
1. Измерительный элемент
(тип и стандарт (например, Pt100 или термопара тип К))
- 1.1. Допуск:
- 1.2. Конструкция:
(например, Pt 100 или 2, 3 или 4-х проводная схема)
- 1.3. Защита-/тип взрывозащиты:
2. Защитная арматура:
- 2.1. Защитная трубка:
(Размеры/материал)
- 2.2. Крепеж:
(Размеры/материал)
- 2.3. Консоль:
(Размеры/материал)
- 2.4. Монтажная длина/номинальная длина:
3. Сертификаты материала:
4. Соединение:
- 4.1. Соединительная головка/-ящик:
- 4.2. Кабель/Линия:
(размер/изоляция/норма)
- 4.3. Прочее:
5. Испытания:
6. Принадлежности:
7. Дополнительные требования:

Приборы для измерения температуры SITRANS T

Термопары

Прямые термопары по DIN 43733, с соединительной головкой

Обзор

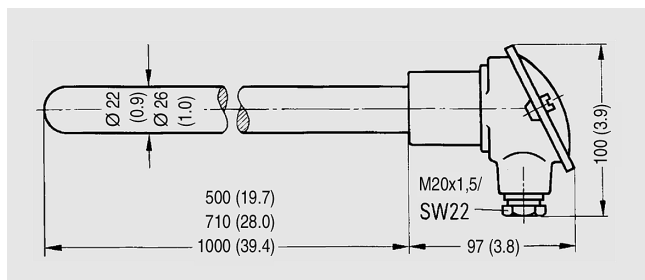


Прямая термопара с металлической защитной трубкой подходит для температур от 0 до 1250 °С и может поставляться со встроенным измерительным преобразователем температуры.

Технические параметры

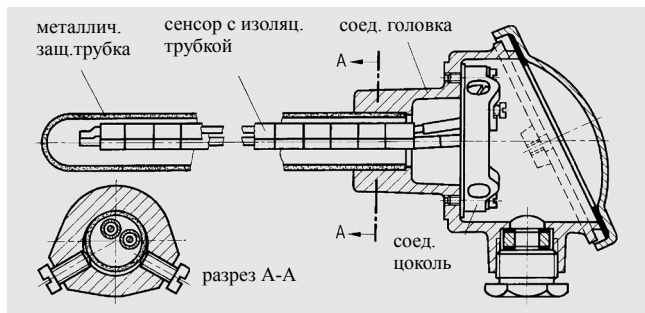
Сенсор	Ni Cr/Ni тип К
• кол-во	1 или 2
• диаметр изгиба	2 до 3 мм
• изоляция изгиба	изоляционная трубка
Защитная трубка	металлическая
Соединительная головка	форма А, DIN 43729; из легкого металла (литье), с одним вводом кабеля

Габаритные чертежи



Прямая термопара, размеры в мм (дюймах)

Конструкция



Прямая термопара с сенсором из благородного металла Ni Cr/Ni с металлической защитной трубкой

Данные для выбора и заказа

Заказной номер

Прямая термопара с сенсором Ni Cr/Ni (тип К) с металлической защитной трубкой

до 1000 °С;

X 10 CrAl 24, материал Nr. 1.4762

Ø 22 мм x 2 мм

1 сенсор

Ø изгиба 2 мм

Вес: 1,1 ... 2,9 кг

Ном. длина в мм:

• 500

• 710

• 1000

7MC2000 - 1 DC0

7MC2000 - 2 DC0

7MC2000 - 3 DC0

2 сенсора

Ø изгиба 2 мм

Вес: 1,1 ... 3,2 кг

Ном. длина в мм

• 500

• 710

• 1000

7MC2000 - 1 DD0

7MC2000 - 2 DD0

7MC2000 - 3 DD0

до 1100 °С;

X 18 CrN28, материал Nr. 1.4749

Ø 26 мм x 4 мм

1 сенсор

Ø изгиба 3 мм

Вес: 1,3 ... 2,2 кг

Ном. длина в мм:

• 500

• 710

• 1000

7MC2000 - 1 EC0

7MC2000 - 2 EC0

7MC2000 - 3 EC0

2 сенсора

Ø изгиба 3 мм

Вес: 1,4 ... 2,4 кг

Ном. длина в мм:

• 500

• 710

• 1000

7MC2000 - 1 ED0

7MC2000 - 2 ED0

7MC2000 - 3 ED0

до 1200 °С;

X 15 CrNi Si 24 19, материал Nr. 1.4841

Ø 22 мм x 2 мм

1 сенсор

Ø изгиба 2 мм

Вес: 1,7 ... 2,9 кг

Ном. длина в мм:

• 500

• 710

• 1000

7MC2000 - 1 FC0

7MC2000 - 2 FC0

7MC2000 - 3 FC0

2 сенсора

Ø изгиба 2 мм

Вес: 1,9 ... 3,1 кг

Ном. длина в мм:

• 500

• 710

• 1000

7MC2000 - 1 FD0

7MC2000 - 2 FD0

7MC2000 - 3 FD0

до 1250 °С;

CrAl 205 (Megapur), материал Nr. 1.4767

Ø 22 мм x 2 мм

1 сенсор

Ø изгиба 3 мм

Вес: 1 ... 2,9 кг

Ном. длина в мм:

• 500

• 710

• 1000

7MC2000 - 1 HC0

7MC2000 - 2 HC0

7MC2000 - 3 HC0

2 сенсора

Ø изгиба 3 мм

Вес: 1,1 ... 3,2 кг

Ном. длина в мм:

• 500

• 710

• 1000

7MC2000 - 1 HD0

7MC2000 - 2 HD0

7MC2000 - 3 HD0

Соединительная головка, форма А,

• из легкого металла (литье), с 1 вводом кабеля

- и резьбовой крышкой

- и высокой откидной крышкой

1

6

Данные для выбора и заказа	Заказной номер
Прямая термопара с сенсором Ni Cr/Ni (тип K) для температур до 1250 °C с металлической защитной трубкой	
Прочие конструкции Дополнить заказной номер „-Z“, привести опции и текст.	Опции
<ul style="list-style-type: none"> измененная конструкция (монтажная длина, материал защитной трубки и т.д.) указать текстом. 	Y01
<ul style="list-style-type: none"> TAG - табличка из нерж. стали указать текстом номер TAG 	Y15
<ul style="list-style-type: none"> осуществление калибровки в одной точке, указать желаемую температуру текстом (при нескольких точках калибровки заказать несколько раз). 	Y33

Для заказа встроенного в соединительную головку измерительного преобразователя температуры см. „Измерительные преобразователи температуры для монтажа в соединительную головку“ (стр. 2/62)

Монтаж измерительного преобразователя здесь возможен только в конструкциях с высокой откидной крышкой (7MC2000-...6).

Данные для выбора и заказа	Заказной номер												
Металлические защитные трубки для прямых термопар по DIN 43 733													
X 10 CrAl 24, материал Nr. 1.4762 Ø 22 мм x 2 мм, 0,55 ... 1,10 кг, отбортовка													
<table border="0"> <tr> <td>Ном. длина в мм:</td> <td>Длина защитной трубки в мм:</td> <td></td> </tr> <tr> <td>• 500</td> <td>520</td> <td>7MC2900-1DA</td> </tr> <tr> <td>• 710</td> <td>730</td> <td>7MC2900-2DA</td> </tr> <tr> <td>• 1000</td> <td>1020</td> <td>7MC2900-3DA</td> </tr> </table>	Ном. длина в мм:	Длина защитной трубки в мм:		• 500	520	7MC2900-1DA	• 710	730	7MC2900-2DA	• 1000	1020	7MC2900-3DA	
Ном. длина в мм:	Длина защитной трубки в мм:												
• 500	520	7MC2900-1DA											
• 710	730	7MC2900-2DA											
• 1000	1020	7MC2900-3DA											
X 10 CrAl 24, материал Nr. 1.4749 Ø 26 мм x 4 мм, 1,25 ... 2,20 кг, отбортовка													
<table border="0"> <tr> <td>Ном. длина в мм:</td> <td>Длина защитной трубки в мм:</td> <td></td> </tr> <tr> <td>• 500</td> <td>520</td> <td>7MC2900-1EC</td> </tr> <tr> <td>• 710</td> <td>730</td> <td>7MC2900-2EC</td> </tr> <tr> <td>• 1000</td> <td>1020</td> <td>7MC2900-3EC</td> </tr> </table>	Ном. длина в мм:	Длина защитной трубки в мм:		• 500	520	7MC2900-1EC	• 710	730	7MC2900-2EC	• 1000	1020	7MC2900-3EC	
Ном. длина в мм:	Длина защитной трубки в мм:												
• 500	520	7MC2900-1EC											
• 710	730	7MC2900-2EC											
• 1000	1020	7MC2900-3EC											
X 15 CrNiSi 25 20, материал Nr. 1.4841 Ø 22 мм x 2 мм, 1,05 кг, отбортовка													
<table border="0"> <tr> <td>Ном. длина в мм:</td> <td>Длина защитной трубки в мм:</td> <td></td> </tr> <tr> <td>• 1000</td> <td>1020</td> <td>7MC2900-3FA</td> </tr> </table>	Ном. длина в мм:	Длина защитной трубки в мм:		• 1000	1020	7MC2900-3FA							
Ном. длина в мм:	Длина защитной трубки в мм:												
• 1000	1020	7MC2900-3FA											
CrAl 205 (Megapur), материал Nr. 1.4767 Ø 22 мм x 2 мм, 0,55 ... 1,10 кг													
<table border="0"> <tr> <td>Ном. длина в мм:</td> <td>Длина защитной трубки в мм:</td> <td></td> </tr> <tr> <td>• 500</td> <td>520</td> <td>7MC2900-1HA</td> </tr> <tr> <td>• 710</td> <td>730</td> <td>7MC2900-2HA</td> </tr> <tr> <td>• 1000</td> <td>1020</td> <td>7MC2900-3HA</td> </tr> </table>	Ном. длина в мм:	Длина защитной трубки в мм:		• 500	520	7MC2900-1HA	• 710	730	7MC2900-2HA	• 1000	1020	7MC2900-3HA	
Ном. длина в мм:	Длина защитной трубки в мм:												
• 500	520	7MC2900-1HA											
• 710	730	7MC2900-2HA											
• 1000	1020	7MC2900-3HA											

Данные для выбора и заказа	Заказной номер												
Сенсоры для прямых термопар по DIN 43 733													
Сенсор из благородного металла с изоляционной трубкой Диаметр провода 3 мм Ni Cr/Ni, до 1000 °C (макс. 1300 °C), 0,55 ... 2,10 кг													
<table border="0"> <tr> <td>Ном. длина <i>L1</i> в мм:</td> <td>Длина сенсора <i>L2</i> в мм:</td> <td></td> </tr> <tr> <td>• 500</td> <td>540</td> <td>7MC2903-1CA</td> </tr> <tr> <td>• 710</td> <td>750</td> <td>7MC2903-2CA</td> </tr> <tr> <td>• 1000</td> <td>1040</td> <td>7MC2903-3CA</td> </tr> </table>	Ном. длина <i>L1</i> в мм:	Длина сенсора <i>L2</i> в мм:		• 500	540	7MC2903-1CA	• 710	750	7MC2903-2CA	• 1000	1040	7MC2903-3CA	
Ном. длина <i>L1</i> в мм:	Длина сенсора <i>L2</i> в мм:												
• 500	540	7MC2903-1CA											
• 710	750	7MC2903-2CA											
• 1000	1040	7MC2903-3CA											

Приборы для измерения температуры SITRANS T

Термопары

Прямые термопары

Отдельные детали и принадлежности

Соединительные головки

Соединительная головка, форма А (без соединительного цоколя и клемм) для диаметра защитной трубки (отверстие = \varnothing соединительной трубки +0,5 мм)

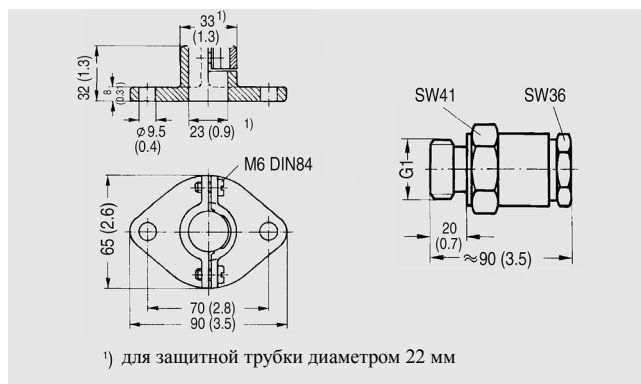
Данные для выбора и заказа	Заказной номер
Соединительная головка, форма А (без соединительного цоколя и клемм) 1 ввод кабеля, класс защиты IP53, 0,35 кг	
Легкий металл (литье) Отвинчивающаяся заглушка для диаметра защитной трубки в мм (отверстие = \varnothing защитной трубки +0,5 мм):	
• 22	7MC2905-1AA
• 26	7MC2905-1BA
Легкий металл высокая откидная крышка для диаметра защитной трубки в мм (отверстие = \varnothing защитной трубки +0,5 мм):	
• 22	7MC2905-4AA
• 26	7MC2905-4BA

Монтажные принадлежности для соединительных головок

- соединительный цоколь
- соединительная клемма
- уплотнительные кольца
- подкладные шайбы
- упорный фланец
- резьбовая муфта

Данные для выбора и заказа	Заказной номер
Монтажные принадлежности	
Соединительный цоколь без клемм для сенсоров из неблагородных металлов; 0,06 кг	7MC2998-1AA
Соединительная клемма для сенсоров из неблагородных металлов; 0,01 кг	7MC2998-1BA
Комплект уплотнительных колец (100 шт.) для крышки соединительной головки; 0,01 кг	7MC2998-1CA
Комплект подкладных шайб (100 шт.) для соединительного цоколя; 0,01 кг	7MC2998-1CB
Упорный фланец, регулируемый; из GTW	
• для наружного диаметра защитной трубки 22 мм; 0,35 кг	7MC2998-2CB
• для наружного диаметра защитной трубки 26 мм; 0,32 кг	7MC2998-2CC
Резьбовая муфта газонепроницаемая до 1 бар, регулируемая, материал Nr. 1.0718, с уплотнением; 0,40 кг	
• для наружного диаметра защитной трубки 22 мм, G1	7MC2998-2DB
• для наружного диаметра защитной трубки 26 мм, G1	7MC2998-2DC

Габаритные чертежи



¹⁾ для защитной трубки диаметром 22 мм
Упорный фланец по DIN 43 734 (слева) и резьбовая муфта (справа) для монтажа прямых термопар, размеры в мм (дюймах)

Приборы для измерения температуры SITRANS T

Термопары

Термопара с оболочкой с компенсационной линией

Обзор

Термопара в оболочке с компенсационной линией подходит для диапазона температур от 0 до 700, 1000 или 1100 °С; для компенсационной линии допускаются 80 до 260 °С.

Технические параметры

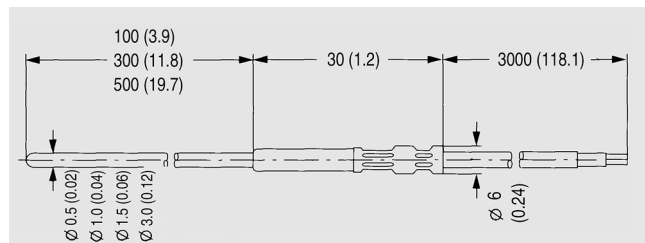
Сенсор	Ni Cr/Ni, тип К, одна штука
Оболочка	
• форма	наружный диаметр 0,5, 1,0, 1,5 или 3 мм
• наименьший радиус изгиба	пятикратный наружный диаметр
• материал	Inconel; NiCr 15 Fe, Wst-Nr. 2.4816

Компенсационная линия

- кол-во проводов: 2
- поперечное сечение провода: 0,22 мм²
- длина: 3 м

Тип	Макс. темп. °С	Материал провода	Изоляция	
			одиноч.	общая
L2SS	180	Ni Cr/Ni	силикон	силикон
L2KK	80	Ni Cr/Ni	PVC	PVC
L2TGD	260	Ni Cr/Ni	PTFE	Филаментные стеклонити и внешняя оплетка из нерж. стали

Габаритные чертежи



Термопара в оболочке с компенсационной линией, размеры в мм (дюймах)

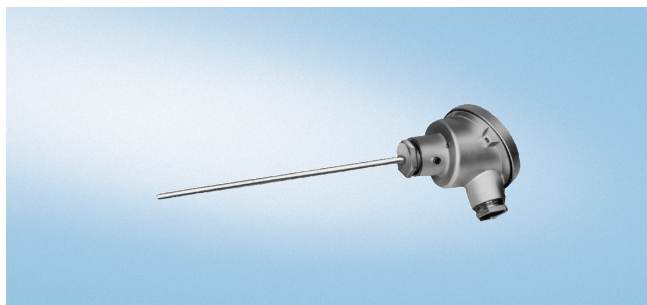
Данные для выбора и заказа	Заказной номер
Термопара в оболочке с компенсационной линией	
Макс. температура измеряемого вещества 700 °С, наружный диаметр оболочки 0,5 мм <u>Компенсационная линия тип L2KK</u> Ном. длина в мм: • 300	7MC2027-2BA10
Макс. температура измеряемого вещества 1000 °С, наружный диаметр оболочки 1 мм <u>Компенсационная линия тип L2SS</u> Ном. длина в мм: • 100 • 300 • 500	7MC2027-1AA20 7MC2027-2AA20 7MC2027-3AA20
<u>Компенсационная линия тип L2KK</u> Ном. длина в мм: • 100 • 300 • 500	7MC2027-1BA20 7MC2027-2BA20 7MC2027-3BA20
Макс. температура измеряемого вещества 1100 °С, наружный диаметр оболочки 1,5 мм <u>Компенсационная линия тип L2SS</u> Ном. длина в мм: • 100 • 300 • 500	7MC2027-1AA30 7MC2027-2AA30 7MC2027-3AA30
<u>Компенсационная линия тип L2KK</u> Ном. длина в мм: • 100 • 300 • 500	7MC2027-1BA30 7MC2027-2BA30 7MC2027-3BA30
Наружный диаметр оболочки 3,0 мм <u>Компенсационная линия тип L2SS</u> Ном. длина в мм: • 100 • 300 • 500	7MC2027-1AA40 7MC2027-2AA40 7MC2027-3AA40
<u>Компенсационная линия тип L2KK</u> Ном. длина в мм: • 100 • 300 • 500	7MC2027-1BA40 7MC2027-2BA40 7MC2027-3BA40
<u>Компенсационная линия тип L2TGD</u> Ном. длина в мм: • 100 • 300 • 500	7MC2027-1CA40 7MC2027-2CA40 7MC2027-3CA40
Прочие конструкции Дополнить заказной номер „-Z“, привести опции и текст.	Опции
• измененная конструкция (монтажная длина, материал защитной трубки и т.д.) указать текстом.	Y01
• TAG - табличка из нерж. стали указать текстом номер TAG	Y15
• осуществление калибровки в одной точке, указать желаемую температуру текстом (при нескольких точках калибровки заказать несколько раз).	Y33

Приборы для измерения температуры SITRANS T

Термопары

Термопара с оболочкой с соединительной головкой, форма В

Обзор



Термопара в оболочке с соединительной головкой, форма В подходит для диапазона температур от 0 до 800 или 1100 °С, может поставляться также со встроенным измерительным преобразователем температуры.

Технические параметры

Термопара в рубашке с соединительной головкой, форма В

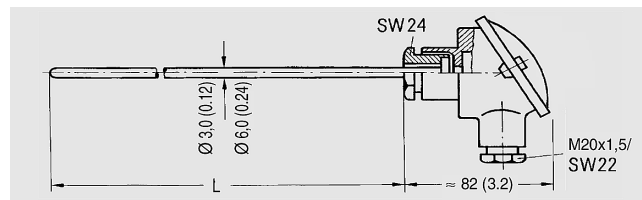
Сенсор	Fe/Cu Ni, Fe-CuNi или Ni Cr/Ni	
Оболочка	место измерения изолировано от основания оболочки	
• материал	X 6 CrNiTi 18 10, материал Nr. 1.4541	Inconel
• температура	до 800 °С	до 1100 °С
Соед. головка	форма В DIN 43729	
• материал	Легкометаллический сплав	
• температура	разрешены -30 ... +100 °С	
• ввод кабеля	для кабеля до Ø 15 мм	
• соед. цоколь	без прижимных пружин	

Сенсор

- сопротивление изоляции между проводом и оболочкой: $\geq 1000 \text{ M}\Omega/\text{м}$ при 20 °С
- наименьший радиус изгиба: 5 x наружный диаметр оболочки
- герметичность места измерения: проверена с 40 бар

Сенсор	Оболочка		Кол-во сенсо-ров	Диаметр термо-провода	Сопро-тивление (для двойного провода)
	Наружный диаметр	Толщина стенки			
	мм	мм		мм	$\Omega/\text{м}$
Fe/Cu Ni (тип J) и Fe-CuNi (тип L)	3,0	0,42	1	0,54	2,7
		0,42	2	0,48	3,5
	6,0	0,55	1	1,07	0,66
		0,89	2	0,81	1,14
Ni Cr/Ni (тип K)	3,0	0,42	1	0,54	4,3
		0,42	2	0,48	5,5
	6,0	0,55	1	1,07	1,12
		0,89	2	0,81	1,94

Габаритные чертежи



Термопара в оболочке с соединительной головкой, форма В, из легкометаллического сплава, размеры в мм

Данные для выбора и заказа

Заказной номер

Термопара с оболочкой с соединительной головкой, форма В

Сенсор Fe/Cu Ni тип J
Оболочка из X 6 CrNiTi 18 10, материал Nr. 1.4541, температура до 800 °С

1 сенсор

Наружный диаметр оболочки/мм:

- 3,0
- 6,0

7MC2021-2CE-Z
7MC2021-4CE-Z

2 сенсора

Наружный диаметр оболочки/мм:

- 3,0
- 6,0

7MC2021-2CF-Z
7MC2021-4CF-Z

Сенсор Fe/Cu Ni тип L

Оболочка из X 6 CrNiTi 18 10, материал Nr. 1.4541, температура до 800 °С

1 сенсор

Наружный диаметр оболочки/мм:

- 3,0
- 6,0

7MC2021-2CA-Z
7MC2021-4CA-Z

2 сенсора

Наружный диаметр оболочки/мм:

- 3,0
- 6,0

7MC2021-2CB-Z
7MC2021-4CB-Z

Сенсор Ni Cr/Ni тип K

Оболочка из Inconel, температура до 1100 °С

1 сенсор

Наружный диаметр оболочки/мм:

- 3,0
- 6,0

7MC2021-2LC-Z
7MC2021-4LC-Z

2 сенсора

Наружный диаметр оболочки/мм:

- 3,0
- 6,0

7MC2021-2LD-Z
7MC2021-4LD-Z

Прочие конструкции

Дополнить заказной номер „-Z“, привести опции и текст.

Опции

- длина L в м

- 0,25
- 1
- 5
- 10

A01
A02
A03
A04

- измен. констр. (монтажная длина, материал защ. трубки и т.д.) указать текстом.

Y01

- TAG - табличка из нерж. стали

- указать текстом номер TAG

Y15

- осуществление калибровки в одной точке, указать желаемую температуру текстом (при нескольких точках калибровки заказать несколько раз).

Y33

Для заказа встроенного в соединительную головку измерительного преобразователя температуры см. „Измер. преобразователи температуры для монтажа в соед. головку“.

Пример заказа:

Необходима:

- термопара с оболочкой, оболочка из X 6 CrNiTi 18 10; наружный диаметр 3,0 мм, с 1 сенсором Fe/Cu Ni, тип J; ном. длина 5 м

Заказать:

1 термопара с оболочкой

7MC2021-2CE-Z
A03

Приборы для измерения температуры SITRANS T

Термопары

Термопара с оболочкой с соединительной розеткой

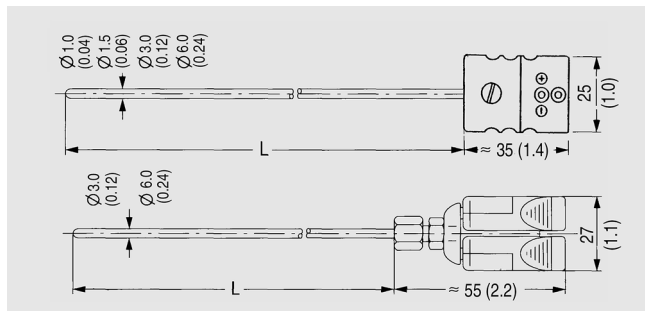
Обзор

Термопара с оболочкой с соединительной розеткой подходит для диапазона температур от 0 до 800, 1000 или 1100 °С; для штекерного разъема допускается макс. 130 °С.

Технические параметры

Сенсор	Ni Cr/Ni	
Оболочка		
• материал	X 6 CrNiTi 18 10, материал Nr. 1.4541	Inconel, NiCr 15 Fe, материал Nr. 2.4816
• температура	до 800 °С	до 1100 °С
Соединительная розетка		
• корпус	из полиамида	
• контакты	из термоматериала	
• соединительный штекер	см. „Термопары в оболочке“, „Отдельные детали“; кодированное соединение	

Габаритные чертежи



Термопара в оболочке с соединительной розеткой; сверху с одним сенсором, снизу с двумя сенсорами; размеры в мм (дюймах)

Данные для выбора и заказа	Заказной номер
Термопара с оболочкой с соединительной розеткой Сенсор Ni Cr/Ni тип K	
Материал оболочки Nr. 1.4541 Температура измер. в-ва 800 °С	
1 сенсор	
Наружный диаметр оболочки/мм:	Длина L/м:
• 3,0	0,3
• 3,0	0,5
2 сенсора	
Наружный диаметр оболочки/мм:	Длина L/м:
• 3,0	0,3
• 3,0	0,5
• 6,0	0,3
• 6,0	0,5
Материал оболочки Nr. 2.4816 Температура измер. в-ва 1000 °С	
1 сенсор	
Наружный диаметр оболочки/мм:	Длина L/м:
• 1,0	0,3
• 1,0	0,5
Материал оболочки Nr. 2.4816 Температура измер. в-ва 1100 °С	
1 сенсор	
Наружный диаметр оболочки/мм:	Длина L/м:
• 1,5	0,3
• 1,5	0,5
• 3,0	0,3
• 3,0	0,5
• 6,0	0,3
• 6,0	0,5
2 сенсора	
Наружный диаметр оболочки/мм:	Длина L/м:
• 3,0	0,3
• 3,0	0,5
• 6,0	0,3
• 6,0	0,5
Прочие конструкции	Опции
Дополнить заказной номер „-Z“, привести опции и текст.	
• измененная конструкция (монтажная длина, материал защитной трубки и т.д.) указать текстом.	Y01
• TAG - табличка из нерж. стали указать текстом номер TAG	Y15
• осуществление калибровки в одной точке, указать желаемую температуру текстом (при нескольких точках калибровки заказать несколько раз).	Y33

Измененная конструкция (монтажная длина, материал защитной трубки и т.д.) по запросу: привести опции „Y01“ и текст.

(соединительный штекер заказывается отдельно (см. „Отдельные детали“))

Приборы для измерения температуры SITRANS T

Термопары

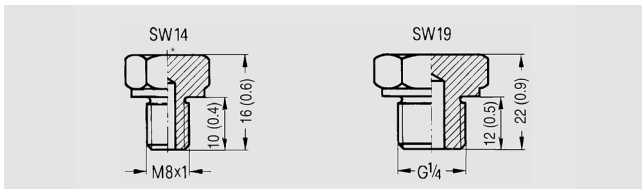
Отдельные детали

Данные для выбора и заказа	Заказной номер
Компенсационная линия для термопары в оболочке с соединительной розеткой (7MC2028); скрученные жилы для сенсора Ni Cr/Ni, основной цвет: зеленый	
Наружный диаметр 4 мм Изоляция с PVC Кол-во и поперечное сечение проводов: 2 x 0,22 мм ² Диапазон температур -20 ... +80 °C	7MC2921-1AC-Z
Наружный диаметр 4 мм Изоляция с силикон-силикон Кол-во и поперечное сечение проводов: 2 x 0,22 мм ² Изоляция с силикон-силикон Диапазон температур -40 ... +180 °C	7MC2921-2AC-Z
Наружный диаметр 6 мм Изоляция с PVC Кол-во и поперечное сечение проводов: 4 x 0,22 мм ² Диапазон температур -20 ... +80 °C	7MC2921-3AC-Z
Наружный диаметр 6 мм Изоляция с силикон-силикон Кол-во и поперечное сечение проводов: 4 x 0,22 мм ² Диапазон температур -40 ... +180 °C	7MC2921-4AC-Z
Прочие конструкции Дополнить заказной номер „-Z“, привести опции и текст.	Опции
• длина компенсационной линии в м - 0,25 - 1 - 5 - 10	A01 A02 A03 A04

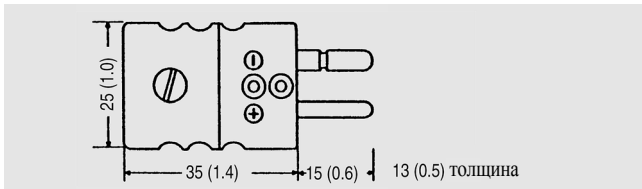
Прочие принадлежности

- резьбовая втулка
- зажимное резьбовое соединение
- соединительная розетка
- соединительный штекер

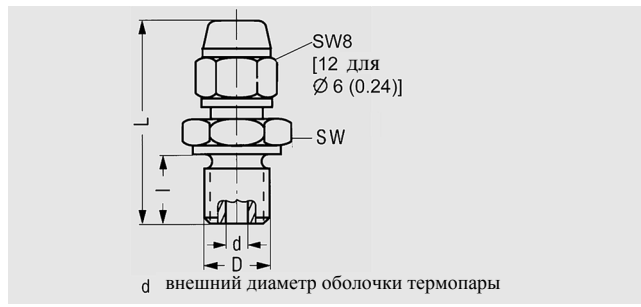
Габаритные чертежи



Резьбовая втулка с резьбой M8 x 1 (слева) или G1/4 (справа), размеры в мм (дюймах)

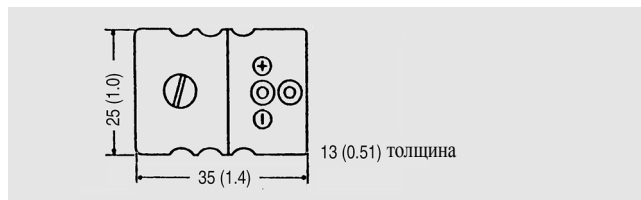


Соединительный штекер, размеры в мм (дюймах)



d	D	l	L	SW
мм		мм	мм	
1,5	M8x1	8	32	12
3,0	M8x1	8	32	12
6,0	G1/4	10	48	19

Зажимное резьбовое соединение с резьбой M8 x 1 или G1/4, размеры в мм (дюймах)

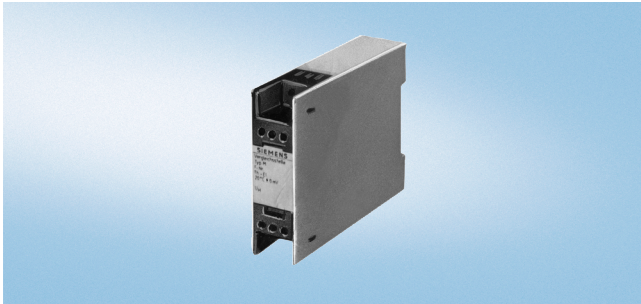


Соединительная розетка, размеры в мм (дюймах)

Данные для выбора и заказа	Заказной номер
Резьбовая втулка для впаивания термопар с оболочкой Резьбовая втулка имеет центровочное отверстие и должна быть просверлена согласно наружному диаметру термопары с оболочкой. При впаивании обеспечить защиту термопары с оболочкой от сильного теплового воздействия (например, продувкой воздухом).	
• с резьбой M8 x 1, для наружного диаметра оболочки до 3,0 мм; 0,01 кг	7MC2922-1EA
• с резьбой G1/4, для всех перечисленных в каталоге наружных диаметров оболочки; 0,02 кг	7MC2922-1FB
Зажимное резьбовое соединение, газонепроницаемое Температура до 350 °C, герметичность до 80 бар, последующий демонтаж и смещение <u>невозможно</u> , материал X6 CrNi Mo Ti 17-122, материал Nr. 1.4571; клиновое кольцо как резьбовое соединение	
• резьба M8 x 1; 0,03 кг	7MC2922-3AA
- наружный диаметр оболочки 1,5 мм	7MC2922-3BA
- наружный диаметр оболочки 3,0 мм	
• резьба G1/4; 0,04 кг	7MC2922-3DB
- наружный диаметр оболочки 6 мм	
Соединительная розетка термопары с оболочкой 7MC2028 (одна на сенсор); для сенсора Ni Cr/Ni, тип K; 0,05 кг	7MC2922-4BB
Соединительный штекер подходит для термопары с оболочкой 7MC2028 с соединительной розеткой; на один сенсор необходим один штекер; для сенсора Ni Cr/Ni, тип K; 0,05 кг	7MC2922-4BD

Принадлежности - клемма термокомпенсации со встроенным сетевым блоком

Обзор



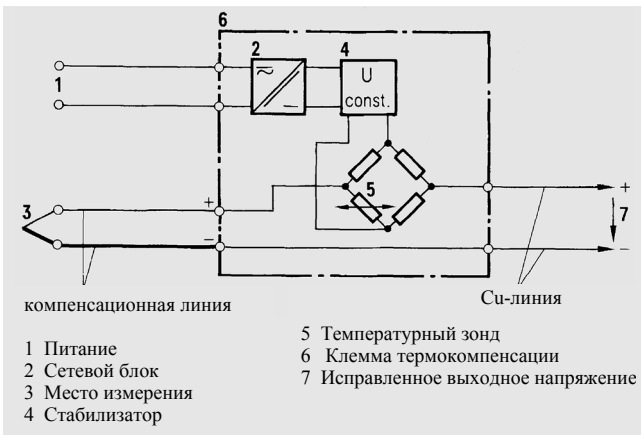
Клемма термокомпенсации подходит для сенсора типа J, K, L, R, S, T или U. Встроенная схема коррекции компенсирует влияние изменений температур клемм термокомпенсации. Прибор может быть смонтирован на несущую шину. Внимание: расположение клеммы термокомпенсации вблизи от места измерения позволяет сэкономить на дорогой компенсационной линии.

Конструкция

Клемма термокомпенсации имеет зажимной корпус из пластика, который подходит для монтажа на шину DIN EN 50 022-35 x 7,5. Зонд для температуры клемм термокомпенсации находится непосредственно на соединительных клеммах для компенсационной линии.

Прибор через встроенный функциональный штекер согласуется с типом термопары и компенсируется на эталонную температуру. Встроенный сетевой блок обеспечивает питание клеммы термокомпенсации.

Функция



Функциональная схема клеммы термокомпенсации

Стабилизированная в стабилизаторе (4) вспомогательная энергия (1) питает мост, в цепи которого находится точный температурный зонд (5). При изменении температуры соединительных клемм меняется сопротивление температурного зонда и вместе с ним диагональное напряжение моста. Мост рассчитан в соответствии с характеристикой соответствующей термопары.

Технические параметры

Измерительный вход	для термопар по DIN IEC 584 и DIN 43710
Эталонная температура	0 °C или 20 °C
Границы погрешности	0,5 K
Температурная погрешность	0,1 K / 10 K изменения

Питание	AC 47 ... 63 Гц, 220 V, 110 V или 24 V, -25%, +33%	DC 24 V, -25%, +33%
• потребляемая мощность	около 0,1 VA	0,1 W
• остаточная пульсация	—	< 10%
Допустимая температура окружающей среды	-10 ... +65 °C	
Допустимая температура хранения	-30 ... +80 °C	
Класс защиты	DIN 40050	
• корпус	IP40	
• клеммы	IP20	
Вес	около 0,1 кг	

Данные для выбора и заказа

Заказной номер

Клемма термокомпенсации
со встроенным сетевым блоком,
для монтажа на несущую шину

M7 2 1 6 6 -

Питание

AC 220 V
AC 110 V
AC 24 V
DC 24 V

B 1
B 2
B 3
B 4

Подключение к термопаре

Fe-CuNi	тип L	1
Fe/Cu Ni	тип J	2
Ni Cr/Ni	тип K	3
Pt 10 % Rh/Pt	тип S	4
Pt 13 % Rh/Pt	тип R	5
Cu-CuNi	тип U	6
Cu/Cu Ni	тип T	7

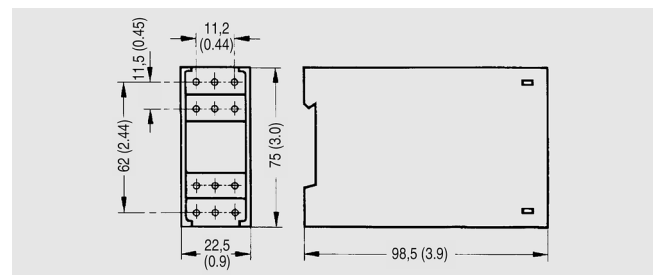
Эталонная температура

0 °C
20 °C

0 0
2 0

Внимание! Для сенсоров Pt 30 % Rh/Pt 6 % Rh нельзя проводить компенсацию изменений температур клемм термокомпенсации. Компенсационные линии прокладываются до места с температурой между -10 и +60 °C.

Габаритные чертежи



Клемма термокомпенсации, размеры в мм

Схемы

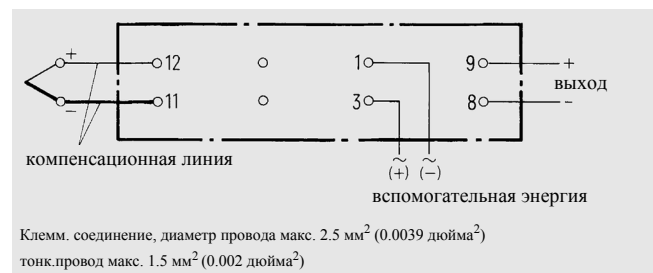


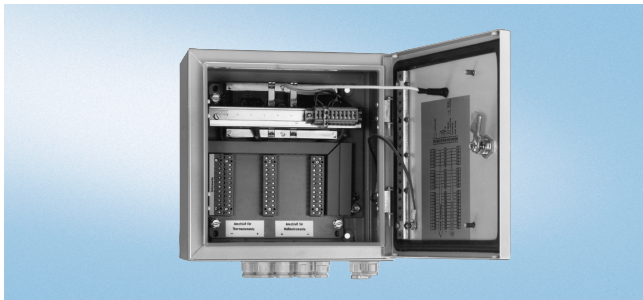
Схема соединения клеммы термокомпенсации

Приборы для измерения температуры SITRANS T

Термопары

Принадлежности – термостат компенсации для 6 или 12 мест измерения

Обзор



Термостат компенсации поддерживает постоянную температуру клемм термокомпенсации при измерениях температуры с помощью термопар.

Конструкция

Термостат компенсации состоит из алюминиевого блока, в который встроены шесть или двенадцать компенсирующих сенсоров, регулятора, подогрева и сетевого блока. Алюминиевый блок, регулятор, подогрев и сетевой блок расположены в двух залитых синтетической смолой блоках. Благодаря этому достигается равномерное распределение температуры и защита от внешних влияний. Блоки закреплены жестяными хомутами на основной плате, тем самым достигается высокая устойчивость к тряске.

Для контроля температуры в алюминиевом блоке (термостат) прибор имеет красную сигнальную лампу, которая видна снаружи на дверце. Кроме этого могут быть установлены

- термометр сопротивления Pt 100 или
- электронное контрольное устройство с релейным выходом, чей контакт покоя размыкается при помехе.

Термостат компенсации имеет корпус из стального листа.

Функция

Температура алюминиевого блока с помощью электронного двухпозиционного регулятора, который включает нагрев и имеет небольшой гистерезис, постоянно поддерживается на 50, 60 или 70 °С. Разница между напряжением измерительного сенсора и напряжением компенсирующего сенсора при постоянной температуре компенсирующих устройств является мерой для температуры на месте измерения. Сенсоры гальванически отделены друг от друга и от сети.

Технические параметры

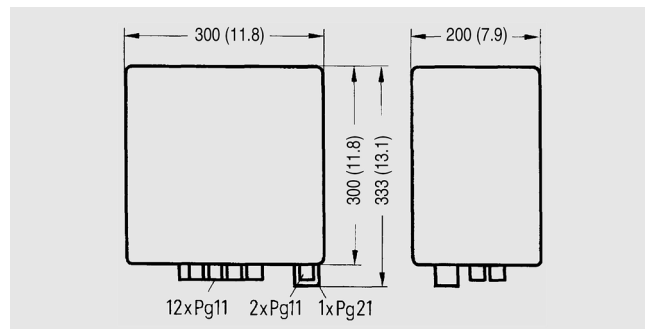
Кол-во мест измерения	6 или 12		
Эталонная температура	50, 60 или 70 °С		
• границы погрешности	0,5 °С		
Эффект воздействия внешней температуры	0,2 °С / 10 К изменения температуры		
Границы погрешности регулирования	0,05 °С		
Допустимая температура окружающей среды	-20 ... + 45 °С		
Питание (в зависимости от конструкции)	время нагрева		
AC 48 ... 63 Гц,			
24, 110 или 220 V ± 15 %,			
• около 30 VA	около 10 мин		
• DC 24 V, около 30 W	около 10 мин		
• DC 24 V, около 17 W	около 20 мин		
Класс защиты	IP54 по DIN 40050		
Вибропрочность	Частота	Ускорение	Конт. время
	5 ... 55 Гц	1 g, постоянно	4 мин
	30 Гц	10 g	1 мин
Вес	около 9,5 кг		

Данные для выбора и заказа

Заказной номер

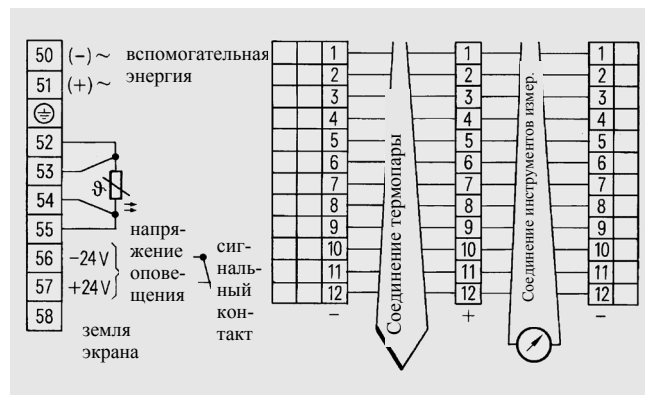
Термостат компенсации	7MC2933 -	■ ■ ■ ■ ■ ■
Эталонная температура	50 °С	1
60 °С		2
70 °С		3
Сенсор		
Fe-CuNi тип L		A
Ni Cr/Ni тип K		B
Pt 10 % Rh/Pt тип S		C
Cu-CuNi тип U		D
Кол-во клем термокомпенсации	6	A
12		B
Питание		
AC 220 V		1
AC 110 V		2
AC 24 V		3
DC 24 V, 30 W		4
DC 24 V, 17 W		5
Контроль температуры		
без		0
с термометром сопротивления		1
с электронным устройством контроля		2

Габаритные чертежи



Термостат компенсации 7MC2933, размеры в мм (дюймов)

Схемы



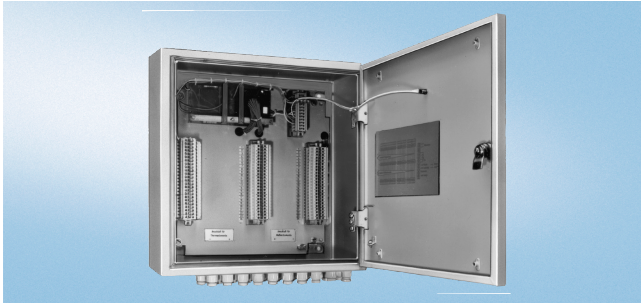
Термостат компенсации 7MC2933, схема соединения

Приборы для измерения температуры SITRANS T

Термопары

Принадлежности – термостат компенсации для 12 или 24 мест измерения

Обзор



Термостат компенсации поддерживает постоянную температуру клемм термокомпенсации при измерениях температуры с помощью термопар.

Конструкция

Термостат компенсации состоит из алюминиевого блока, в который встроены двенадцать или двадцать четыре компенсирующих сенсора, регулятора, подогрева и сетевого блока.

Алюминиевый блок, регулятор, подогрев и сетевой блок сконструированы по кварцево-модульной технике. Благодаря этому достигается равномерное распределение температуры и защита от внешних влияний.

Для контроля температуры в алюминиевом блоке (термостат) установлены термометр сопротивления Pt 100 и электронное контрольное устройство с релейным выходом или выходом DC 24 V. Контрольное устройство срабатывает при повышенной или пониженной температуре блока сравнивающих приборов, а также при выпадании сетевого напряжения. В дверце находится лампочка индикации "Работа". Термостат сравнивающих приборов имеет корпус из стального листа.

Функция

Температура алюминиевого блока с помощью электронного двухпозиционного регулятора, который включает нагрев и имеет небольшой гистерезис, постоянно поддерживается на 50, 60 или 70 °C.

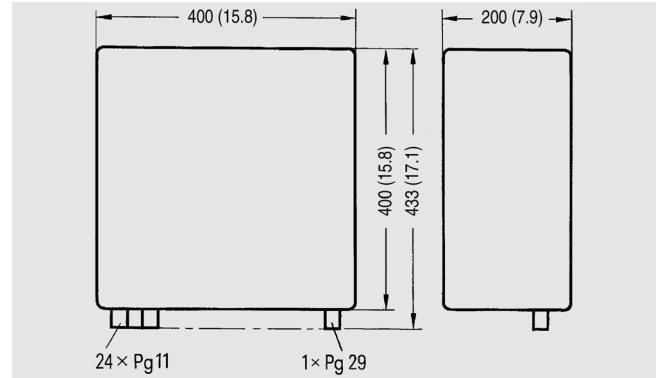
Разница между напряжением измерительного сенсора и напряжением компенсирующего сенсора при постоянной температуре компенсирующих устройств является мерой для температуры на месте измерения. Сенсоры гальванически отделены друг от друга и от сети.

Технические параметры

Кол-во мест измерения	12 или 24
Эталонная температура	50, 60 или 70 °C
• границы погрешности	0,5 K
Допустимая внешняя температура при эталонной температуре:	
• 50 °C (122 °F)	- 20 ... + 45 °C
• 60 или 70 °C (140 или 158 °F)	- 20 ... + 65 °C
Эффект воздействия внешней температуры	0,2 K на 10 K изменения температуры
Границы погрешности регулирования температуры	0,05 K
Контрольная схема	
• верхняя точка переключения	≤ эталонная температура + 5 K
• нижняя точка переключения	≤ эталонная температура - 5 K
Сигнальное реле	контакт покоя размыкается при неполадке макс. 10 VA (макс. AC 240 V, макс. 0,5 A)
• коммутационная способность	
Питание	AC 47 ... 63 Гц, 24, 110 или 220 V ± 15%, около 30 VA; DC 24 V ± 10%, около 30 W

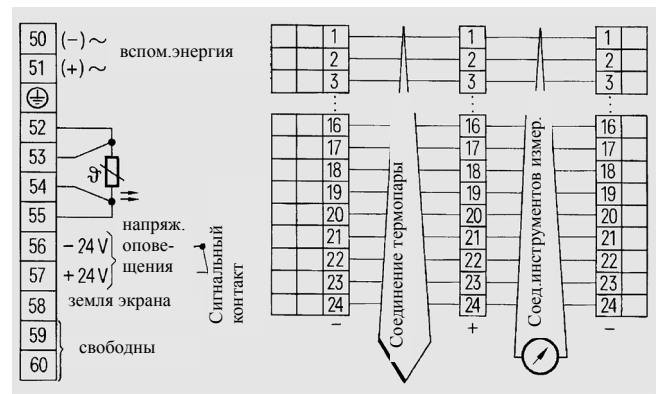
Время нагрева	около 10 мин
Класс защиты	IP55 по DIN 40050
Вес	около 13 кг

Габаритные чертежи



Термостат компенсации 7MC2930, размеры в мм (дюймах)

Схемы



Термостат компенсации 7MC2930, схема соединения

Данные для выбора и заказа

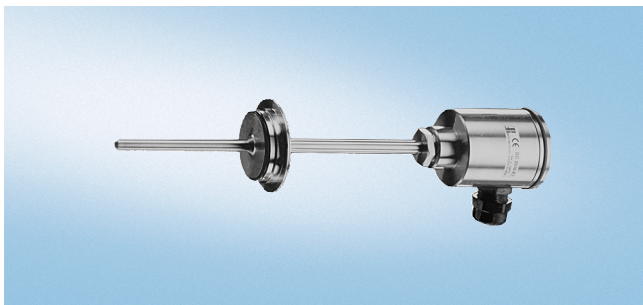
Термостат компенсации	Заказной номер
Термостат компенсации	7MC2930 - ■■■■
Эталонная температура	
50 °C	1
60 °C	2
70 °C	3
Сенсор	
Fe-CuNi тип L	A
Ni Cr/Ni тип K	B
Pt 10% Rh/Pt тип S	C
Cu-CuNi тип U	D
Кол-во клемм термокомпенсации	
12	A
24	B
Питание	
AC 220 V	1
AC 110 V	2
AC 24 V	3
DC 24 V	4
Контроль температуры	
с термометром сопротивления; электронный контроль температуры	
• в термостате	
- с релейным выходом	1
- с выходом DC 24 V	2

Приборы для измерения температуры SITRANS T

Термометры сопротивления для пищевой, фармацевтической и биотехнической промышленности

Термометр сопротивления для монтажа в трубопроводы и резервуары

Обзор



Термометр сопротивления предусмотрен для установки в резервуары и трубопроводы для измерения температуры с соблюдением гигиенических требований. Имеются распространенные подсоединения к процессу. Благодаря прочной конструкции он может использоваться во многих технологических процессах в пищевой, фармацевтической и биотехнике. Термометр сопротивления может поставляться также со встроенным измерительным преобразователем. Для этого случая имеется серия измерительных преобразователей с головками различной конструкции.

Конструкция

- измерительный резистор Pt 100
- измерительная вставка из нерж. стали
- сменная измерительная вставка
- подсоединения к процессу для пищевых продуктов/фармацевтики/биотехники
- гигиеническая конструкция, дизайн конструкции соответствует рекомендациям EHEDG
- поставляется с укороченным концом для быстрого срабатывания
- может встраиваться измерительный преобразователь (4 до 20 мА или PROFIBUS PA)

Термометр сопротивления состоит из сменной измерительной вставки. Измерительная вставка включает один или два измерительных резистора Pt 100, которые с помощью 2-х, 3-х или 4-х проводной техники соединены с цоколем на соединительной головке. Зависимое от температуры измерения изменение сопротивления может регистрироваться измерительным преобразователем и преобразовываться в стандартный сигнал.

Технические параметры

Конструкция	сменная измерительная вставка с соединительной головкой и защитной арматурой
Соединительная головка	по выбору: <ul style="list-style-type: none">• форма В стандартная, резьбовая крышка, нерж. сталь 1.4301, IP 67• форма В XXL (для SITRANS T3K-PA) резьбовая крышка, нерж. сталь 1.4301, IP 67• форма В, крышка с 2 винтами с шлицевой головкой, алюминий, IP 54, стандарт• форма В, резьбовая крышка, пластик, IP 54 (BK)• форма В, откидная крышка с винтами с шлицевой головкой, алюминий, IP 65 (BUZ)• форма В, откидная крышка с быстродействующим затвором, алюминий, IP 65 (BUS)• форма В, высокая откидная крышка с винтом со шлицевой головкой, алюминий, IP 65 (BUZH)
Защитная трубка	материал нерж. сталь 1.4404/316L, Ø 6 или 9 мм, как опция с зауженным острием, монтажная длина U1 см. данные по заказу
Измерительная вставка	нерж. сталь, сменная измерительный резистор Pt100 по DIN 43762 Жесткий монтаж или как элемент оболочки (минеральная изоляция, гнущаяся, повышенная виброустойчивость)
Точность измерительного резистора	класс А по DIN EN 60751
Интеграция измерительного преобразователя	подходящие измерительные преобразователи Pt 100 для монтажа в головку могут быть установлены в соединительную головку, см. Заказные параметры
Подключения к процессу	<ul style="list-style-type: none">• DIN 11851 с шлицевой накидной гайкой• соединение с фиксатором по DIN 32676• соединение с фиксатором по ISO 2852• Tri-clamp• Varivent• Neumo BioControl• сферическая вварная гильза цил./сфер. 30 x 40 мм• асептические соединения Уплотнение не входит в стандартную поставку! Другие подключения к процессу по запросу. Материал: нерж. сталь 1.4404/316L
Свойства поверхности	
• стандартная	чистота обработки Ra < 1,5 мкм
• гигиеническая	чистота обработки Ra < 0,8 мкм
• сварной шов	< 1,5 мкм

Приборы для измерения температуры SITRANS T

Термометры сопротивления для пищевой, фармацевтической и биотехнической промышленности

Термометр сопротивления для монтажа в трубопроводы и резервуары

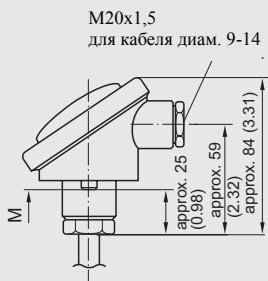
Данные для выбора и заказа	Заказной номер	Опции	Данные для выбора и заказа	Заказной номер	Опции																								
Термометр сопротивления Pt100 для пищевой, фармацевтической и биотехнической промышленности	7MC8005-	■■■■ 0 - ■■■■ 0 ■■■■	Термометр сопротивления Pt100 для пищевой, фармацевтической и биотехнической промышленности	7MC8005-	■■■■ 0 - ■■■■ 0 ■■■■																								
Соединительная головка			Длина консоли M																										
<ul style="list-style-type: none"> • форма В, алюминиевое литье, резьбовая крышка, IP54, кабельное резьбовое соединение¹⁾ 1 • форма В, пластик, резьбовая крышка, IP54, кабельное резьбовое соединение¹⁾ 2 • форма BUZ, алюминиевое литье, откидная крышка, IP65, кабельное резьбовое соединение¹⁾ 3 • форма BUZH, алюминиевое литье, высокая откидная крышка, IP65, кабельное резьбовое соединение 4 • форма В, из нерж. стали 1.4301, IP67, кабельное резьбовое соединение¹⁾ 5 • форма В, нерж. сталь, XXL, (для SITRANS ТЗК-РА) IP67, кабельный ввод 7 • спецконструкция (добавить опции и текст) 9 		N1Y	<ul style="list-style-type: none"> • 80 мм 1 • 145 мм 2 • спецконструкция (добавить опции и текст) 9 		N1Y																								
Подключение к процессу, материал 1.4404/316L			Монтажная длина U1																										
<ul style="list-style-type: none"> • резьбовое соединение для молочных труб по DIN 11851 с шлицевой накидной гайкой с диаметром/ном. давлением <ul style="list-style-type: none"> - DN 25 / PN 40 AA - DN 32 / PN 40 AB - DN 40 / PN 40 AC - DN 50 / PN 25 AD • Clamp-соединение <table border="1" style="width: 100%; border-collapse: collapse; margin-top: 5px;"> <thead> <tr> <th style="width: 33%;">ISO 2852</th> <th style="width: 33%;">DIN 32676</th> <th style="width: 33%;">Tri-Clamp</th> <th style="width: 10%;"></th> </tr> </thead> <tbody> <tr> <td>DN 8/10</td> <td>DN 8</td> <td>1/2" / 3/4"</td> <td style="text-align: center;">CA</td> </tr> <tr> <td>DN 15/20/25</td> <td>DN 25/32/40</td> <td>1", 1 1/2"</td> <td style="text-align: center;">CB</td> </tr> <tr> <td>DN 32/40</td> <td>DN 50</td> <td>2"</td> <td style="text-align: center;">CC</td> </tr> <tr> <td>DN 50</td> <td></td> <td>2 1/2"</td> <td style="text-align: center;">CD</td> </tr> <tr> <td>DN 80</td> <td>DN 80</td> <td>3"</td> <td style="text-align: center;">CE</td> </tr> </tbody> </table> • соединение Varivent (фирма Tuchenhausen) <ul style="list-style-type: none"> - D = 50 мм, для корпуса Varivent DN 25 и DN 1" KU - D = 68 мм, для корпуса Varivent DN 40 ... DN 125 и 1 1/2" ... 6" KV • приварная деталь (сфера Ø 30 x 40 мм длина) LA • спецконструкция: Тип резьбового соединения и диаметр (добавить опции и текст) ZA 	ISO 2852	DIN 32676	Tri-Clamp		DN 8/10	DN 8	1/2" / 3/4"	CA	DN 15/20/25	DN 25/32/40	1", 1 1/2"	CB	DN 32/40	DN 50	2"	CC	DN 50		2 1/2"	CD	DN 80	DN 80	3"	CE		J1Y	<ul style="list-style-type: none"> • 15 мм B • 35 мм C • 50 мм D • 100 мм E • 160 мм F • 250 мм G • 400 мм H • 4 дюйма J • 6 дюймов K • 9 дюймов L • спецконструкция (добавить опции и текст) Z 		P1Y
ISO 2852	DIN 32676	Tri-Clamp																											
DN 8/10	DN 8	1/2" / 3/4"	CA																										
DN 15/20/25	DN 25/32/40	1", 1 1/2"	CB																										
DN 32/40	DN 50	2"	CC																										
DN 50		2 1/2"	CD																										
DN 80	DN 80	3"	CE																										
Защитная трубка			Сенсор																										
<ul style="list-style-type: none"> • Ø F1=6 мм 1 • Ø F1=9 мм 2 • Ø F1=9 мм 3 • Ø F1=9 мм концевой конус F3=5 Ø x 20 мм 4 • спецконструкция (добавить опции и текст) 9 		L1Y	<p>Тонкослойная техника: диапазон использования -50 ... 400 °C</p> <ul style="list-style-type: none"> • 1 x Pt100, класс А, 3-проводный F • 2 x Pt100, класс А, 3-проводный G • 1 x Pt100, класс А, 4-проводный H • спецконструкция (добавить опции и текст) Z 		Q1Y																								
			Прочие конструкции																										
			Дополнить номер заказа "-Z" и привести опции.		Опции																								
			<ul style="list-style-type: none"> • электрополировка подсоединения к процессу в комплекте P01 • гигиеническая конструкция (R_a < 0,8 мкм) H01 • сертификаты <ul style="list-style-type: none"> - чистота обработки-освидетельствован на измерение глубины Ra, заводской сертификат по EN 10204-3.1B C18 - сертификат материала по EN 10204-3.1 C19 • измененная конструкция, указать текстом Y01 • TAG - табличка из нерж. стали указать текстом номер TAG Y15 • протокол испытаний (при 0, 50 и 100%) указать текстом диапазон измерения Y33 																										
			Для заказа встроенного в соединительную головку измерительного преобразователя температуры см. „Измерительные преобразователи температуры для монтажа в соединительную головку“ (стр. 2/43)																										
			¹⁾ Не подходит для монтажа SITRANS ТЗК РА.																										

Термометр сопротивления для монтажа в трубопроводы и резервуары

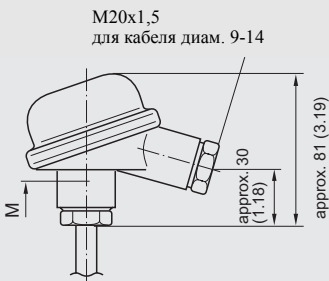
Габаритные чертежи

Соединительные головки

Форма В, крышка с 2 шлицевыми винтами, алюминий, IP 54

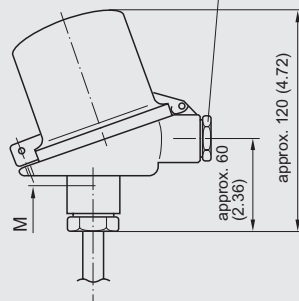


Форма В, резьбовая крышка пластик, IP 54

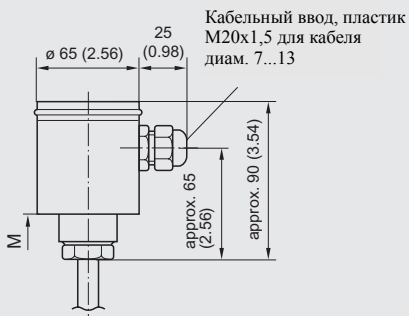


Форма В, высокая откидная крышка с шлицевым винтом, алюминий IP 65 (BUZH)

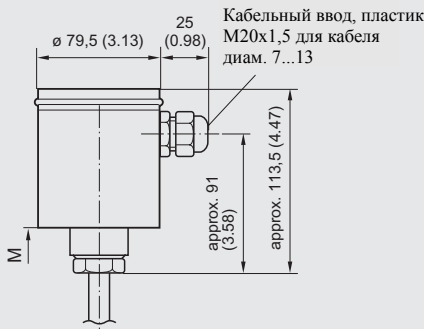
M20x1,5 для кабеля диам. 9-14



Форма В, стандартная, винтовая крышка нерж. сталь 1.4301, IP 67



Форма В XXL (для SITRANS T3K-PA), винтовая крышка, нерж. сталь 1.4301, IP 67

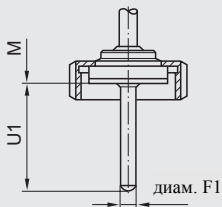


Длина трубки шейки М до изоляционной поверхности

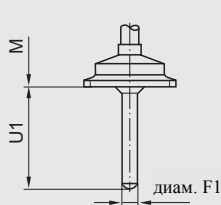
Длина трубки шейки М до изоляционной поверхности

Подключения к процессу

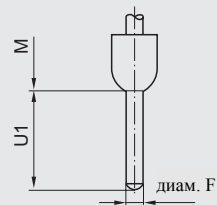
Конический нипель с шлицевой гайкой
DIN 11 851 или асептическое по
DIN 11 864
DN 25 до 50



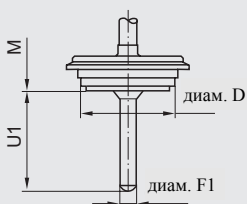
Обжимное соединение по
DIN 32 676 или ISO 2852,
TRI-CLAMP
DN 8 до 80



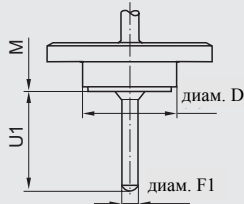
Сферический приварной рукав
Сфера 30 x 40 мм



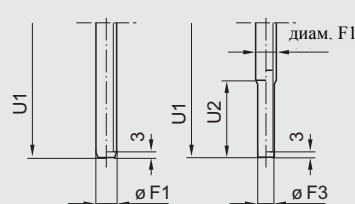
Подключение Varivent
D 50 для корпуса Varivent DN 25 и 1"
D 68 для корпуса Varivent DN 40 по DN 125



Neuma BioControl
Размер 25 D-30,5 диам.
Размер 50 D-50 диам.
Размер 65 D-68 диам.



Защитная трубка на основе DIN 43772



Форма 2 Аналогично форме 3 конический кончик

Схемы

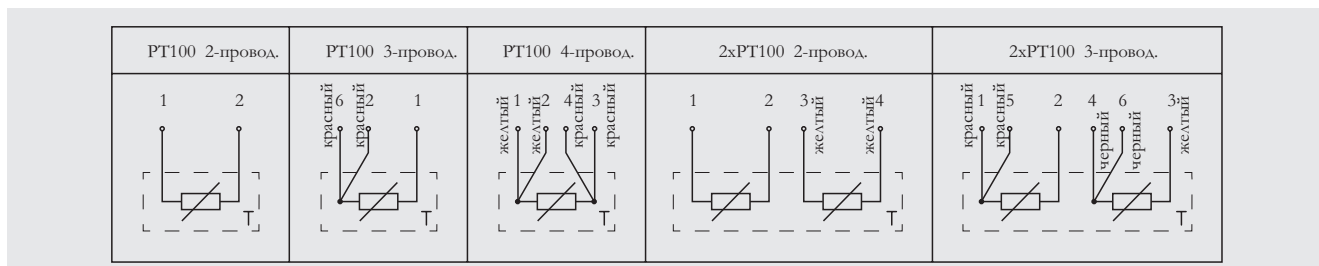


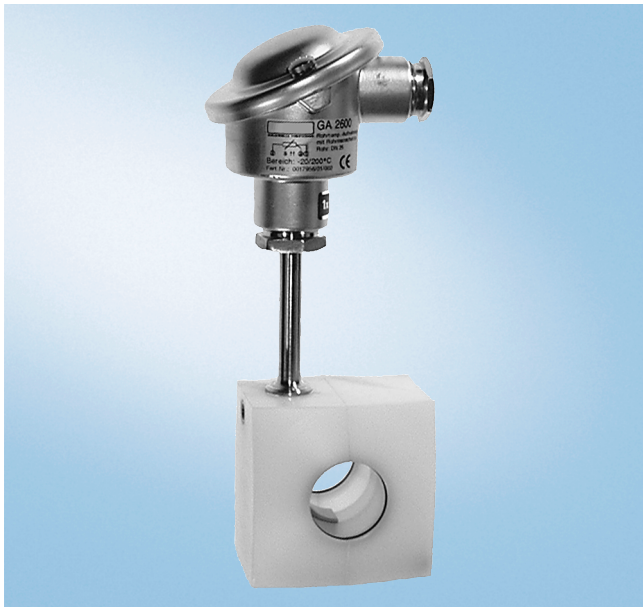
Схема соединения

Приборы для измерения температуры SITRANS T

Термометры сопротивления для пищевой, фармацевтической и биотехнической промышленности

Термометр сопротивления с техникой Clamp-on

Обзор



Температурный зонд с трубной манжетой используется для контроля температуры, прежде всего в стерильных условиях, в пищевой и фармацевтической промышленности.

Измерение температуры осуществляется с помощью простого и быстрого монтажа на любой имеющийся трубопровод. При этом прерывание трубопровода и сварка не нужны. Монтаж на трубопровод осуществляется с помощью двойной манжеты.

В объем поставки прибора может входить как опция встроенный измерительный преобразователь.

Функция

Свойства продукта

- измерение температуры без “мертвых зон”
- может монтироваться на уже имеющиеся трубопроводы
- подходит для труб всех распространенных диаметров
- оптимальная регистрация температуры благодаря металлической прижимной системе
- изоляционная манжета из температуростойкого пластика, легкая очистка
- диапазон измерения -20 °C до +200 °C
- сменная измерительная вставка Pt 100; при этом не нужно изменять расположение мест измерения
- возможность калибровки
- возможность интеграции измерительного преобразователя 4 до 20 mA или PROFIBUS PA

Принцип работы

Регистрация температуры осуществляется с помощью измерительного элемента Pt 100. Для оптимальной теплопередачи между трубопроводом и Pt 100 установлена металлическая прижимная система. Измерительная вставка защищена изоляционной манжетой из температуростойкого пластика.

При необходимости калибровки весь блок Pt 100 легко демонтируется; при этом не требуется отсоединять соединительную линию от измерительного зонда.

Температурный зонд с трубной манжетой поставляется со всеми распространенными DIN-соединительными головками.

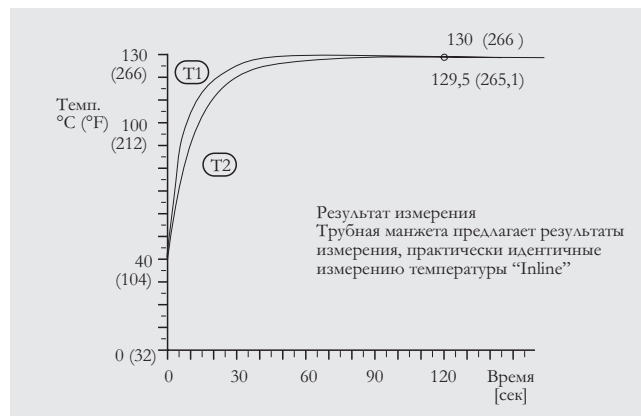
Время отклика/точность

Пример использования

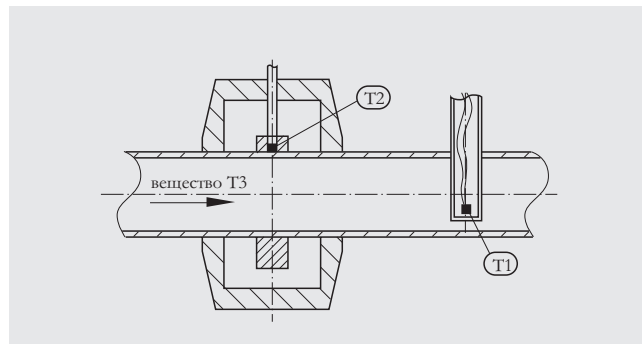
Измеряемое вещество: водяной пар

T1: обычная приварная защитная трубка формы 2 по DIN 43772 (трубка 9 x 1 мм)

T2: трубная манжета для наружного диаметра трубы 25,4 мм (1 дюйм) по BS 4825 с измерительной вставкой (с быстрым откликом)



Результаты измерения для водяного пара



Принципиальная схема

Результат измерения по отношению к действительной температуре вещества T3 зависит от нескольких параметров:

- тепловой переход температурного сенсора/трубы
- теплопроводность вещества
- скорость потока
- толщина стенок трубы
- материал трубы
- внешняя температура

Указания по монтажу и управлению

Монтаж двух половинок трубной манжеты на трубопровод осуществляется быстро и просто с помощью соединения 2-х винтов с внутренним шестигранником М6. Может быть выбрана любая позиция, предпочтительной является установка Pt 100 на нижней части трубопровода для достижения оптимального результата измерения.

Посредством ослабления зажимного винта, после монтажа на трубопровод, возможен демонтаж всего блока Pt 100 на месте. При обычной калибровке не нужно отсоединять соединительную линию.

Приборы для измерения температуры SITRANS T

Термометры сопротивления для пищевой, фармацевтической и биотехнической промышленности

Термометр сопротивления с техникой Clamp-on

Технические параметры

Конструкция соединительной головки	Измерительная вставка в соединительной головке с консольной трубкой как цельный блок вставляется в трубную манжету. Поставляются все распространенные DIN-соединительные головки, см. данные по заказу.
Трубная манжета	температуростойкий пластик для использования при: <ul style="list-style-type: none"> -20 ... +160 °C / материал PVDF -20 ... +200 °C / материал PEEK
Консоль	материал: нерж. сталь 1.4571
Измерительная вставка	Сменная измерительная вставка выполнена как быстродействующий элемент с обшивкой Ø 3. Он обеспечивает оптимальную теплопередачу от трубы-оболочки на измерительный элемент Pt 100 (см. "Функция", "Время отклика/точность", сравнительное измерение с измерительной вставкой). Как альтернатива могут использоваться обычные измерительные вставки.
Измерительный резистор	Pt100 по DIN EN 60751 класс A с 3-х проводной схемой, керамика
Интеграция измерительного преобразователя	подходящие измерительные преобразователи Pt 100 для монтажа в головку могут встраиваться в соединительную головку, см. Заказные данные.
Диаметры труб	подходит для всех распространенных диаметров труб по DIN 11 850 серия 2. Возможна подгонка трубной манжеты к трубам по DIN 2463, ISO 1127 серии 1, 2 и 3 и трубам по BS 4825 Part 1 O.D. Tubing. Конструктивное исполнение трубной манжеты предусматривает распространенные допуски для внешнего диаметра труб по EN ISO 1127 D3 и D4, и по ASTM-A213/A450, ASTM-A249/A450 и ASTM-A269. Указать иные допуски. Размеры см. данные по заказу.
Прижимная система	Обеспечивает оптимальную теплопередачу от внешней стенки трубы на Pt 100, материал: нерж.сталь
Вес	Конструкция с алюминиевой соединительной головкой: форма В
• DN 10	около 0,4 кг
• DN 15	около 0,5 кг
• DN 20	около 0,6 кг
• DN 25	около 0,7 кг
• DN 32	около 0,8 кг
• DN 40	около 0,8 кг
• DN 50	около 0,9 кг
• DN 65	около 0,9 кг
• DN 80	около 1,0 кг
• DN 100	около 1,5 кг
Время отклика/ точность	см. "Функция", "Время отклика/точность", сравнительное измерение с измерительной вставкой

Данные для выбора и заказа

Заказной номер

Опции

Термометр с трубной манжетой Pt100	7 MC 8 0 1 5 -	
Прижимная система из нерж. стали	■ ■ ■ 0 0 - ■ A ■ 0 ■ ■ ■	
Соединительная головка		
• форма В, алюминиевое литье, резьбовая крышка, IP54, резьбовое кабельное соединение ¹⁾	1	
• форма В, пластик, резьбовая крышка, IP54, резьбовое кабельное соединение ¹⁾	2	
• форма BUZ, алюминиевое литье, откидная крышка, IP65, резьбовое кабельное соединение ¹⁾	3	
• форма BUZH, алюминиевое литье, высокая откидная крышка, IP65, резьбовое кабельное соединение	4	
• форма В, из нерж. стали, стандарт, IP67, резьбовое кабельное соединение ¹⁾	5	
• форма В, нерж. сталь, XXL (для SITRANS ТЗК-РА), IP67, резьбовое кабельное соединение	7	
• без, со штекером M12 (без ответного штекера)	6	
• спецконструкция (добавить опцию и текст)	9	N 1 Y
Материал манжеты		
• PVDF, -20 ... +160 °C	B	
• PEEK, -20 ... +200 °C	C	
Диаметры для труб по DIN 11850 серия 2		
<u>Диаметр</u>	<u>Наружный диаметр трубы</u>	
• DN 10	13 мм	A
• DN 15	19 мм	B
• DN 20	23 мм	C
• DN 25	29 мм	D
• DN 32	35 мм	E
• DN 40	41 мм	F
• DN 50	53 мм	G
• DN 65	70 мм	H
• DN 80	85 мм	J
• DN 100	104 мм	K
• спецконструкция (добавить опции и текст)		Z
		K 1 Y
Длина консоли		
• 60 мм		1
• спецконструкция (добавить опции и текст)		9
		N 1 Y
Сенсор		
Керамический с быстрым откликом		
• 1 x Pt100, класс А, 3-проводный		F
• 2 x Pt100, класс А, 3-проводный		G
• спецконструкция (добавить опции и текст)		Z
		Q 1 Y
Прочие конструкции	Краткие данные	
Дополнить номер заказа "-Z" и привести опции.		
• измененная конструкция, указать текстом	Y01	
• TAG - табличка из нерж. стали указать текстом номер TAG	Y15	
• протокол испытаний (при 0, 50 и 100%) указать текстом диапазон измерения	Y33	

Для заказа встроенного в соединительную головку измерительного преобразователя температуры см. „Измерительные преобразователи температуры для монтажа в соединительную головку“ (стр. 2/43)

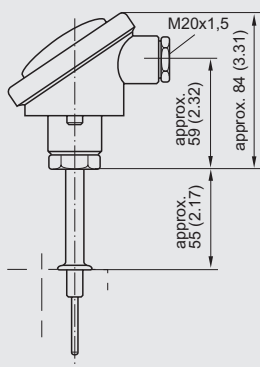
¹⁾ Не подходит для монтажа SITRANS ТЗК РА.

Термометр сопротивления с техникой Clamp-on

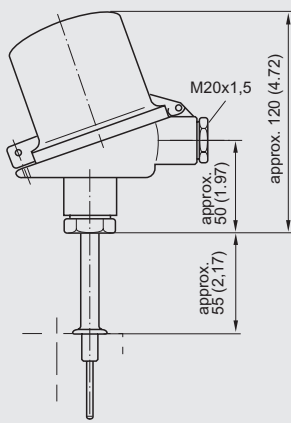
Габаритные чертежи

Соединительные головки

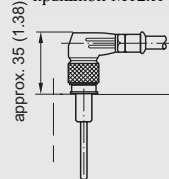
Соединительная головка формы В алюминий



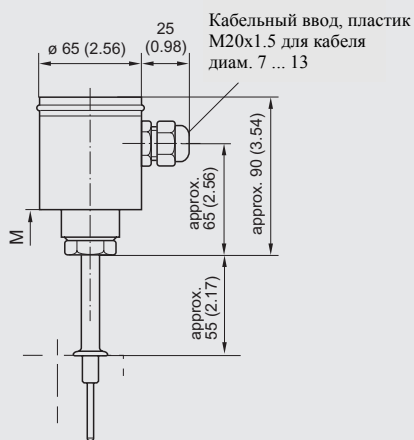
Соединительная головка формы BUZH алюминий



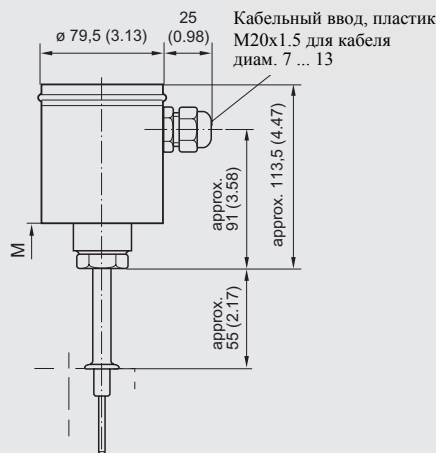
Круглый коннектор с винтовой крышкой M12x1



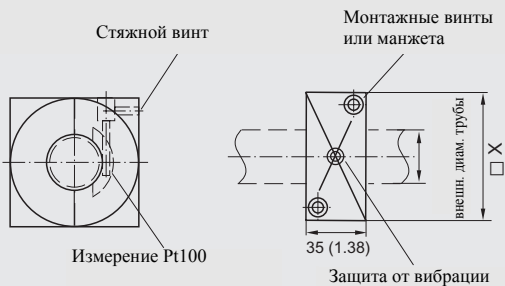
Форма В, стандартная, винтовая крышка, нерж. сталь 1.4301, IP 67



Форма В XXL (для SITRANS T3K-PA), винтовая крышка нерж. сталь 1.4301, IP 67

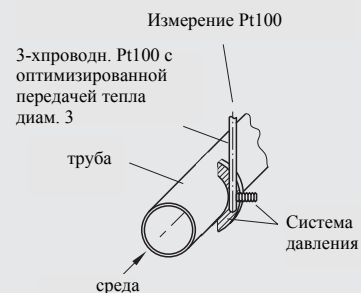


Трубная манжета



□ X	Внешний диам. трубы
60 (2.36)	10 ... 20 (0.39 ... 0.79)
70 (2.76)	21 ... 29 (0.83 ... 1.14)
80 (3.15)	30 ... 39 (1.18 ... 1.54)
90 (3.54)	40 ... 49 (1.57 ... 1.93)
100 (3.94)	50 ... 59 (1.97 ... 2.32)
15 (4.53)	60 ... 74 (2.36 ... 2.91)
130 (5.12)	75 ... 85 (2.95 ... 3.35)
140 (5.51)	86 ... 98 (3.39 ... 3.86)
150 (5.91)	99 ... 109 (3.90 ... 4.29)

Система давления



Соединительные головки/трубная манжета/прижимная система, размеры в мм (дюймах)

Схемы

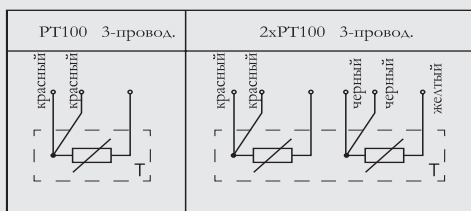


Схема подключений соединительной головки

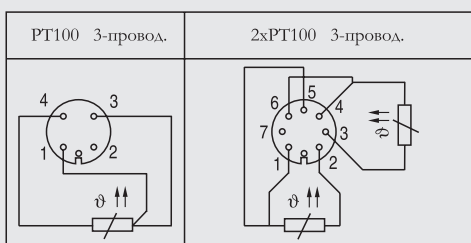


Схема соединения 4-/8-контактным круглым штекером M12

